

**hülsta** 

hülsta-werke Hüls GmbH & Co. KG  
Karl-Hüls-Str. 1  
D-48703 Stadtlohn  
Tel. +49 (0) 2563 86-0  
Fax +49 (0) 2563 86-1417  
[www.huelsta.com](http://www.huelsta.com)

Entwurf und Konzeption gesetzlich geschützt, Irrtum vorbehalten,  
Konstruktions-, Farb- und Materialänderungen im Rahmen des  
technischen Fortschritts vorbehalten.

# GENTIS SCHLAFEN







## REIZVOLLE GEGENSÄTZE.

Kontraste und Konturen nutzt Gentis als Stilmittel, um scheinbare Gegensätze zu überwinden: Es fusioniert ganz ursprüngliche mit hochmodernen Elementen zu einer reinen neuen Form. Im Schlafzimmer schafft Gentis eine spannende Ästhetik mit entspannender Wirkung: Die Größe, Kraft und Natürlichkeit von Holz trifft auf elegante Lackflächen, spürbar geerdete Elemente auf eine schwebende Optik. Gentis kreiert eine emotionale Verbindung zwischen urbanem Lebensrhythmus und urwüchsigem Charme. Natürlich mit allem Komfort.

Ausführung: Eiche Naturstamm, Lack reinweiß, Nappaleder sand 5122, Breite Bettenlage: ca. 3,5 m



# KLARE FORMGEBUNG.



Ausführung: Eiche Naturstamm anthrazit, Lack seidengrau, Nappaleder anthrazit 5104, Breite Kleiderschrank: ca. 2,7 m



Die Wand optisch aufbrechen, praktisch für Ordnung sorgen und perfekt ins Designkonzept passen – all das beherrscht das Gentis Garderobenelement mit spielender Leichtigkeit. Der vertikal positionierte Naturstamm verbindet Schrank und offenes Fach. Zugleich bietet er Raum für Accessoires und Tageskleidung, die man hier einfach seitlich anhängt. Die Tagesgarderobe lässt sich als Zwischenbauelement oder Abschluss-element einplanen.





Ausführung: Kernussbaum Naturstamm, Lack hochglanz grau, Nappaleder grau 5125, Breite Kleiderschrank: ca. 3,1 m



Gewachsener Kernussbaum, im Schubladenelement des Hochglanzschanks, im Bettrahmen und Kopfteil verarbeitet, strahlt natürliche Wärme und Stärke aus. Chromelemente setzen Akzente, eine Lederapplikation am Kopfteil macht die Bettlectüre zum gemütlichen Vergnügen. Sanfte Leichtigkeit strahlen schwebend arrangierte Beimöbel von Gentis aus. Auf Wunsch verstärkt eine stimmungsvolle indirekte Beleuchtung mit variablem Weißton den Effekt.



# STARKE KONTRASTE.

Selbstbewusst, sanft und variabel präsentiert sich Gentis im Schlafzimmer. Fußteil, Kopfteil und Rahmen des Betts lassen sich in vielen Farbnuancen feinsten Nappaleders oder in einem von verschiedenen stilvollen Sattelleder-Tönen weich polstern und akzentuieren. Kreative Vielfalt zeichnet auch die Beimöbel aus – Designelemente wie die Sideboards gibt es neben einer hängenden Form auch als stauraumfreundliche bodenständige Version.



Die gerundeten Elementabschlüsse der Low-, Side- und Highboards können wahlweise mit Auszügen und/oder Drehtüren ausgestattet werden.





Ausführung: Kernussbaum Naturstamm, Lack Hochglanz weiß, Nappaleder grau 5125





Das scheinbar Raue und Ursprüngliche wird von Gentis überzeugend in den Kontext mit elegantem Design gebracht. Naturstamm und Hochglanz-Lack bilden ein Ensemble, dass es so kein zweites Mal gibt. Praktische Faltgleittüren bieten einen Panoramablick auf die eigene Kleidung. Das eingefügte Naturstamm-element aus 5-lagigem Vollholz beherbergt praktische Schubfächer.





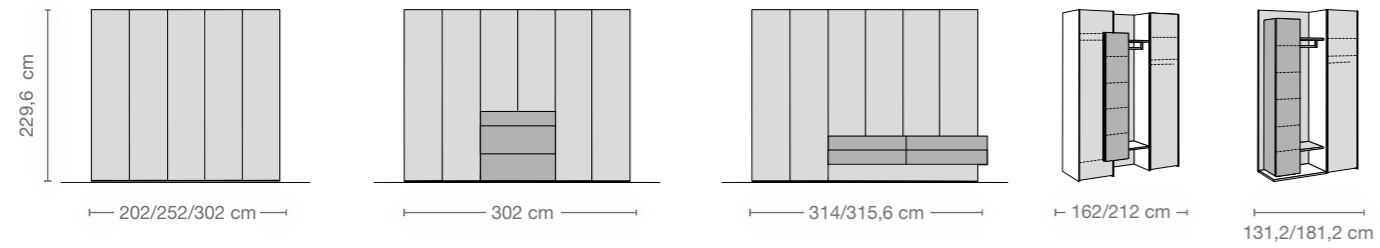
Es stehen zwei Kopfteilvarianten zur Wahl. Sie unterscheiden sich vor allem im Anteil von Holz und Leder: Das Holzkopfteil mit gepolstertem Abschluss bietet dem Kopf eine sanfte Auflage. Das voll gepolsterte Kopfteil macht das Lesen oder Fernsehen im Bett ebenso komfortabel, es wirkt dabei moderner und urbaner. Beide Varianten sind in hochwertigem Nappa- oder Sattelleder und vielen Farbtönen von dezent bis kräftig erhältlich.



## TYPENÜBERSICHT

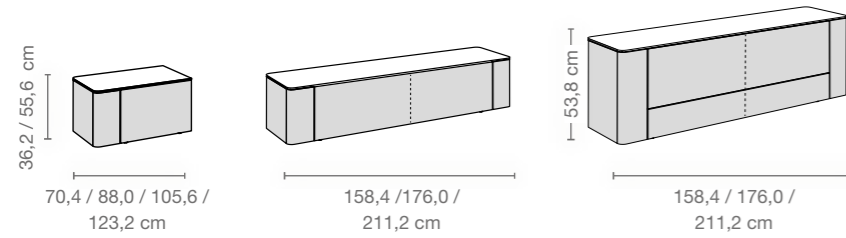
### Drehtürenschränke / Falttürenschränke / Drehtürengarderobenelemente

bestehend aus Grund- und Anbauelementen; wahlweise mit Design- oder Zwischenbauelementen, Tiefe 61,4 cm



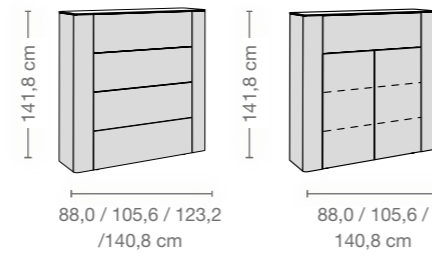
### 2 / 3 Raster Lowboards

mit ein- oder beidseitig gerundetem Abschluss, Tiefe 45 cm



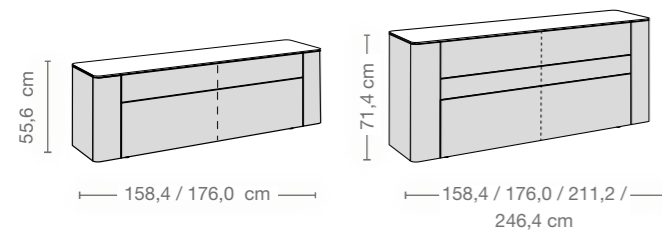
### 8 Raster Highboard

mit beidseitig gerundetem Abschluss, Tiefe 45 cm



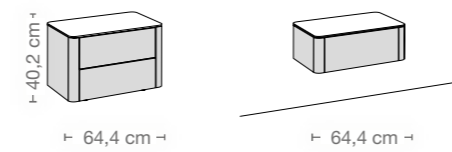
### 3 / 4 Raster sideboards

mit beidseitig gerundetem Abschluss, Tiefe 45 cm



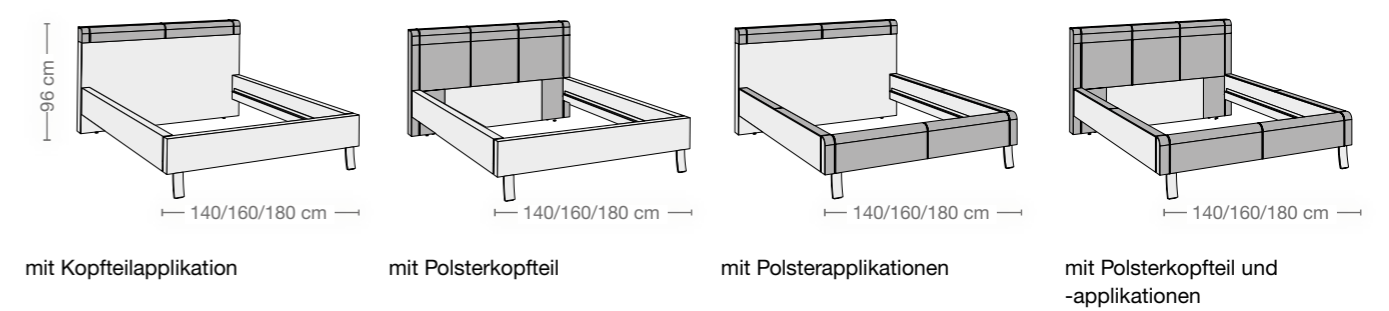
### Konsolen

mit Schubladen, Tiefe 45 cm



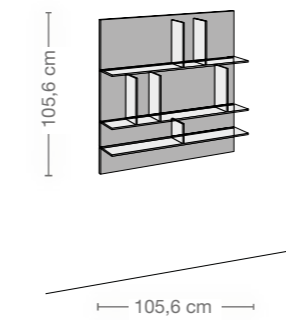
### Betten

Bettinnenlänge 200 / 210 / 220

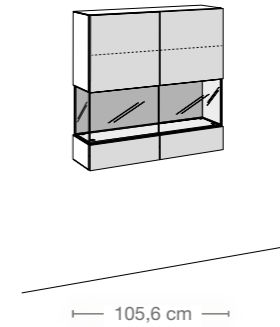


### 6 Raster Hängeregale und Hängevitrine

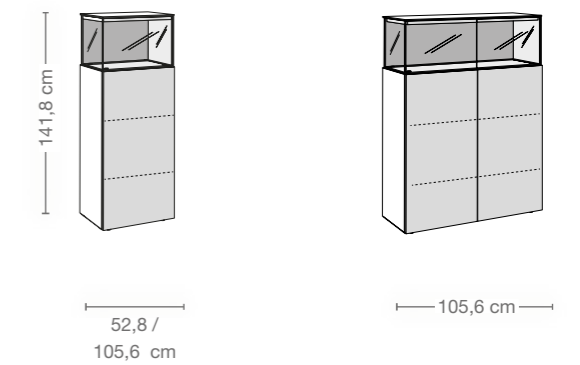
Tiefe 26,2 cm



Tiefe 33 cm

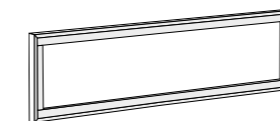


### 8 Raster Vitrinen

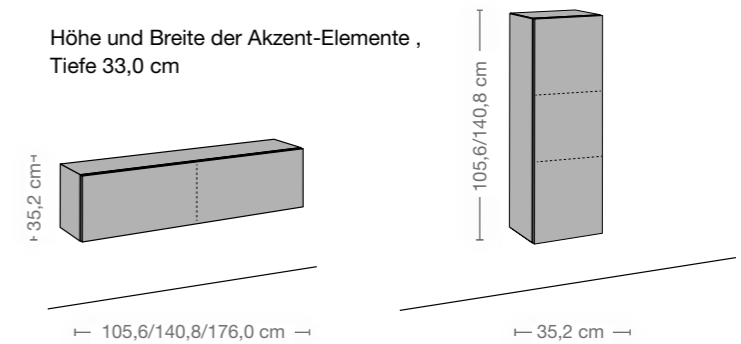


### Funktionsrahmen

wahlweise mit Beleuchtung



Höhe und Breite der Akzent-Elemente, Tiefe 33,0 cm



Diese Übersicht stellt einzelne Beispiele dar. Weitere Typen und alle Programme sind in der Typenliste zu finden. Alle Maßangaben in cm.



## AUSFÜHRUNGSÜBERSICHT KONSOLEN, LOW-, SIDE- UND HIGHBOARDS, VITRINEN

### Korpus, Front

#### Lack



Reinweiß    Weiß    Seidengrau    Grau

#### Lack-Hochglanz



Reinweiß    Weiß    Seidengrau    Grau

### Akzent-Elemente: Korpus und Front, Vitrinenfachrückwand

#### Lack



Reinweiß    Weiß    Seidengrau    Grau

#### Lack-Hochglanz



Reinweiß    Weiß    Seidengrau    Grau

#### Holz



Natureiche    Kernnussbaum    Eiche    Kernnussbaum    Eiche-anthrazit

#### Naturstamm

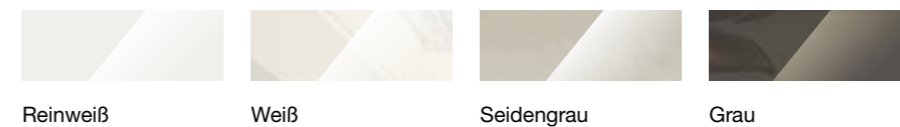
### Abdeckplatten

#### Lack



Reinweiß    Weiß    Seidengrau    Grau

#### Hochglanzlack



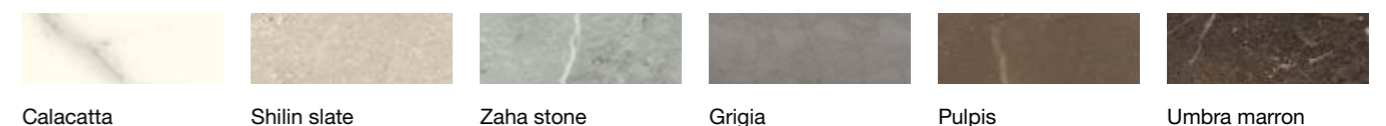
Reinweiß    Weiß    Seidengrau    Grau

#### Hinterlackiertes Glas



Reinweiß    Weiß    Seidengrau    Grau

#### Keramik



Calacatta    Shilin slate    Zaha stone    Grigia    Pulpis    Umbra marron



Storm nero

### Metallgestelle

#### Chrom



hochglänzend

#### Strukturlack (nur Kommoden)



anthrazit



## AUSFÜHRUNGSÜBERSICHT KLEIDERSCHRÄNKE

Schrankaußenkorpus und -front, Türen der Design-, Zwischenbau und Drehtüren-Garderobenelemente

Lack



Reinweiß    Weiß    Seidengrau    Grau

Lack-Hochglanz



Reinweiß    Weiß    Seidengrau    Grau

Schubladen der Design- und Zwischenbauelemente 1 und 2 sowie Akzentelement der Drehtüren-Garderobenelemente

Naturstamm



Eiche    Kernnussbaum    Eiche-anthrazit

## BETTEN

Kopfteil und Bettumrandung

Lack



Reinweiß    Weiß    Seidengrau    Grau

Naturstamm



Eiche    Kernnussbaum    Eiche-anthrazit

Polsterkopfteil und Polsterapplikationen

Leder



Nappa    Nubuk-Touch

## ENTDECKEN SIE MEHR VON GENTIS

Schaffen Sie raumübergreifende Harmonie. Die Gentis Serie umfasst die Bereiche Wohnen, Schlafen und Diele.



[www.huelsta.com](http://www.huelsta.com)

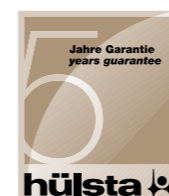
Eine vollständige Übersicht über alle Module finden Sie auf unserer Internetseite





# QUALITÄT LEBEN

hülsta steht für Qualität made in Germany. Als traditionsreiches Familienunternehmen aus dem Münsterland legt hülsta schon in dritter Generation Wert auf beste handwerkliche Verarbeitung und moderne Fertigungsverfahren. Dabei immer im Fokus: der verantwortungsvolle Umgang mit der Natur. Deshalb verwendet hülsta ausschließlich Hölzer aus kontrollierter, nachhaltiger Forstwirtschaft und verzichtet gänzlich auf Tropenhölzer. Das verkürzt die Transportwege und schont die Umwelt. Deshalb werden die Kastenmöbel und Federholzrahmen von hülsta seit 1996 mit dem „Blauen Engel“ ausgezeichnet, ein anspruchsvolles Siegel für emissionsarme und umweltverträgliche Produkte. hülsta – das sind langlebige Möbel im Einklang mit der Natur.



Alle Produkte sind vielfach getestet und unterliegen strengen Qualitätskriterien. Deshalb bietet hülsta bei Neukauf die 5-Jahres-Garantie. Immer inklusive: die zeitlich unbegrenzte Unterstützung bei Fragen und Wünschen rund um die Möbel von hülsta.



[www.blauer-engel.de/uz38](http://www.blauer-engel.de/uz38)

Der „Blaue Engel“ ist ein Siegel, das sehr strengen Kriterien unterliegt. Alle Kastenmöbel und Federholzrahmen von hülsta sind schon seit 1996 mit dem „Blauen Engel“ ausgezeichnet. Denn sie sind besonders umweltverträglich und emissionsarm.



Seit 1974 ist hülsta Mitglied der Deutschen Gütegemeinschaft Möbel (DGM) und erfüllt hohe Standards für Qualität und Verbraucherschutz. Bei den Produktprüfungen werden strenge Maßstäbe angesetzt, die hülsta problemlos erfüllt.