

hülsta 

hülsta-werke Hüls GmbH & Co. KG

Karl-Hüls-Str. 1

D-48703 Stadtlohn

Tel. +49 (0) 2563 86-0

Fax +49 (0) 2563 86-1417

www.huelsta.com

Entwurf und Konzeption gesetzlich geschützt, Irrtum vorbehalten,
Konstruktions-, Farb- und Materialänderungen im Rahmen des
technischen Fortschritts vorbehalten.



FONIS WOHNEN

FONIS – DIE KLARE LEICHTIGKEIT.

Das filigrane Design der Fonis Serie begeistert. Edle Korpusse, die sich vorn verjüngen, filigrane Rahmenprofile, fließende Übergänge und matte Lacke kreieren eine sanfte Leichtigkeit. Beschlaglose Glastüren und grifflose Push-to-open-Fronten für Türen und Schubladen reduzieren das Design auf eine elegante Klarheit. Schmal gehaltene Wandelemente erschaffen ein wirkungsvolles, horizontal ausgerichtetes Wandensemble.



Ausführung: Lack seidengrau, Breite: ca. 4,3 m

UNENDLICHE MÖGLICHKEITEN.

Mit Fonis lassen sich harmonische Farbakzente setzen. Neben den Klassikern in Lack reinweiß oder Lack grau, erweitert das RAL-Farbsystem die Serienausführungen um frei wählbare Farbnuancen – die eigene Lieblingsfarbe oder exakt auf andere Einrichtungsobjekte abgestimmt. Als RAL-Farbe bezeichnet man normierte Farben, die einer eindeutigen Nummer zugeordnet sind und in einer Reihe von weltweit eingesetzten Farbsystemen und Farbkatalogen zum Einsatz kommen. Metallgestelle und Rahmenprofile in den Strukturlacken quarz und anthrazit sowie in glänzendem Chrom bieten weitere Möglichkeiten für eine harmonische Wohnwelt.



Ausführung: Wohnkombination Lack reinweiß, Breite: ca. 3,3 m



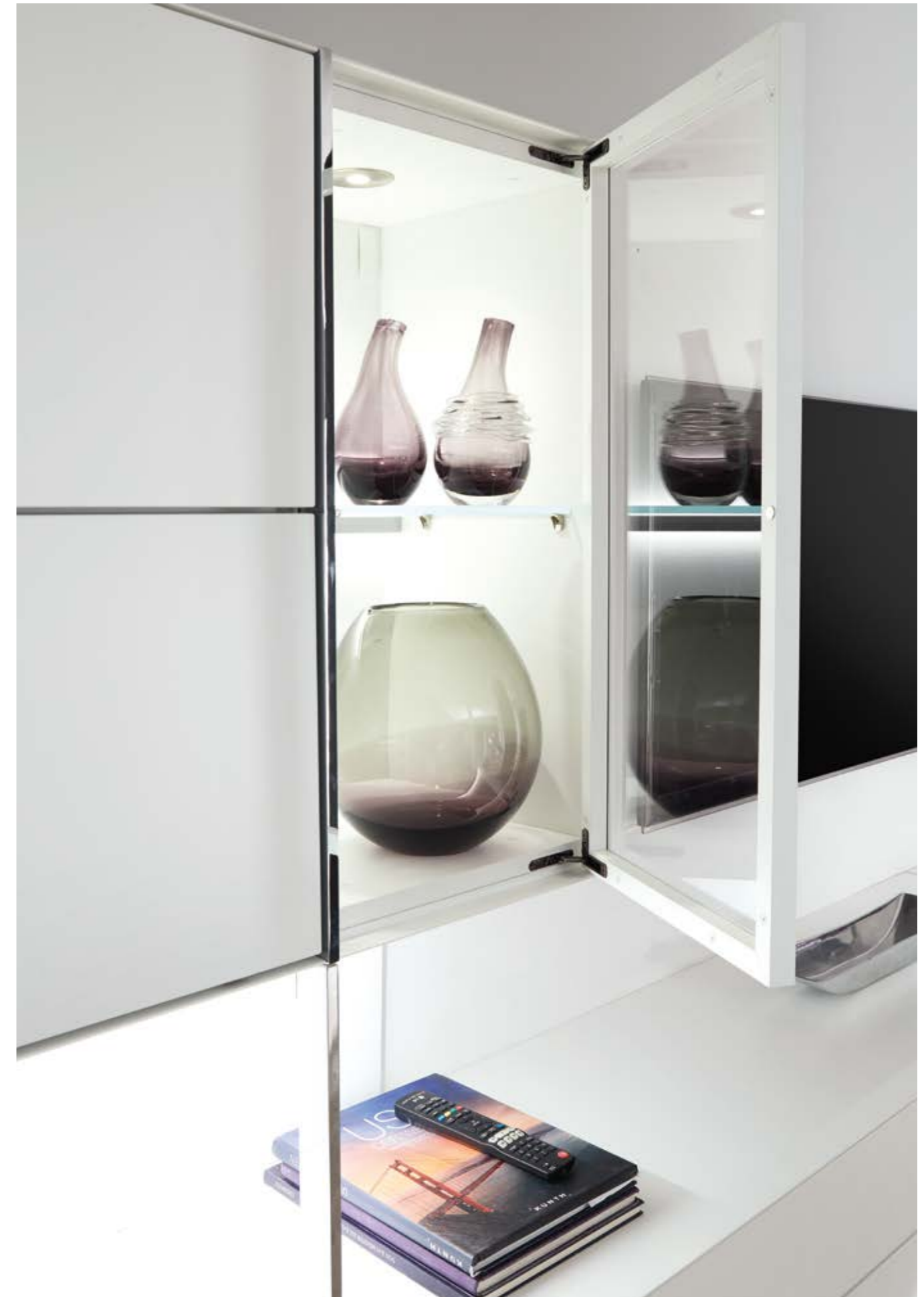
Vitrinenkombination, Breite: ca. 2,1 m

INDIVIDUELLE
FARBAUSWAHL
**FÜR ECHE
HIGHLIGHTS.**

EINDRUCKSVOLLE
LEICHTIGKEIT
**WIRKUNGSVOLL
INSZENIERT.**



Die Fonis Serie bietet eine Vielzahl von Gestaltungsmöglichkeiten. Unterschiedlich breite Low- und Sideboards können mit Zwischenbau- und Aufsatzregalen flexibel mit Hängeelementen zu einer Einheit kombiniert werden. Beleuchtete Vitrinen lockern die Wandkomposition auf und geben ein angenehmes indirektes Licht ab. Highboards, Vitrinen und Hängeelemente sind mit stufenlos dimmbarer LED-Beleuchtung erhältlich. Der Korpus verjüngt sich vorn und verleiht dem Möbel dadurch zusätzliche Leichtigkeit.





Vitrine, Breite: ca. 1,1 m; Sideboard, Breite: ca. 2,9 m



Vitrinen, Breite: je ca. 1,1 m

Die unterschiedlichen Formate von Fonis erlauben eine durchdachte Raumgestaltung für Wohn- oder Speisezimmer – ganz unabhängig von der Raumgröße. Einzelnd stehend, bilden Sideboards oder großzügige Highboards und Vitrinen einen Blickfang. Das Fonis Gestell ist in den drei Farbvarianten Chrom, Anthrazit und Quarz erhältlich. Fronten und Korpusse können mit dem RAL-System farblich frei dazu kombiniert werden.



01



02

Das Fonis Gestell ist in den drei Farbvarianten Chrom, Anthrazit und Quarz erhältlich. Fronten und Korpusse können mit dem RAL-System farblich frei dazu kombiniert werden. Highboards, Vitrinen und Hängeelemente sind mit stufenlos dimmbarer LED-Beleuchtung erhältlich.



03

- 01 Freie Kombination: Gestell in Quarz, Korpus und Fronten in RAL-Farbe.
- 02 Vitrine mit hinterleuchteten Glasböden.
- 03 Ein Design-Highlight sind die filigranen Türscharniere von Fonis.
- 04 Das Rahmenprofil gibt den Lackfronten ihre charakteristische Struktur.
- 05 Der Korpus verjüngt sich nach vorn und verleiht dem Möbel dadurch zusätzliche Leichtigkeit.



04



05

SCHÖNER
BLICKFANG
**UND RAUM-
WUNDER.**



Ausführung: Vitrinen Lack anthrazit, Breite: ca. 1,9 m

SCHÖN. FLEXIBEL

Fonis Module lassen sich zu großen Wohnensembles kombinieren oder aber auch als Einzelmöbel wirkungsvoll in Szene setzen. Zwischenbauregale agieren als verbindendes Element zwischen Lowboard und Hängeelement. Highboards fungieren als Glasvitrine im Speisezimmer, als Einzelmöbel oder freistehende Kombination. Fonis hält für jede Raumgröße eine Vielzahl von Modulen bereit.

01



01

Aufsatzregale mit Rahmenprofil.

02



02

Lowboards, stehend oder als Hängeelement.

03



03

Zwischenbauregale verbinden Module zu einer optischen Einheit.

04



04

Sideboards sind in vielen Dimensionen erhältlich.

05

Metallgestelle inklusive Stellfüßen, 54,6 bzw. 19,4 cm hoch.

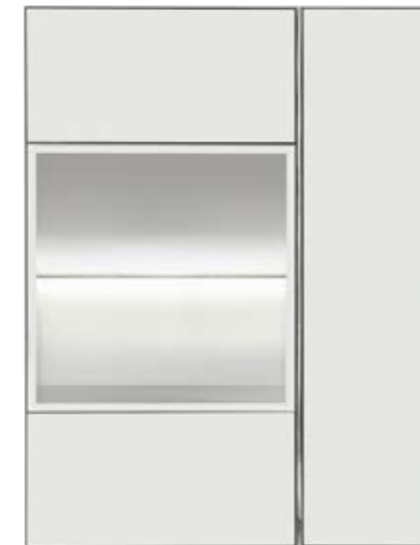
06

Highboards mit Glasausschnitttüren

05



06



07



08



07

Vitrinen in zwei Höhen mit Glastüren und Schubladen.

08

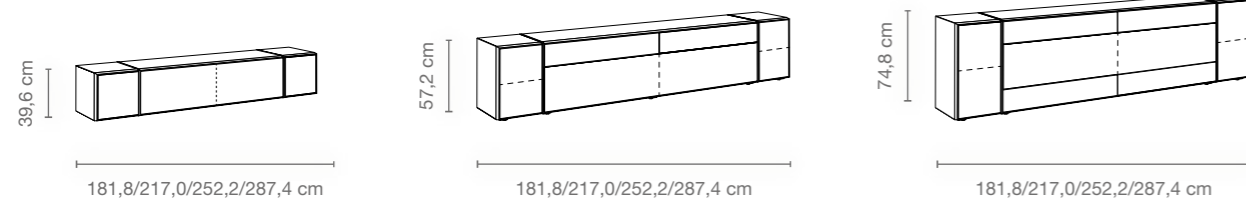
Hängeelemente sind in vielen Dimensionen erhältlich.

TYPENÜBERSICHT

Lowboards

mit Schubladen, Klappen und Türen

Tiefe: 45 cm



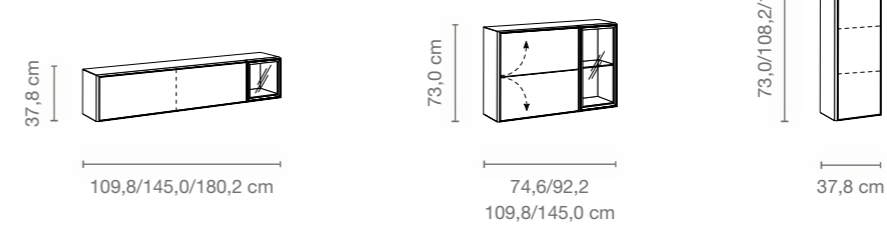
Sideboards

mit Schubladen, Klappen und Türen

Hängeelemente

mit Schubladen, Klappen, Türen und Glastüren

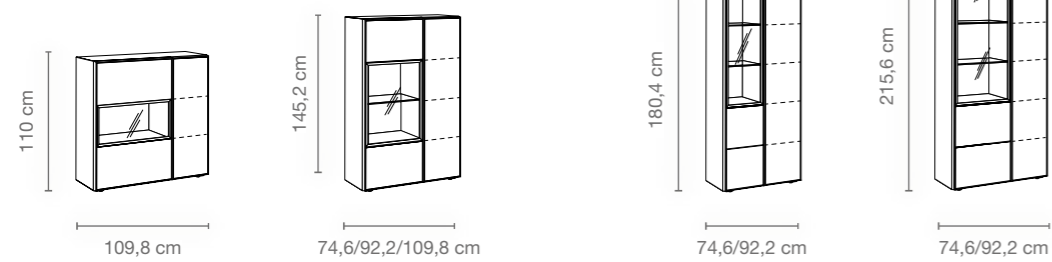
Tiefe: 35 cm



Highboards

mit Tür mit Glasausschnitt und Tür

Tiefe: 45 cm

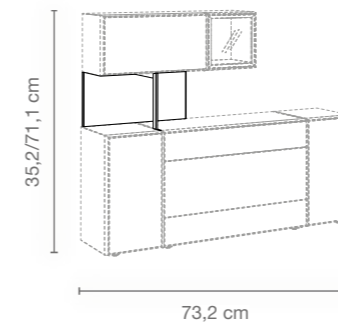


Vitrinen

mit Glastür, Schubladen und Tür

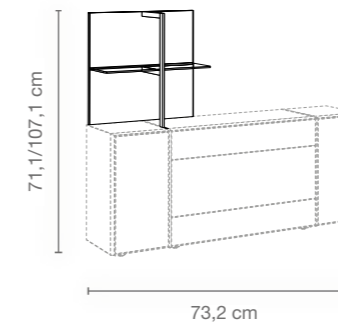
Zwischenbauregale

mit Rahmenprofil



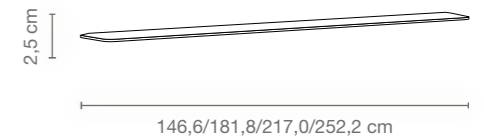
Aufsatzregale

mit Rahmenprofil



Wandsteckborde

Tiefe: 24,0 cm



AUSFÜHRUNGSÜBERSICHT

Korpus, Front

Lack



Reinweiß

Seidengrau

Grau

Anthrazit

Metallgestell und Rahmenprofil

Strukturlack



Strukturlack-quarz

Strukturlack-anthrazit

Chrom



Chrom-glänzend



QUALITÄT LEBEN

hülsta steht für Qualität made in Germany. Als traditionsreiches Familienunternehmen aus dem Münsterland legt hülsta schon in dritter Generation Wert auf beste handwerkliche Verarbeitung und moderne Fertigungsverfahren. Dabei immer im Fokus: der verantwortungsvolle Umgang mit der Natur. Deshalb verwendet hülsta ausschließlich Hölzer aus kontrollierter, nachhaltiger Forstwirtschaft und verzichtet gänzlich auf Tropenhölzer. Das verkürzt die Transportwege und schont die Umwelt. Deshalb werden die Kastenmöbel und Federholzrahmen von hülsta seit 1996 mit dem „Blauen Engel“ ausgezeichnet, ein anspruchsvolles Siegel für emissionsarme und umweltverträgliche Produkte. hülsta – das sind langlebige Möbel im Einklang mit der Natur.



www.blauer-engel.de/uz38



- 01 Alle Produkte sind vielfach getestet und unterliegen strengen Qualitätskriterien. Deshalb bietet hülsta bei Neukauf die 5-Jahres-Garantie. Immer inklusive: die zeitlich unbegrenzte Unterstützung bei Fragen und Wünschen rund um die Möbel von hülsta.
- 02 Der „Blaue Engel“ ist ein Siegel, das sehr strengen Kriterien unterliegt. Alle Kastenmöbel und Federholzrahmen von hülsta sind schon seit 1996 mit dem „Blauen Engel“ ausgezeichnet. Denn sie sind besonders umweltverträglich und emissionsarm.
- 03 Seit 1974 ist hülsta Mitglied der Deutschen Gütegemeinschaft Möbel (DGM) und erfüllt hohe Standards für Qualität und Verbraucherschutz. Bei den Produktprüfungen werden strenge Maßstäbe angesetzt, die hülsta problemlos erfüllt.