

hülsta 

hülsta-werke Hüls GmbH & Co. KG
Karl-Hüls-Str. 1
D-48703 Stadtlohn
Tel. +49 (0) 2563 86-0
Fax +49 (0) 2563 86-1417
www.huelsta.com

Entwurf und Konzeption gesetzlich geschützt, Irrtum vorbehalten,
Konstruktions-, Farb- und Materialänderungen im Rahmen des
technischen Fortschritts vorbehalten.



MULTI-DIELE NEO

ELEGANTE LEICHTIGKEIT.



Aus Einzelementen nach Ihren Vorlieben arrangiert oder als Nischenlösung sogar zentimetergenau in den Raum eingepasst, begrüßt hülsta Ihre Gäste und Sie mit dem perfekten Entrée: stilvoll und selbstbewusst in der Form, in der Funktion vielseitig und auf Ihre Wünsche eingerichtet. Ob modular kombiniert, als Nischenlösung oder Schranksystem, Multi-Diele hält Ihre Garderobe, Spiegel und alle Accessoires griffbereit. Sie bietet Ihnen einen bequemen Sitzplatz an und gestaltet das Foyer mit stilbewussten Akzenten aus Lack, Naturholz und Licht. Willkommen in Ihrem Zuhause!



Ausführung: Lack weiß, Breite: ca. 1,6 m



Tür öffnen, ankommen, wohlfühlen: Die Vielfalt von Elementen, die NEO für Ihre neue Diele parat hat, wird Sie überraschen. Noch mehr, wenn Sie merken, wie leicht sich alles miteinander kombinieren lässt. Die Formsprache ist puristisch. Das Design setzt auf grifflose Fronten und klare Konturen. Stilistisch beherrscht NEO ein breites Spektrum. Für alle Aufgaben in der Diele gibt es Lösungen, die dem Platzangebot und dem persönlichen Geschmack mühelos entsprechen.



Ausführung: Lack grau, Kernussbaum, Breite: ca. 2,2 m



Ausführung: Lack-seidengrau, Natureiche, offenes Fach: Aluminiumrahmen bronzefarbig, Breite: ca. 1,8 m

MULTI-DIELE TETRIM BLICKFANG IN JEDEM RAUM.

Man muss nicht viel Platz haben, um schon im Eingangsbereich elegante Akzente zu setzen. Das Spiel mit Form und Farbe, geschlossenen Elementen und offenen Fächern macht TETRIM zum perfekten Flurmöbel. Der offene TETRIM-Winkel verbindet als beleuchtetes Fach mit silber- oder bronze-farbigem Aluminiumrahmen die einzelnen Stauraumelemente zu einer harmonischen Einheit. Wer es visuell noch ruhiger mag, setzt mit dem quadratischen Fach Dekoratives gekonnt in Szene.





Ausführung: Lack seidengrau, Aluminiumrahmen bronzefarbig, Breite: ca. 1,76 m



Frisch und aufgeräumt wirkt die TETRIM Diele in Lack-reinweiß mit silberfarbigem Rahmen zu satinierem, braungrau hinterlackiertem Glas. Das Lichtspiel unterstreicht die feine Linienführung. Die optionale Funkfernbedienung reguliert die Farbtemperatur stufenlos von kalt- bis warmweiß.



Ausführung: Lack-reinweiß, offenes Fach: Aluminiumrahmen silberfarbig, Breite: ca. 2,11 m



Ausführung: Lack-grau, Eiche Naturstamm, Breite: ca. 2,43 m

MULTI-DIELE GENTIS – **EXTRAVAGANTES DESIGN.**



Die extravagante Design Möbel-Serie von hülsta kennt das Geheimnis reizvoller Gegensätze: Starke Kontraste erzeugen eine tiefe Spannung, vor allem die Verbindung von edlem Lack, authentischem Leder und kantigem Holz in Naturstamm-Optik. Kraftvolle Urwüchsigkeit trifft hier auf moderne Eleganz. Auch weil Ihre Lieblingsstücke leuchtend zur Geltung kommen. Aber auch alles was Sie nicht zeigen möchten, findet seinen Platz in einer der vielen intelligent nutzbaren Stauräume.



Schrank-Nischendielen bieten ideale Lösungen für alle Stauraumfragen. Kein Raum ist zu groß oder klein, zu hoch oder niedrig. Die Schrankelemente können endlos geplant und leicht miteinander kombiniert werden. Auch Wunschmaße sind dank mehrerer Standardbreiten und Kürzungen auf ein geringeres Maß möglich. Große Schrankfronten bieten die ideale Bühne für Individualisierungen. Dabei helfen eine große Auswahl an Griffen, Oberflächenausführungen sowie Akzent- und Funktionselemente mit Nischen in drei Breiten, für die jede Menge Zubehör eingeplant werden kann.



Ausführung: Lack-weiß, Natureiche, Sitzpolster: Kunstleder mit Struktur, braungrau S455, Breite: ca. 3,52 m



Ausführung: Lack-seidengrau, Kernussbaum, Sitzpolster: Kunstleder mit Struktur, taupe S453, Breite: ca. 2,52 m



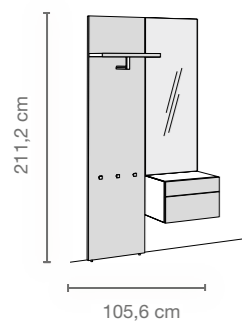
Eine der Stärken der Schrank-Nischendiele ist seine Flexibilität. Sie können bis 268 cm eine deckenhohe Lösung komplett für eine Wand passgenau einplanen. Die große Vielfalt an Standardbreiten macht es leicht, eine durch den Raum vorgegebene Wandbreite optimal zu nutzen. Reichen diese Maßvarianten noch nicht, können viele Elemente auf ein geringeres Wunschmaß gekürzt werden. Die Nischenelemente der Funktions-Dreh-türenschränke machen Ihre Diele praktisch, außergewöhnlich und exklusiv, indem sie mit Sitzpolstern und/oder Nischenspiegeln versehen werden.

TYPENÜBERSICHT

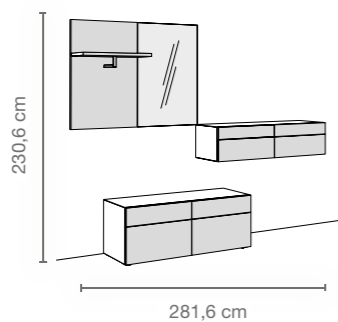
Aus Einzelementen nach Ihren Vorlieben arrangiert oder als Nischenlösung sogar zentimetergenau in den Raum eingepasst, begrüßt hülsta Ihre Gäste und Sie mit dem perfekten Entrée: stilvoll und selbstbewusst in der Form, in der Funktion vielseitig und auf Ihre Wünsche eingerichtet. Ob modular kombiniert, als Nischenlösung oder Schranksystem, MULTI-DIELE hält Ihre Garderobe, Spiegel und alle Accessoires griffbereit. Sie bietet Ihnen einen bequemen Sitzplatz an und gestaltet das Foyer mit stilbewussten Akzenten aus Lack, Naturholz und Licht. Willkommen in Ihrem Zuhause!

Multi-Diele Neo

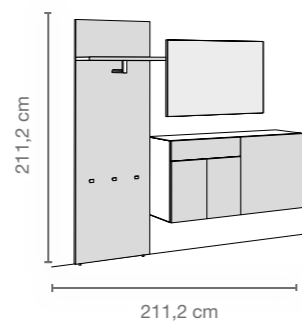
Vorzugskombinationen
Tiefe: 45 cm



Tiefe: 52 cm

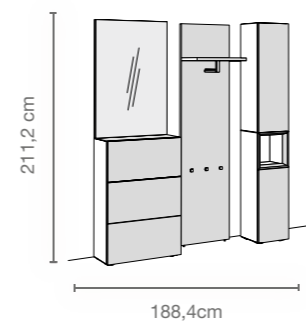


Vorschlagskombination
Tiefe: 45 cm

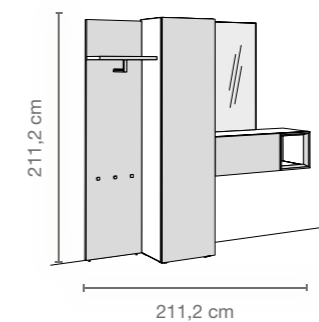


Multi-Diele Tetrim

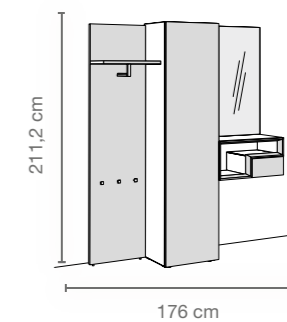
Vorzugskombinationen
Tiefe: 35 cm



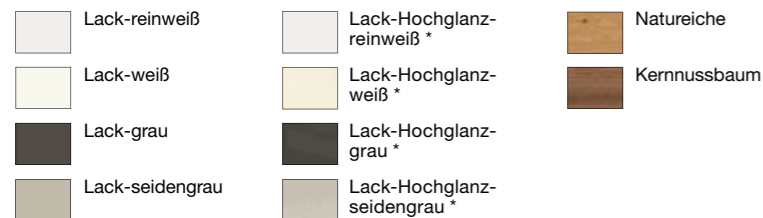
Vorschlagskombination
Tiefe: 45 cm



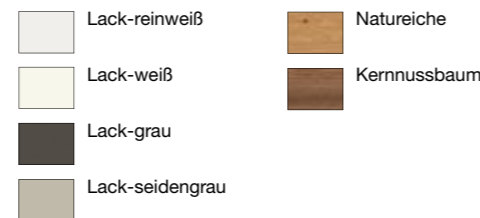
Vorschlagskombination
Tiefe: 45 cm



Korpus, Fronten, Garderobenpaneele,
Rahmen der offenen Fächer



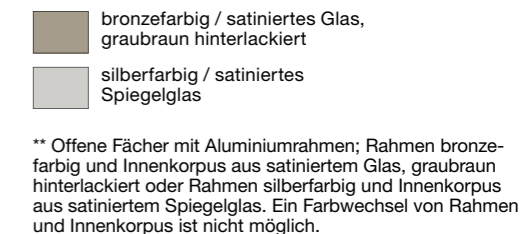
Offene Fächer (innen),
Rückwände



Korpus, Fronten,
Garderobenpaneele



Offene Fächer **: Ausführung Rahmen /
Ausführung Innenkorpus



Sitzpolster



* Der Innenkorpus bei Lack-Hochglanzausführungen ist in der jeweiligen Farbe matt lackiert
Informationen zur Gewebeat und zur Materialkennzeichnung der Bezüge siehe Typenliste „MULTI-DIELE“.

Abdeckplatten



Sitzpolster



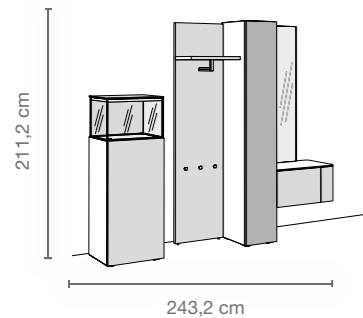
* Der Innenkorpus bei Lack-Hochglanzausführungen ist in der jeweiligen Farbe matt lackiert
Informationen zur Gewebeat und zur Materialkennzeichnung der Bezüge siehe Typenliste „MULTI-DIELE“.

MULTI-DIELE TYPENÜBERSICHT

Multi-Diele Gentis

Vorschlagskombination

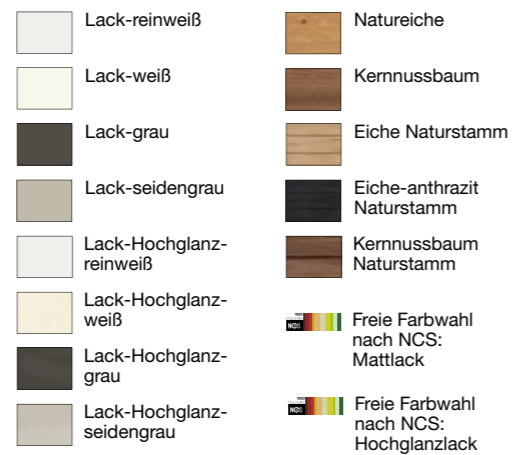
Tiefe: 45 cm



Korpus, Fronten



Akzent-Elemente: Korpus, Fronten und Garderobenpaneele



Abdeckplatten



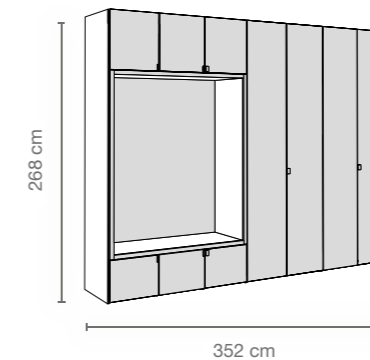
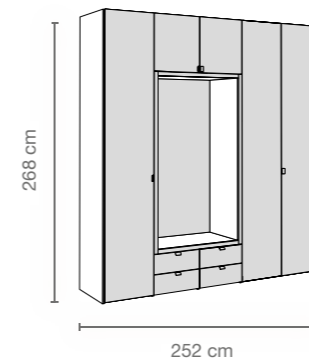
* Der Innenkorpus und die Innenflächen sind bei Hochglanzlackausführungen in der jeweiligen Farbe matt lackiert. Gleiches gilt für die gerade Außenseite der Lowboards mit einseitig gerundetem Abschluss.

** Der Innenkorpus ist bei den Ausführungen NCS Mattlack und NCS Hochglanzlack wahlweise reinweiß, weiß, grau oder seidengrau matt lackiert. Gleiches gilt für die gerade Außenseite der Lowboards mit einseitig gerundetem Abschluss. Bitte die gewünschte Ausführung deutlich im Auftrag angeben!

Schrank-/Nischendiele

Vorschlagskombination

Tiefe: 61,3 cm



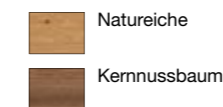
Schrankaußenkorpus und Front



Schrankinnenkorpus



Nischenfach

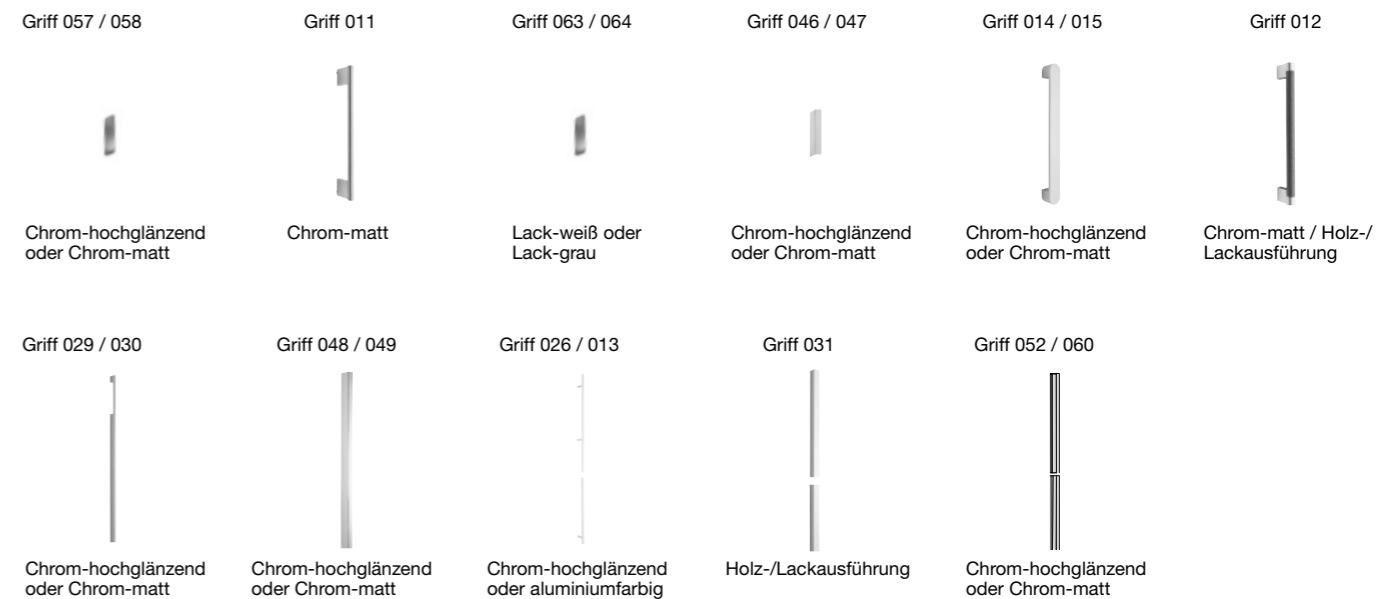


Sitzpolster



Informationen zur Gewebeat und zur Materialkennzeichnung der Bezüge siehe Typenliste „MULTI-DIELE“.

Griffausführungen Drehtüren



QUALITÄT LEBEN



hülsta steht für Qualität made in Germany. Als traditionsreiches Familienunternehmen aus dem Münsterland legt hülsta schon in dritter Generation Wert auf beste handwerkliche Verarbeitung und moderne Fertigungsverfahren. Dabei immer im Fokus: der verantwortungsvolle Umgang mit der Natur. Deshalb verwendet hülsta ausschließlich Hölzer aus kontrollierter, nachhaltiger Forstwirtschaft und verzichtet gänzlich auf Tropenhölzer. Das verkürzt die Transportwege und schont die Umwelt. Deshalb werden die Kastenmöbel und Federholzrahmen von hülsta seit 1996 mit dem „Blauen Engel“ ausgezeichnet, ein anspruchsvolles Siegel für emissionsarme und umweltverträgliche Produkte. hülsta – das sind langlebige Möbel im Einklang mit der Natur.



Alle Produkte sind vielfach getestet und unterliegen strengen Qualitätskriterien. Deshalb bietet hülsta bei Neukauf die 5-Jahres-Garantie. Immer inklusive: die zeitlich unbegrenzte Unterstützung bei Fragen und Wünschen rund um die Möbel von hülsta.



www.blauer-engel.de/uz38

Der „Blaue Engel“ ist ein Siegel, das sehr strengen Kriterien unterliegt. Alle Kastenmöbel und Federholzrahmen von hülsta sind schon seit 1996 mit dem „Blauen Engel“ ausgezeichnet. Denn sie sind besonders umweltverträglich und emissionsarm.



Seit 1974 ist hülsta Mitglied der Deutschen Gütegemeinschaft Möbel (DGM) und erfüllt hohe Standards für Qualität und Verbraucherschutz. Bei den Produktprüfungen werden strenge Maßstäbe angesetzt, die hülsta problemlos erfüllt.