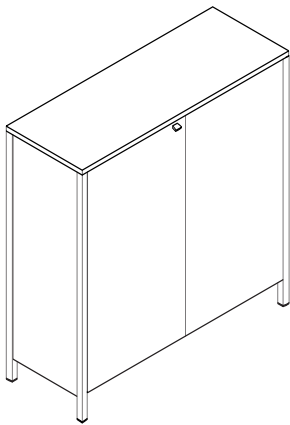
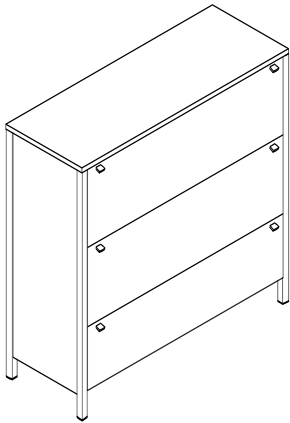


Montageanleitung
Assembly instruction
Notice de montage
Montagehandleiding

DIELE CIMA

CIMA HALLWAY
MEUBLES D'ENTREE CIMA
HALMEUBELEN CIMA

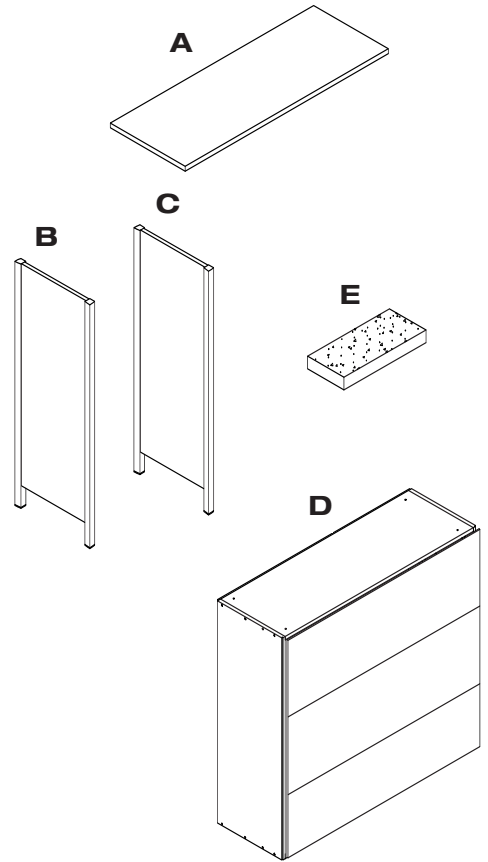
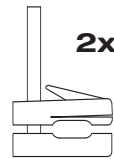
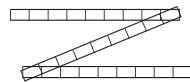
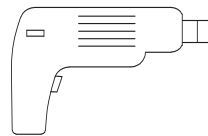
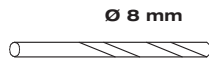
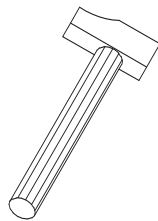
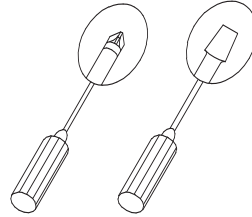
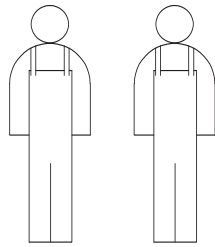
GESAMTÜBERSICHT SUMMARY VUE GÉNÉRALE TOTAALOVERZICHT



Montage darf nur durch fachkundiges Personal erfolgen

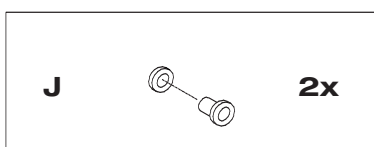
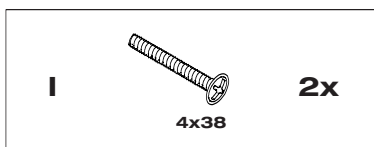
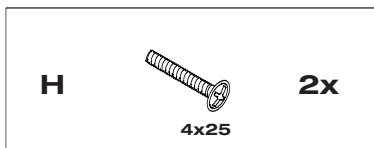
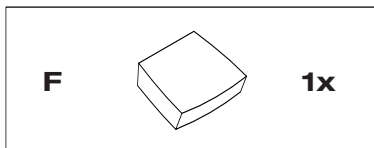
Fitting has to be done by qualified personnel
Le montage doit uniquement être effectué par de main d'œuvre spécialisée

Montage uitsluitend door vakkundig personeel



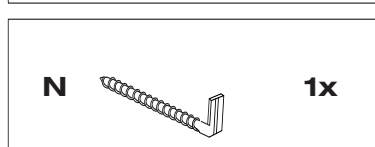
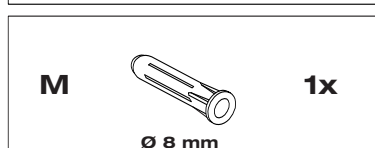
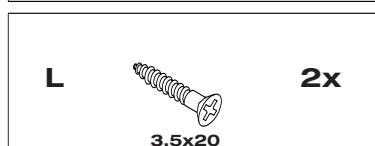
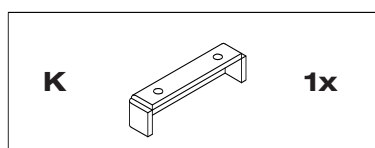
Beschlagbeutel 1007

Accessories bag 1007
Sachets de ferrures 1007
Zakjes met beslagdelen 1007



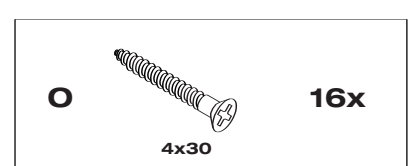
Beschlagbeutel 1011

Accessories bag 1011
Sachets de ferrures 1011
Zakjes met beslagdelen 1011



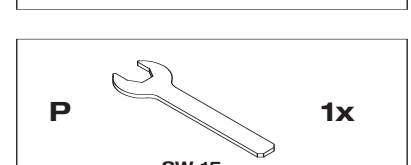
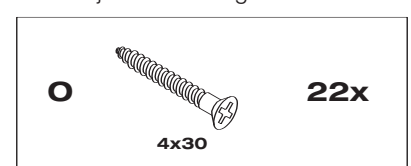
Beschlagbeutel 1016

Accessories bag 1016
Sachets de ferrures 1016
Zakjes met beslagdelen 1016

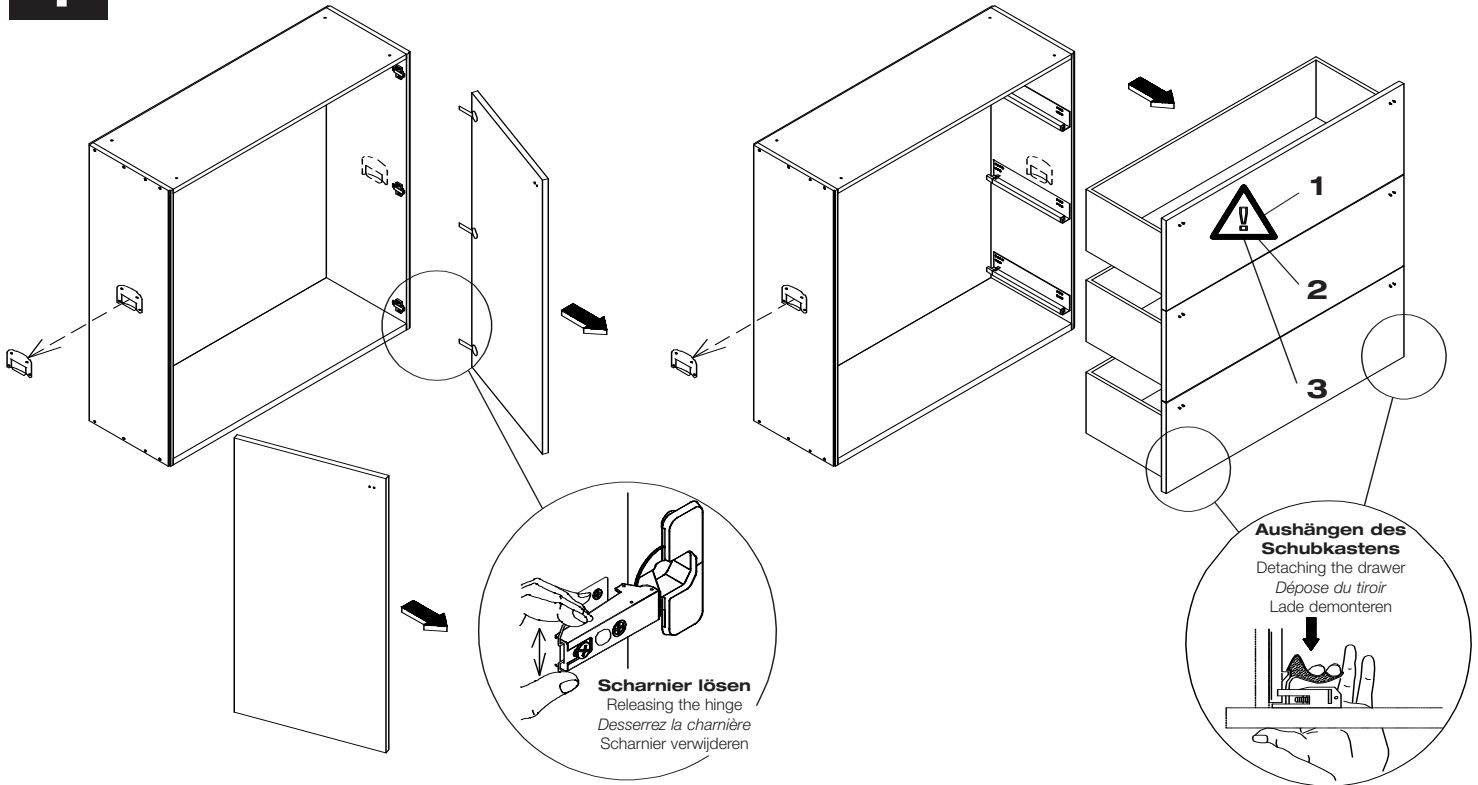


Beschlagbeutel 1017

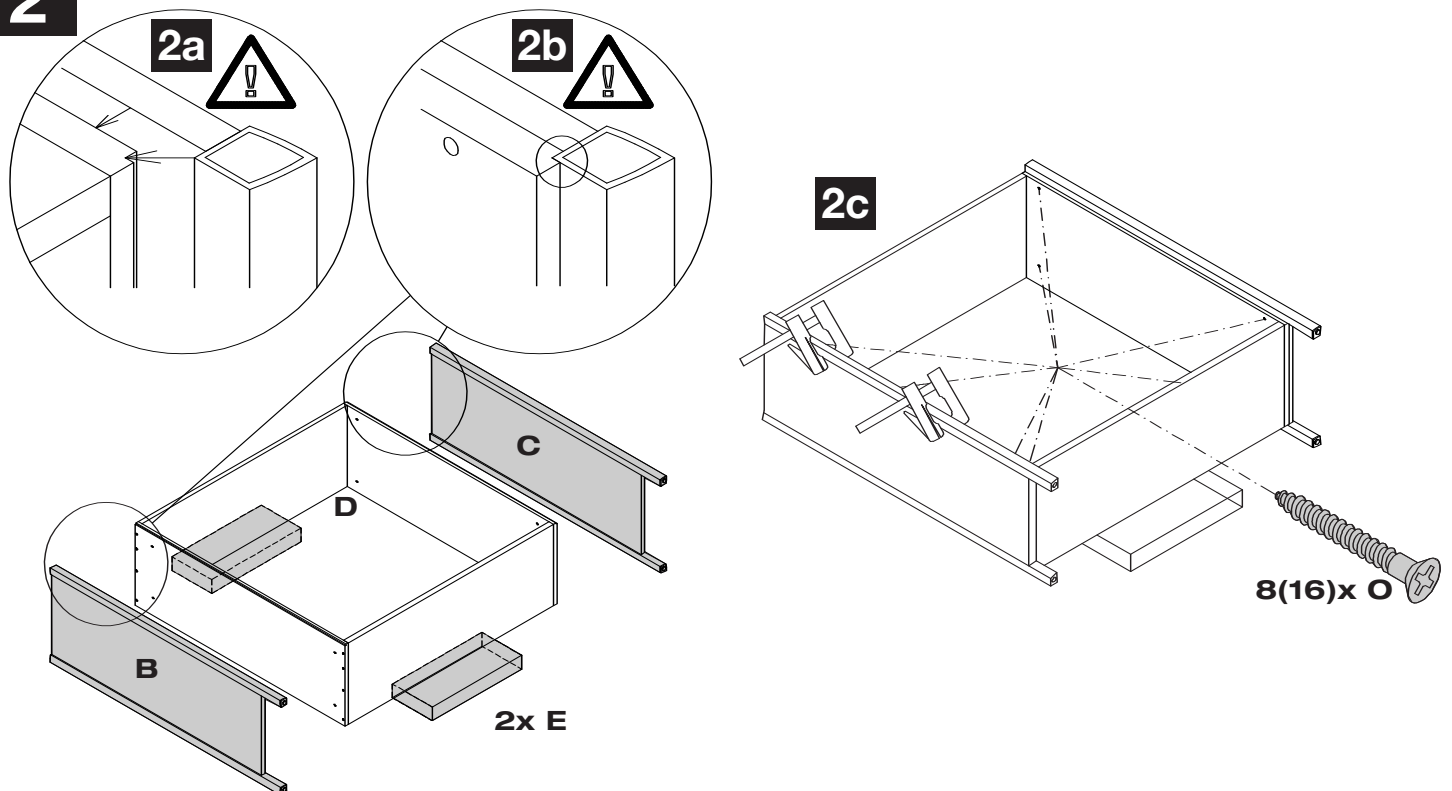
Accessories bag 1017
Sachets de ferrures 1017
Zakjes met beslagdelen 1017



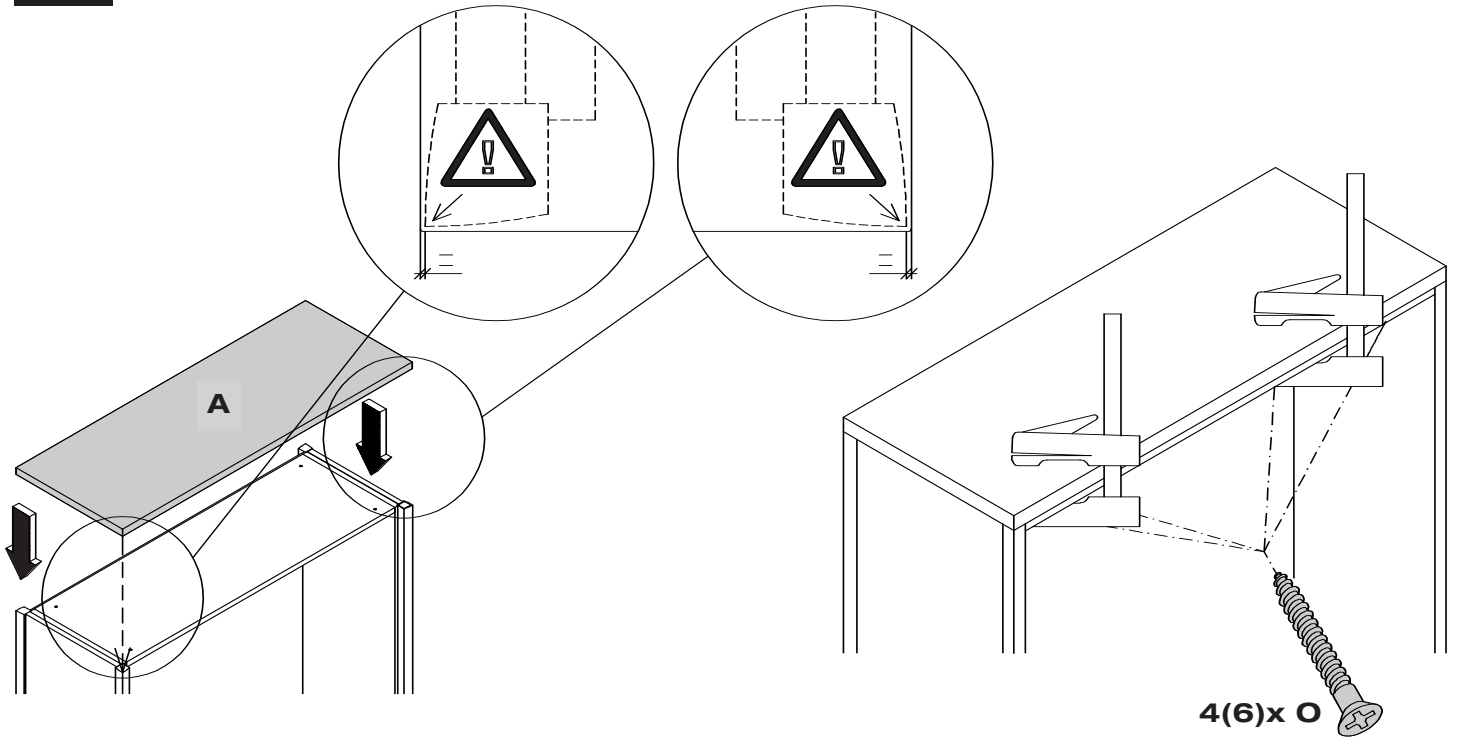
1



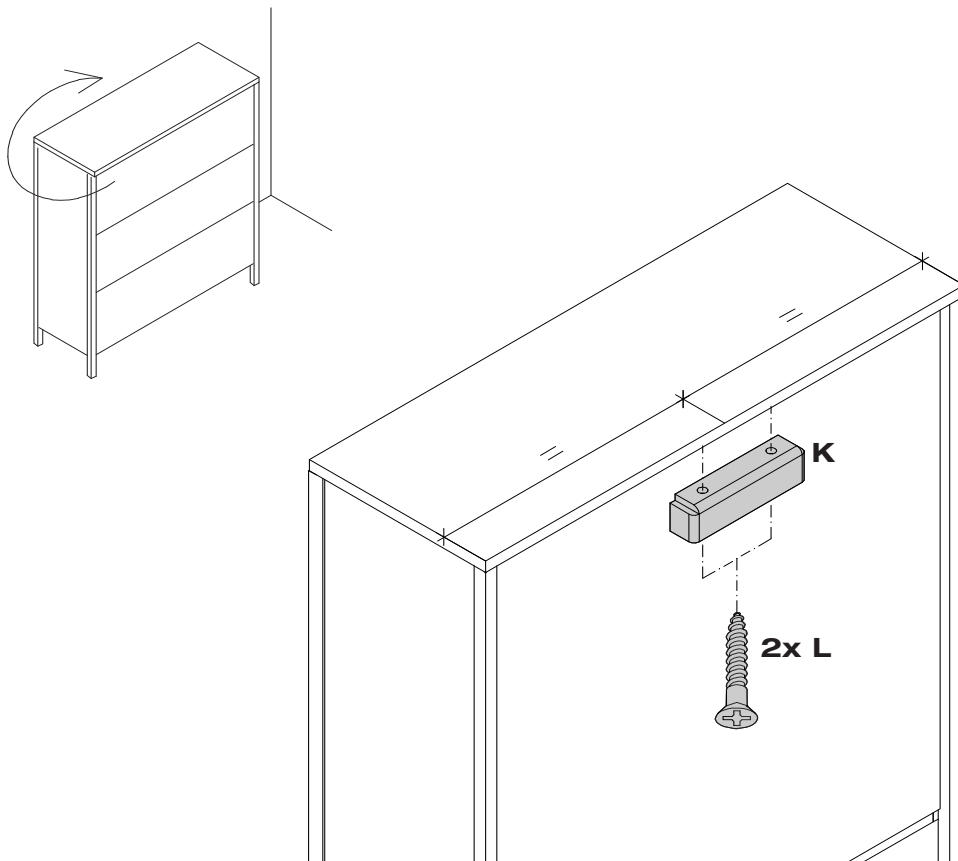
2



3

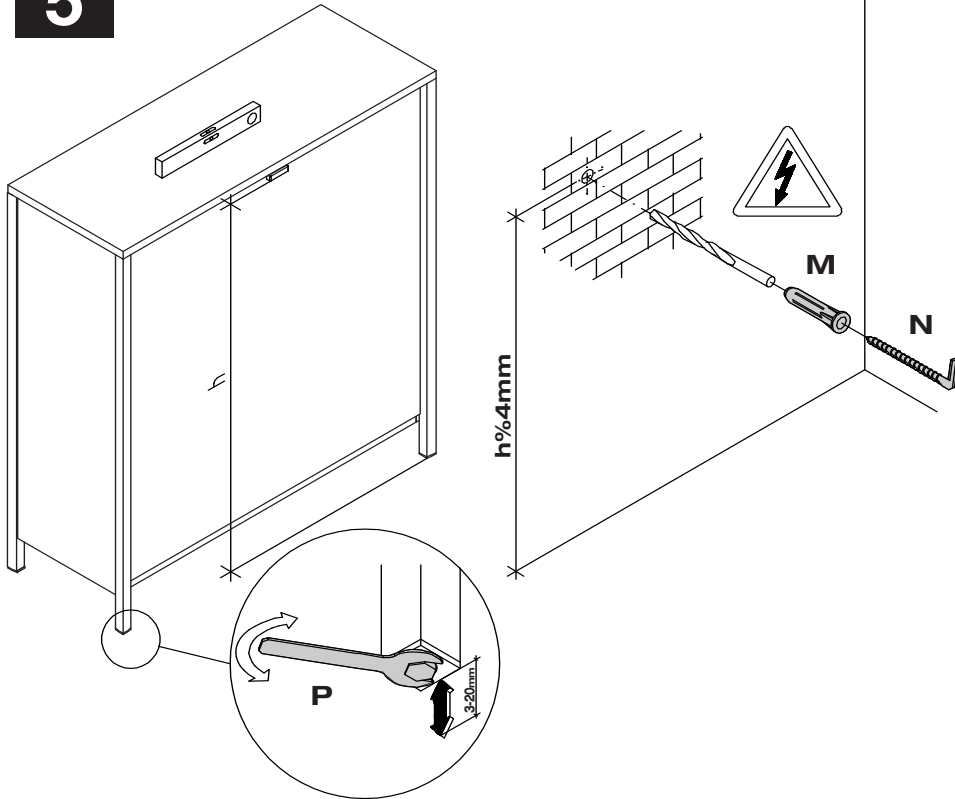


4



MONTAGE ASSEMBLY MONTAGE MONTAGE

5



Kippsicherung

Achtung! Die Wandbeschaffenheit ist vor der Montage unbedingt zu prüfen. Verwendung von Dübeln bei Beton und/oder festem Mauerwerk. Bei abweichender Beschaffenheit (z.B. Rahmenbauweise mit Gipskartonplatten, Leichtbausteinen etc.) ist eine andere, der Belastung angemessene Befestigung bauseits vorzunehmen.

Anti-tilt device

Please note! Please be sure to test the soundness of walls beforehand. Use plugs for concrete and solid walls. Use different method for lighter masonry.

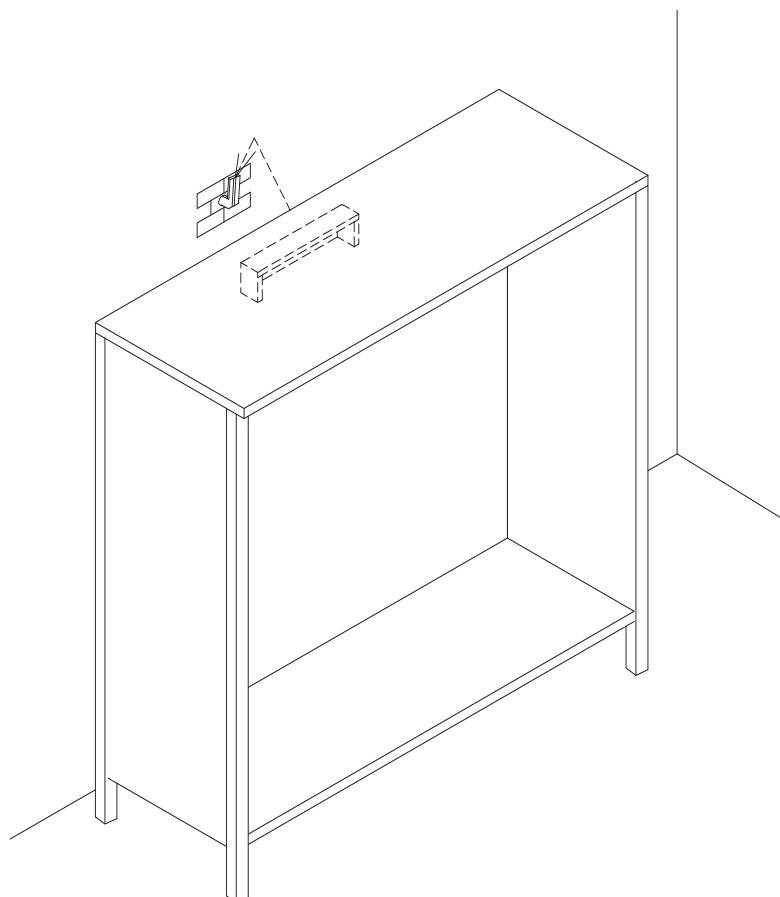
Protection contre le basculement

Attention! La composition du mur doit absolument être contrôlée. Utilisation de chevilles pour le béton et/ou la maçonnerie dure. Pour les autres types de construction (cloisons en placoplâtre, maçonnerie légère, etc...), il faut prévoir un autre mode de fixation en rapport avec la charge.

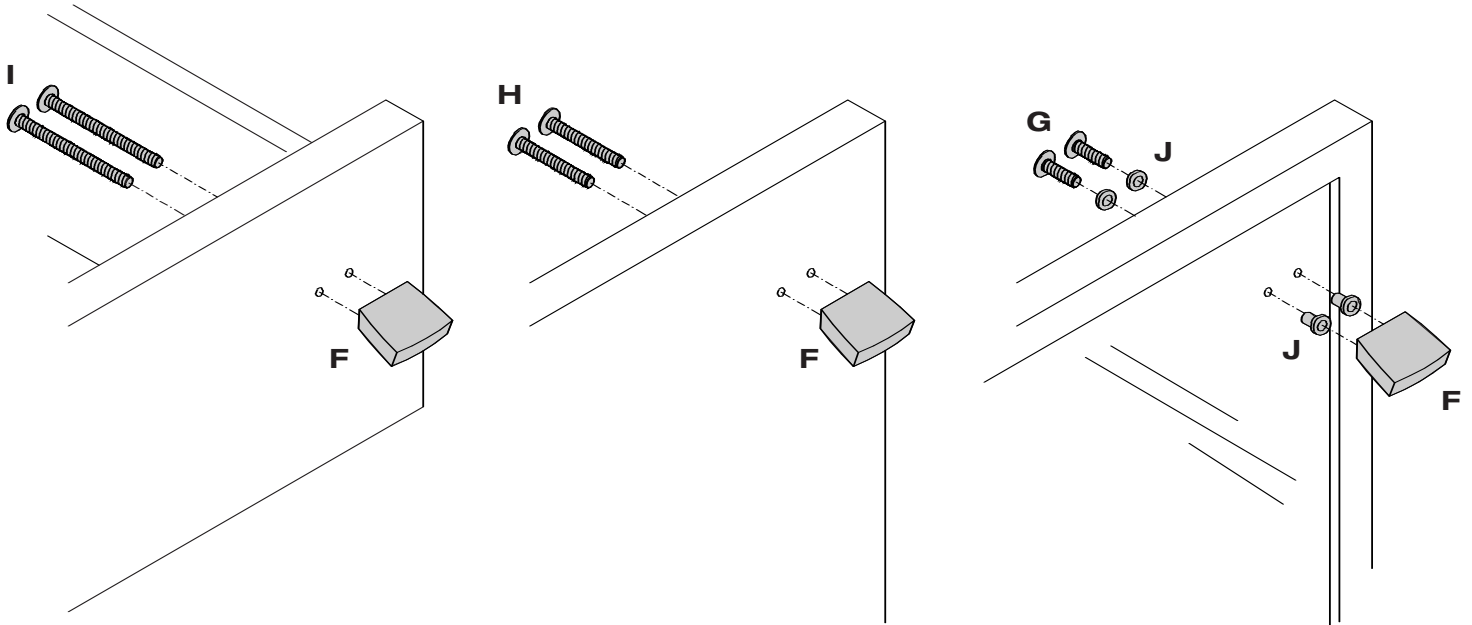
Omkiepbeveiliging

Attentie! Controleer het materiaal waarvan de muur vervaardigd is. I.g.v. beton en schoon metselwerk zijn standaard pluggen voldoende. Voor muren van gips, gasbetonblokken e.d. zijn speciale bevestigingsmaterialen te gebruiken.

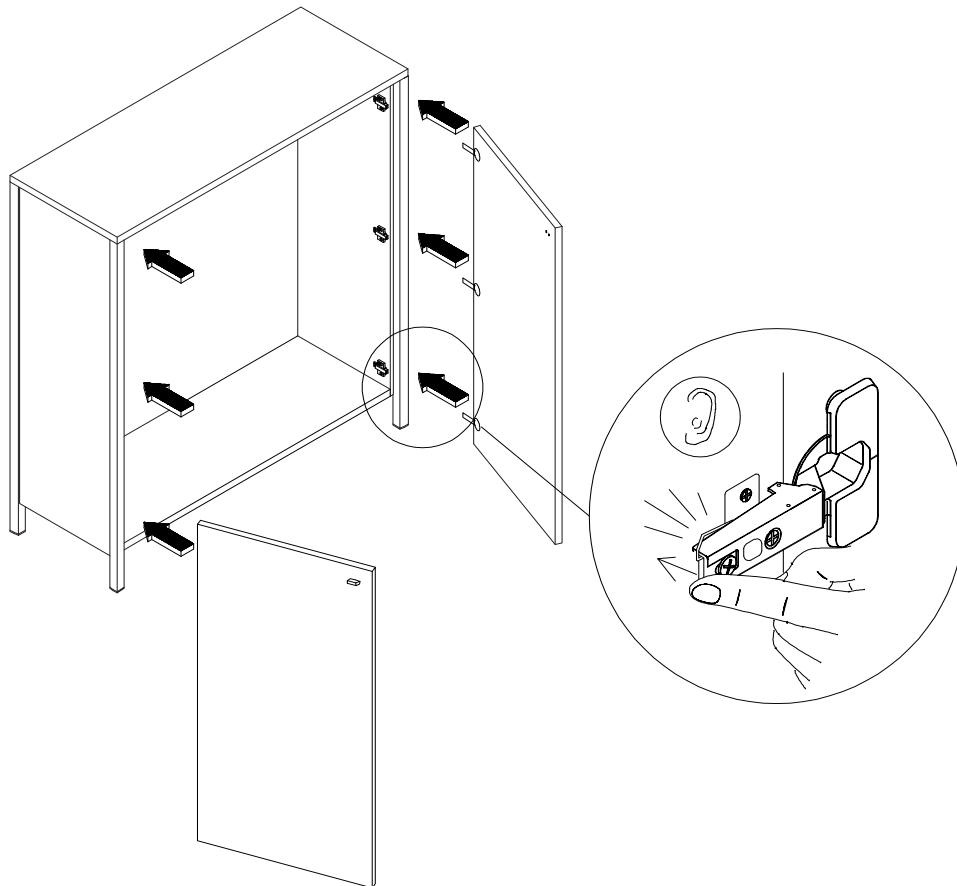
6



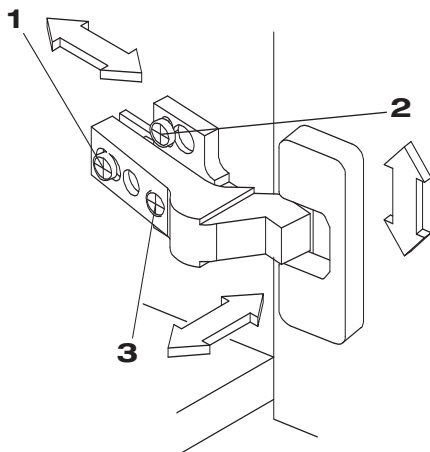
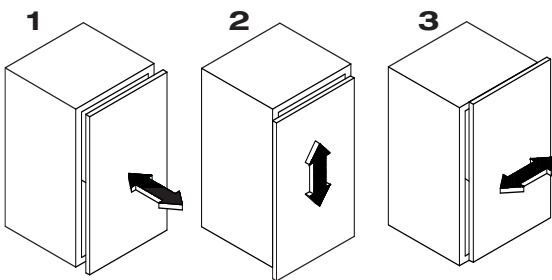
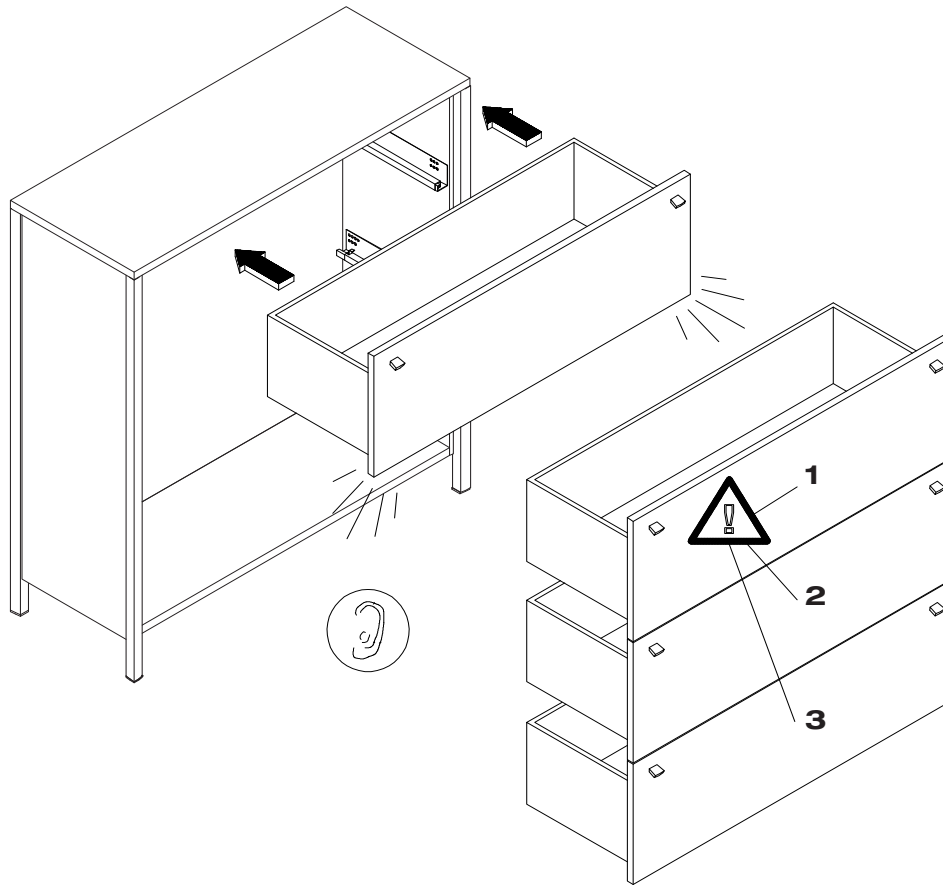
7



8

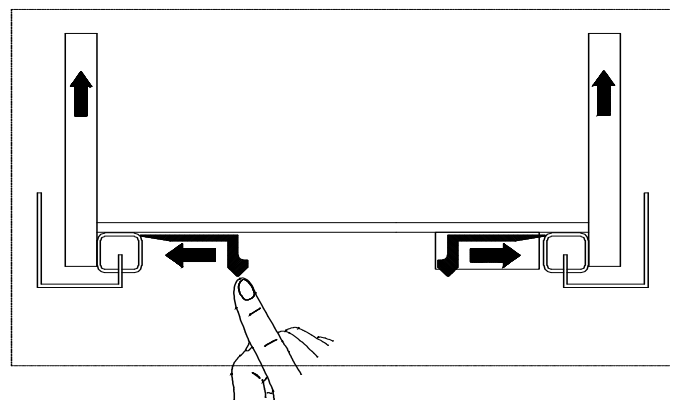


9

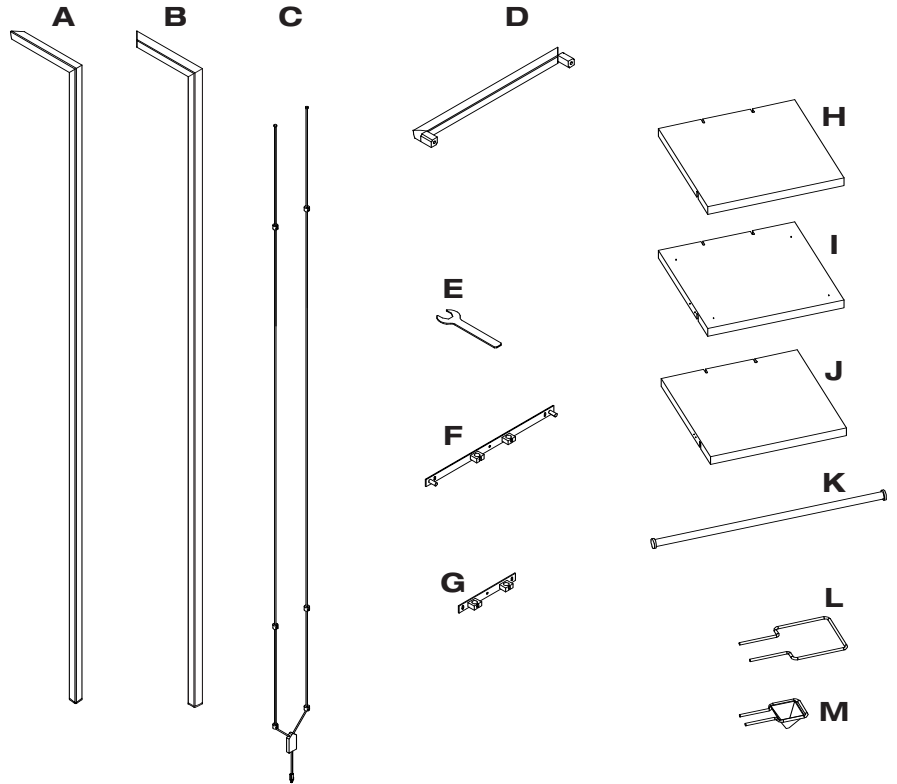
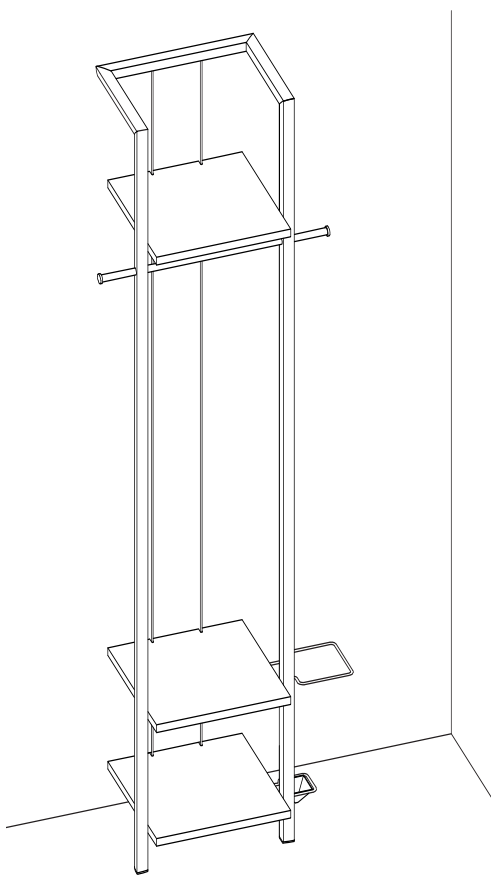


**Höhenverstellung
 Schubkasten**

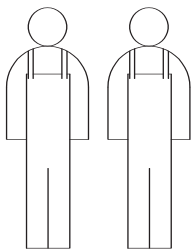
Height adjustment of drawers
Réglage en hauteur des tiroirs
 Hoogteverstelling laden



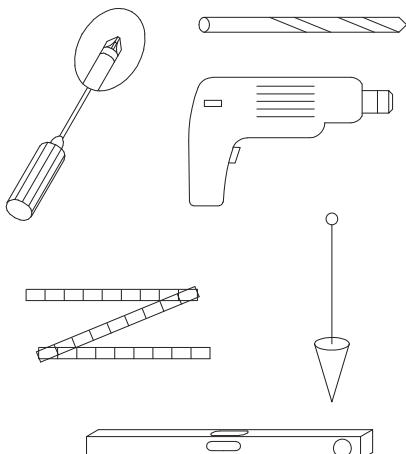
GESAMTÜBERSICHT SUMMARY VUE GÉNÉRALE TOTAALOVERZICHT



Montage darf nur durch fachkundiges Personal erfolgen
Fitting has to be done by qualified personnel
Le montage doit uniquement être effectué par de main d'œuvre spécialisée
Montage uitsluitend door vakkundig personeel

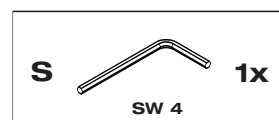
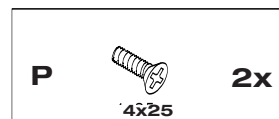
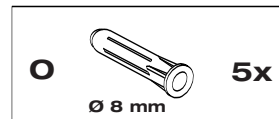
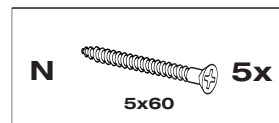


Ø 8 mm



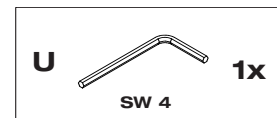
Beschlagbeutel 1001

Accessories bag 1001
Sachets de ferrures 1001
Zakjes met beslagdelen 1001



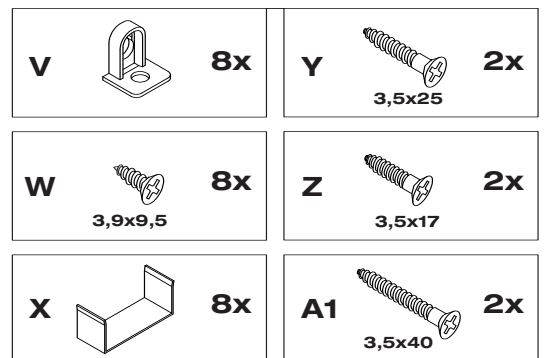
Beschlagbeutel 1003

Accessories bag 1003
Sachets de ferrures 1003
Zakjes met beslagdelen 1003

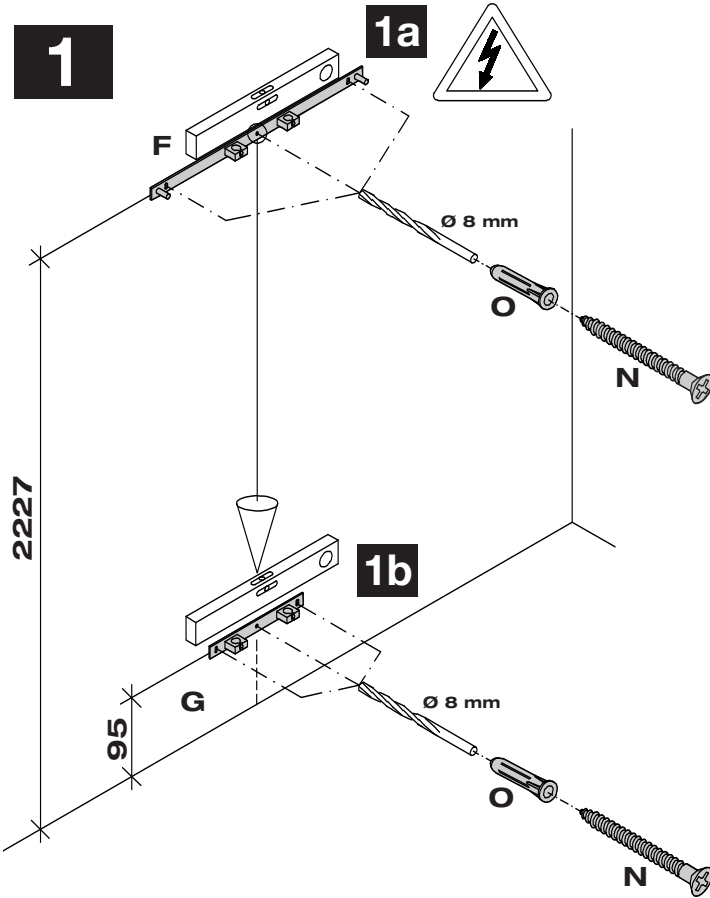


Beschlagbeutel 1020

Accessories bag 1020
Sachets de ferrures 1020
Zakjes met beslagdelen 1020



MONTAGE ASSEMBLY MONTAGE MONTAGE



Wandbefestigung

Achtung! Die Wandbeschaffenheit ist vor der Montage unbedingt zu prüfen. Verwendung von Dübeln bei Beton und/oder festem Mauerwerk. Bei abweichender Beschaffenheit (z.B. Rahmenbauweise mit Gipskartonplatten, Leichtbausteinen etc.) ist eine andere, der Belastung angemessene Befestigung bauseits vorzunehmen.

Wall mounting

Please note! Please be sure to test the soundness of walls beforehand. Use plugs for concrete and solid walls. Use different method for lighter masonry.

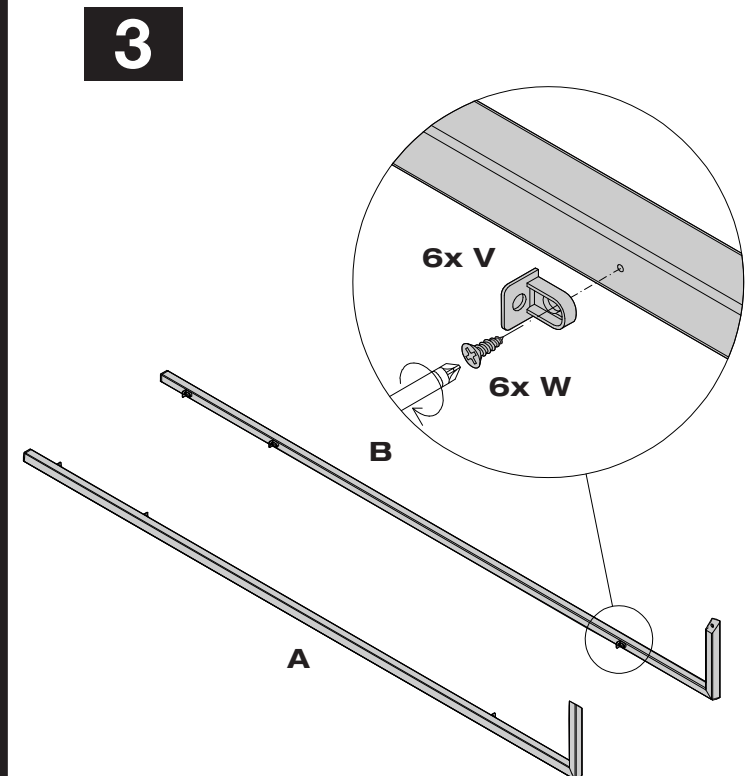
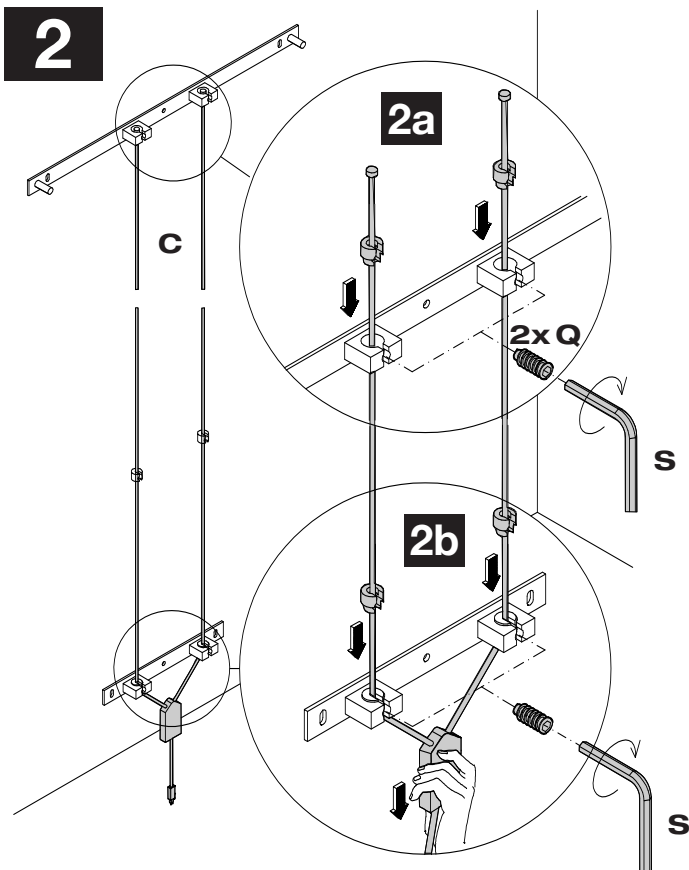
Fixation murale

Attention! La composition du mur doit absolument être contrôlée.

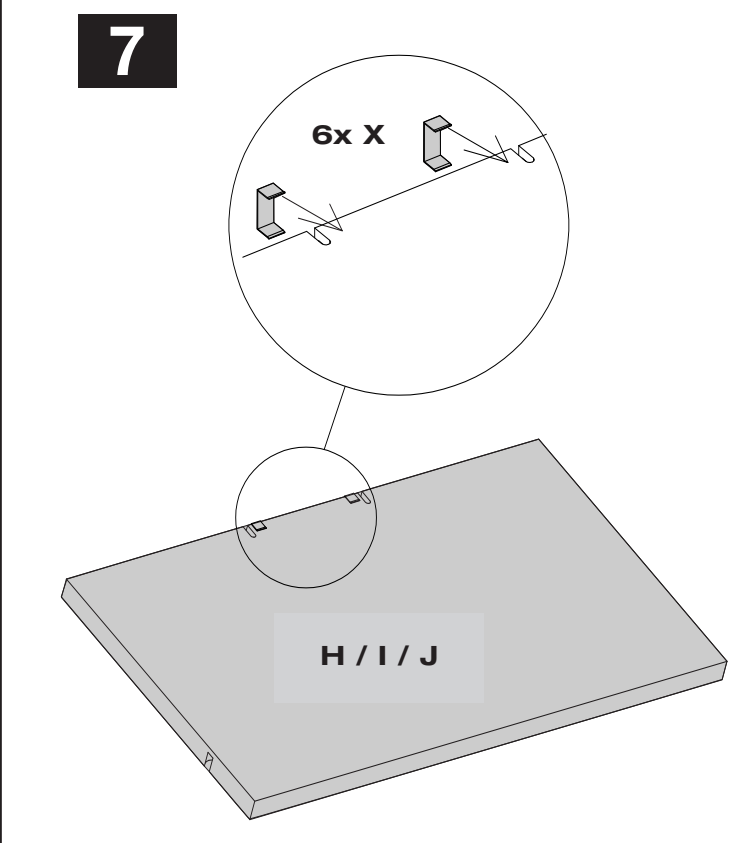
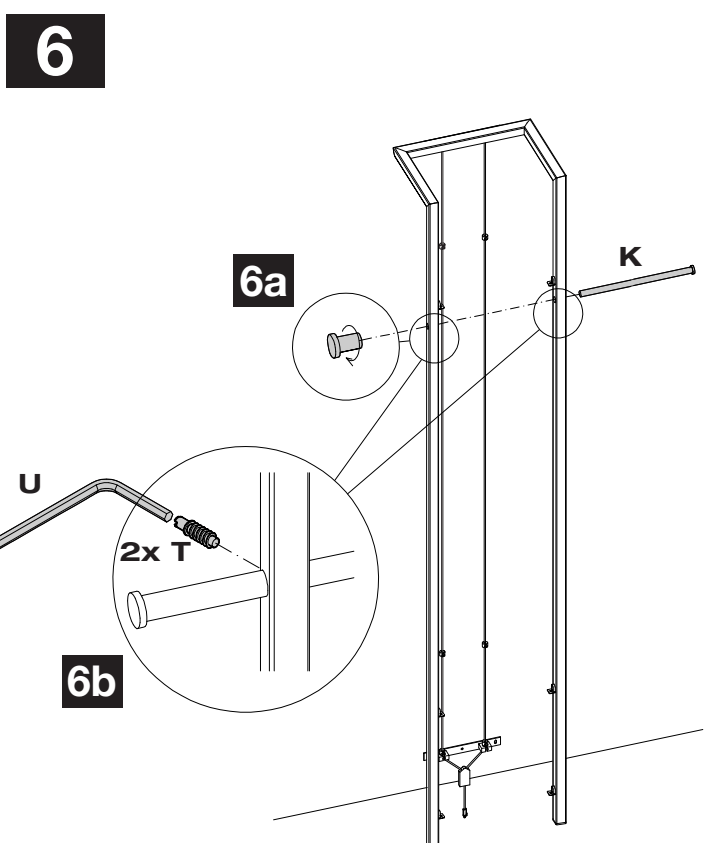
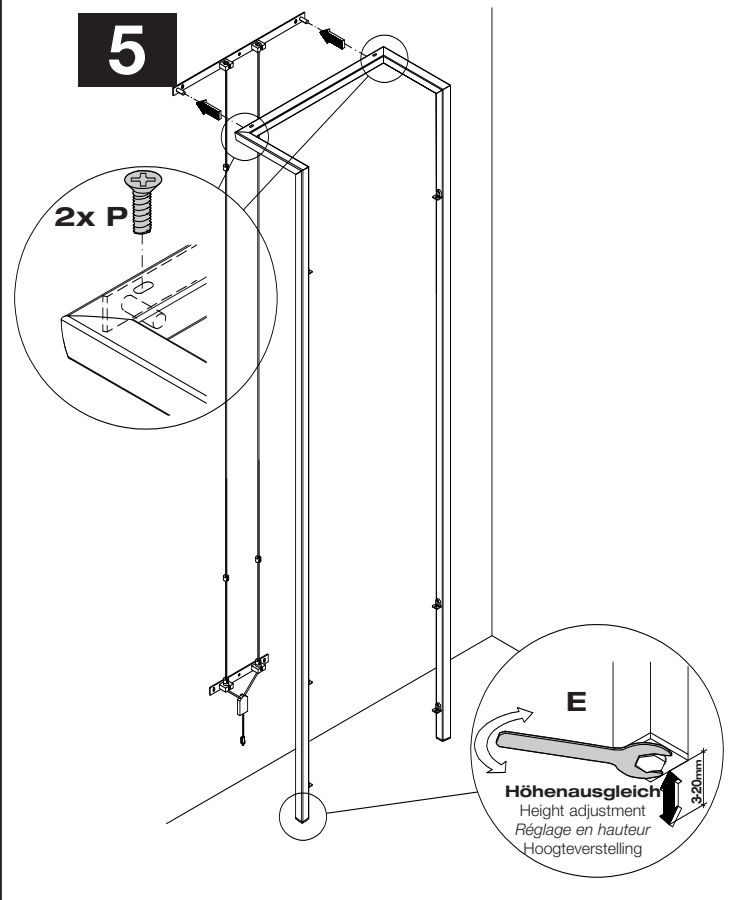
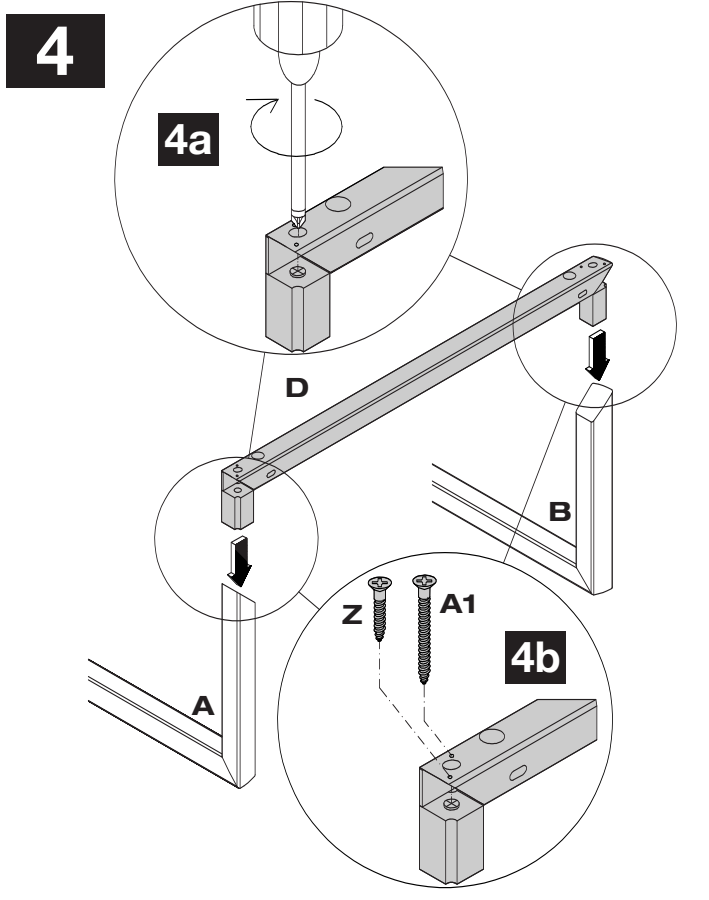
Utilisation de chevilles pour le béton et/ou la maçonnerie dure. Pour les autres types de construction (cloisons en placoplâtre, maçonnerie légère, etc...), il faut prévoir un autre mode de fixation en rapport avec la charge.

Bevestiging aan de muur

Attentie! Controleer het materiaal waarvan de muur vervaardigd is. I.g.v. beton en schoon metselwerk zijn standaard pluggen voldoende. Voor muren van gips, gasbetonblokken e.d. zijn speciale bevestigingsmaterialen te gebruiken.

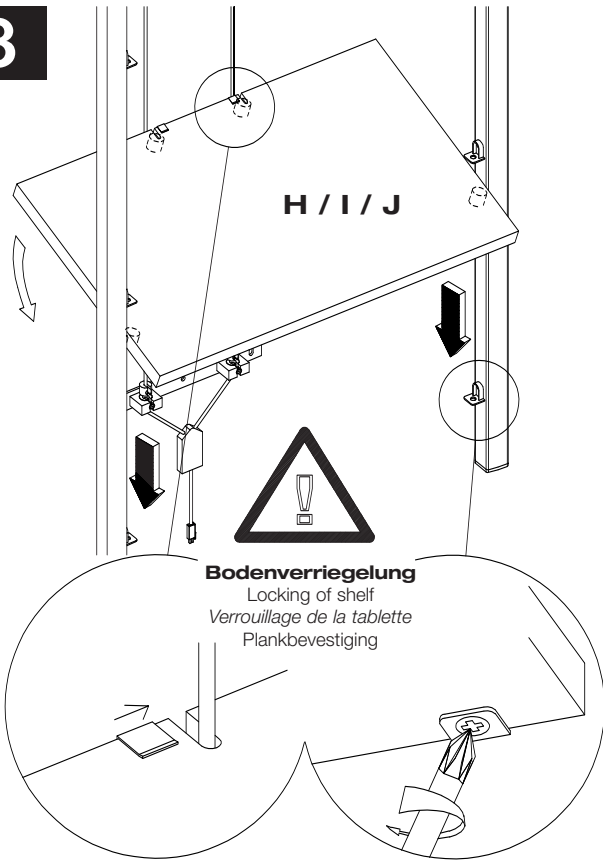


MONTAGE ASSEMBLY MONTAGE MONTAGE

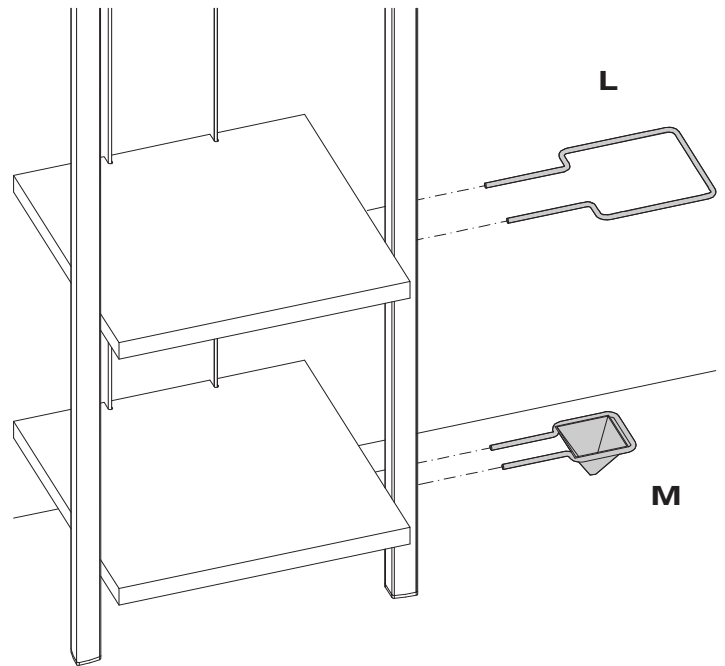


MONTAGE ASSEMBLY MONTAGE MONTAGE

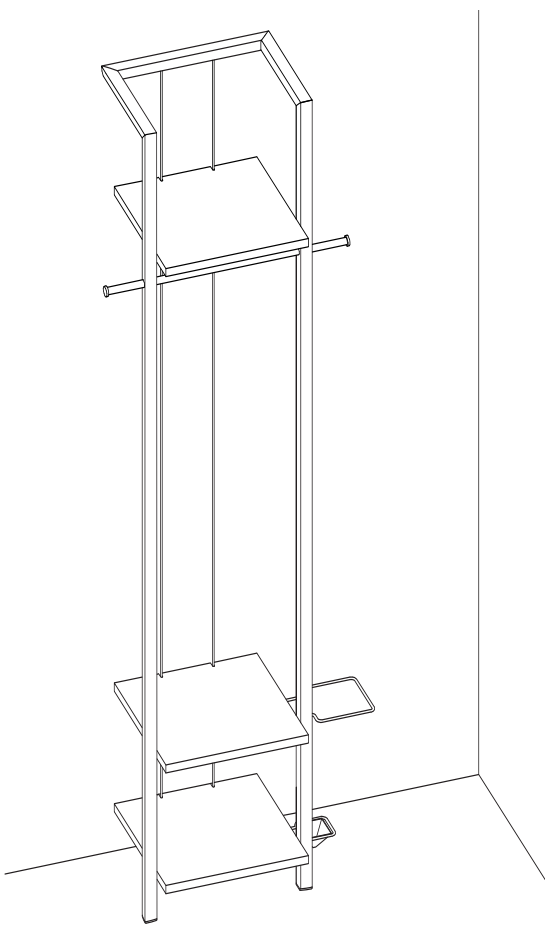
8



9

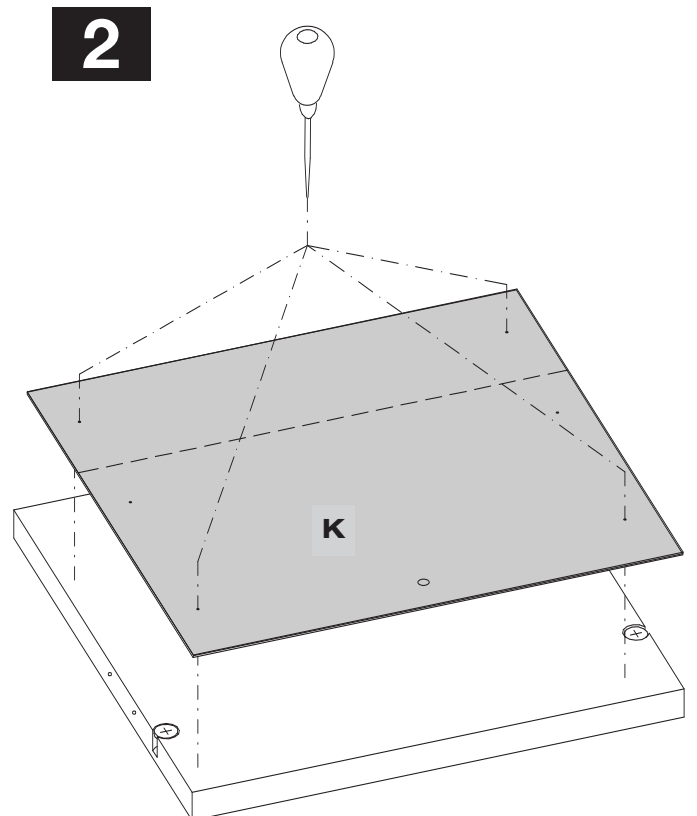
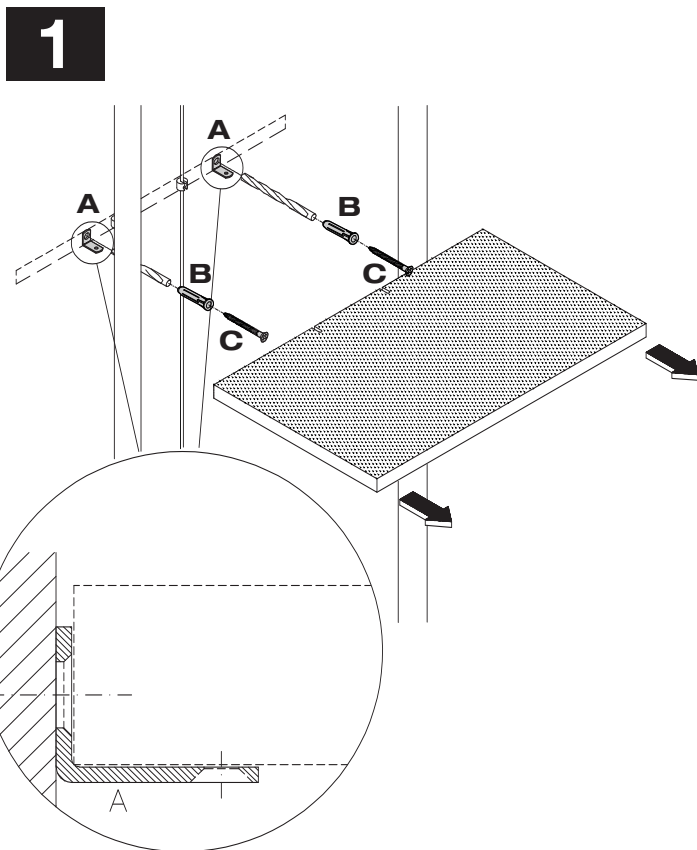
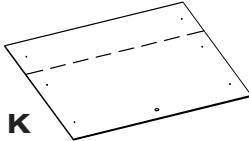
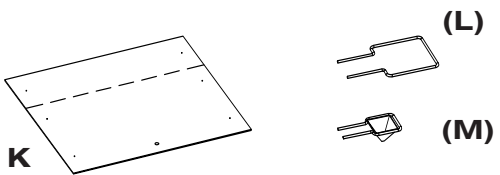
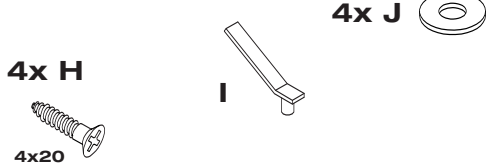
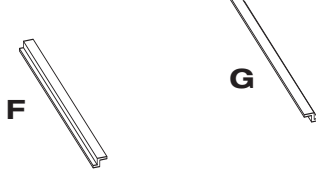
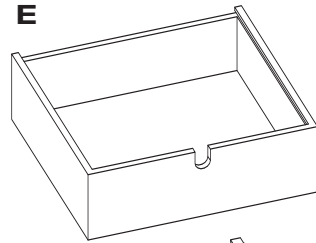
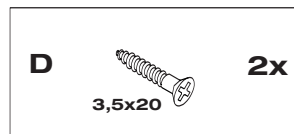
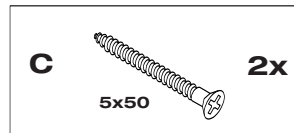
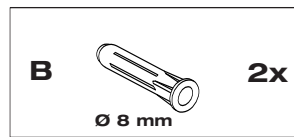
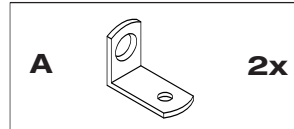


MONTAGE ASSEMBLY MONTAGE MONTAGE



Beschlagbeutel 1093

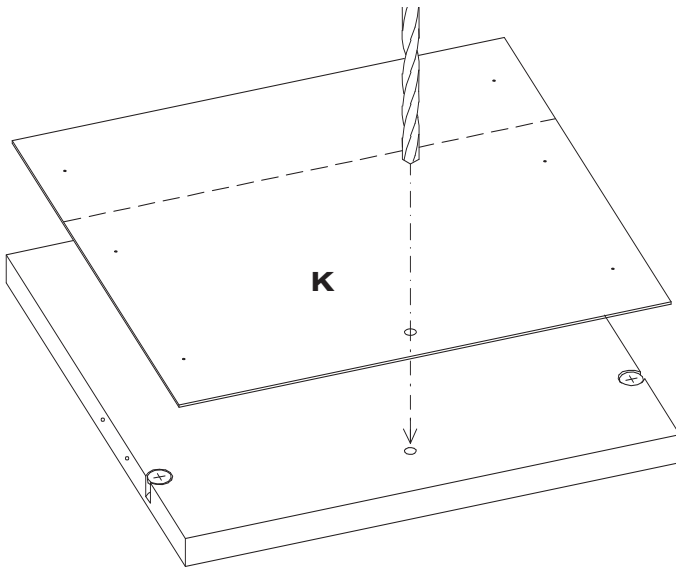
Accessories bag 1093
Sachets de ferrures 1093
Zakjes met beslagdelen 1093



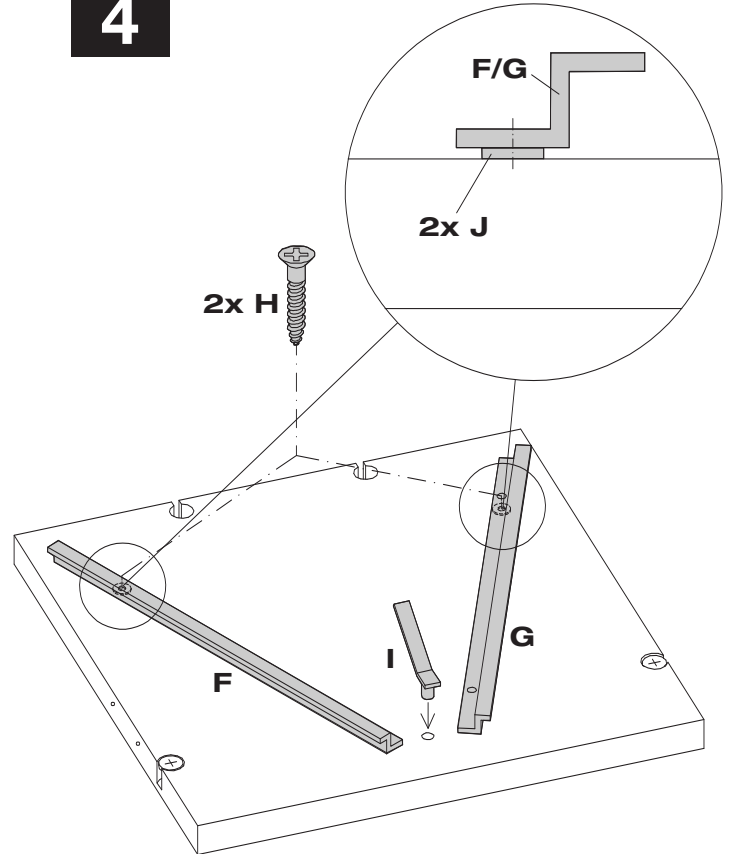
MONTAGE ASSEMBLY MONTAGE MONTAGE

3

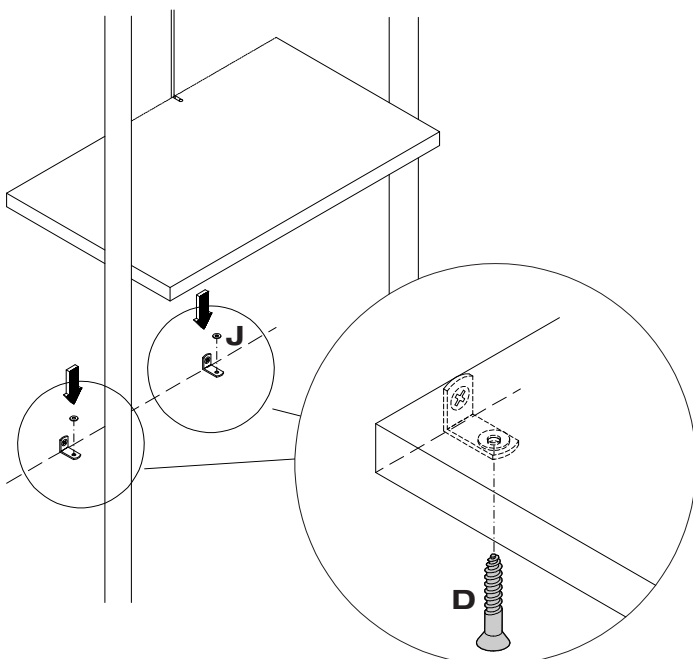
Bohrung Ø 8 mm
Bohrtiefe 15 mm
Bit Ø 8 mm
Drilling depth 15 mm
Perçage Ø 8 mm
Prof. de perçage 15 mm
Boring Ø 8 mm
Boordiepte 15 mm



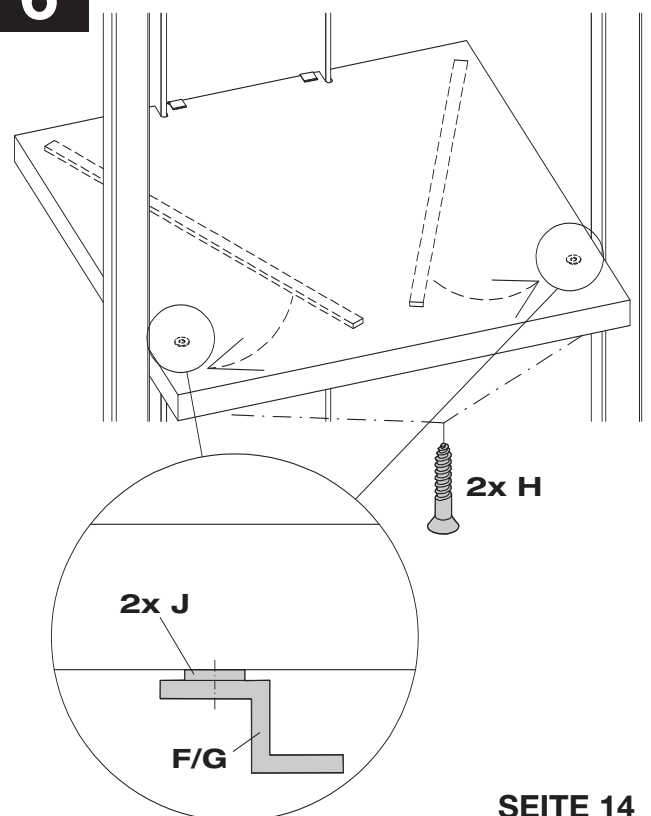
4



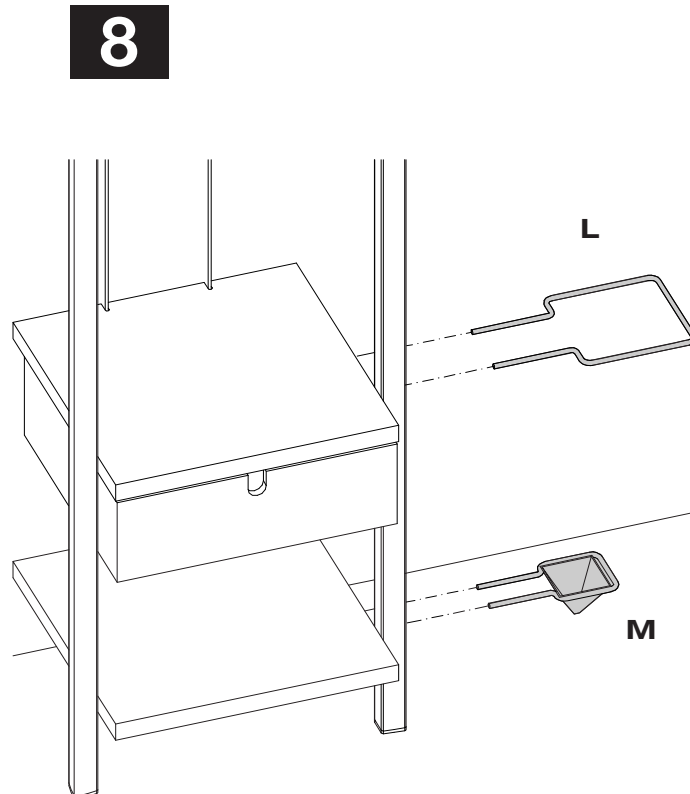
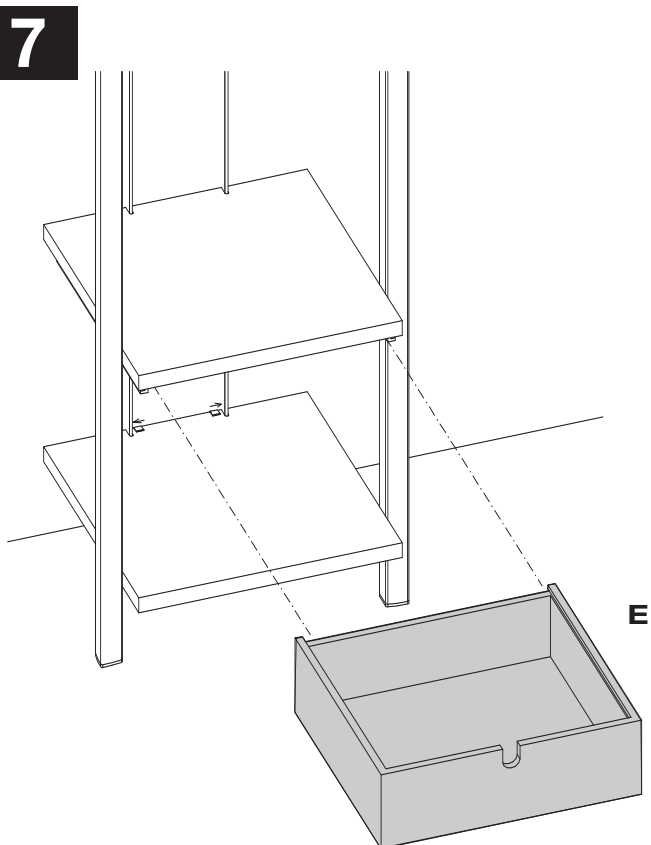
5



6



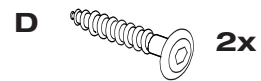
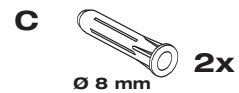
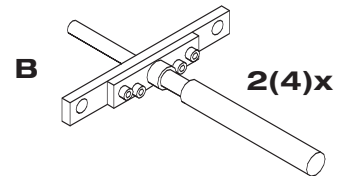
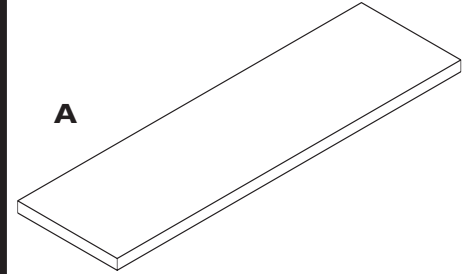
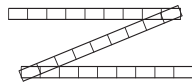
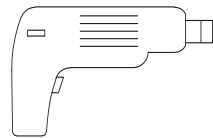
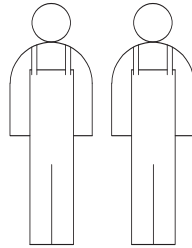
MONTAGE ASSEMBLY MONTAGE MONTAGE



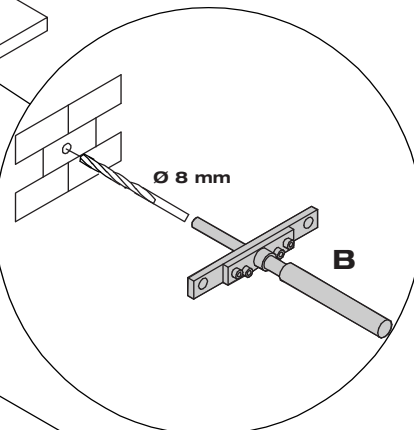
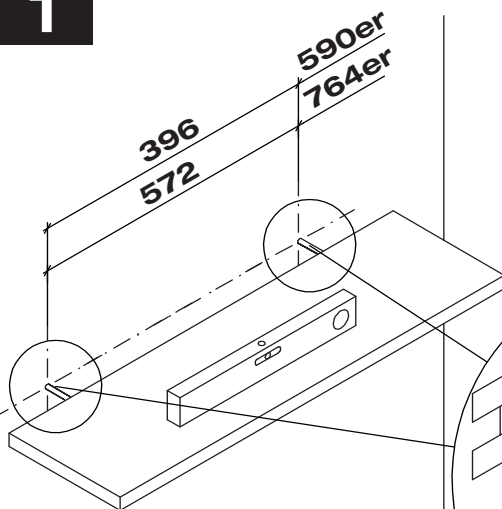
MONTAGE ASSEMBLY MONTAGE MONTAGE

Montage darf nur durch fachkundiges Personal erfolgen

Fitting has to be done by qualified personnel
Le montage doit uniquement être effectué par de main d'œuvre spécialisée
Montage uitsluitend door vakkundig personeel



1



Wandbefestigung

Achtung! Die Wandbeschaffenheit ist vor der Montage unbedingt zu prüfen. Verwendung von Dübeln bei Beton und/oder festem Mauerwerk. Bei abweichender Beschaffenheit (z.B. Rahmenbauweise mit Gipskartonplatten, Leichtbausteinen etc.) ist eine andere, der Belastung angemessene Befestigung bauseits vorzunehmen.

Wall mounting

Please note! Please be sure to test the soundness of walls beforehand. Use plugs for concrete and solid walls. Use different method for lighter masonry.

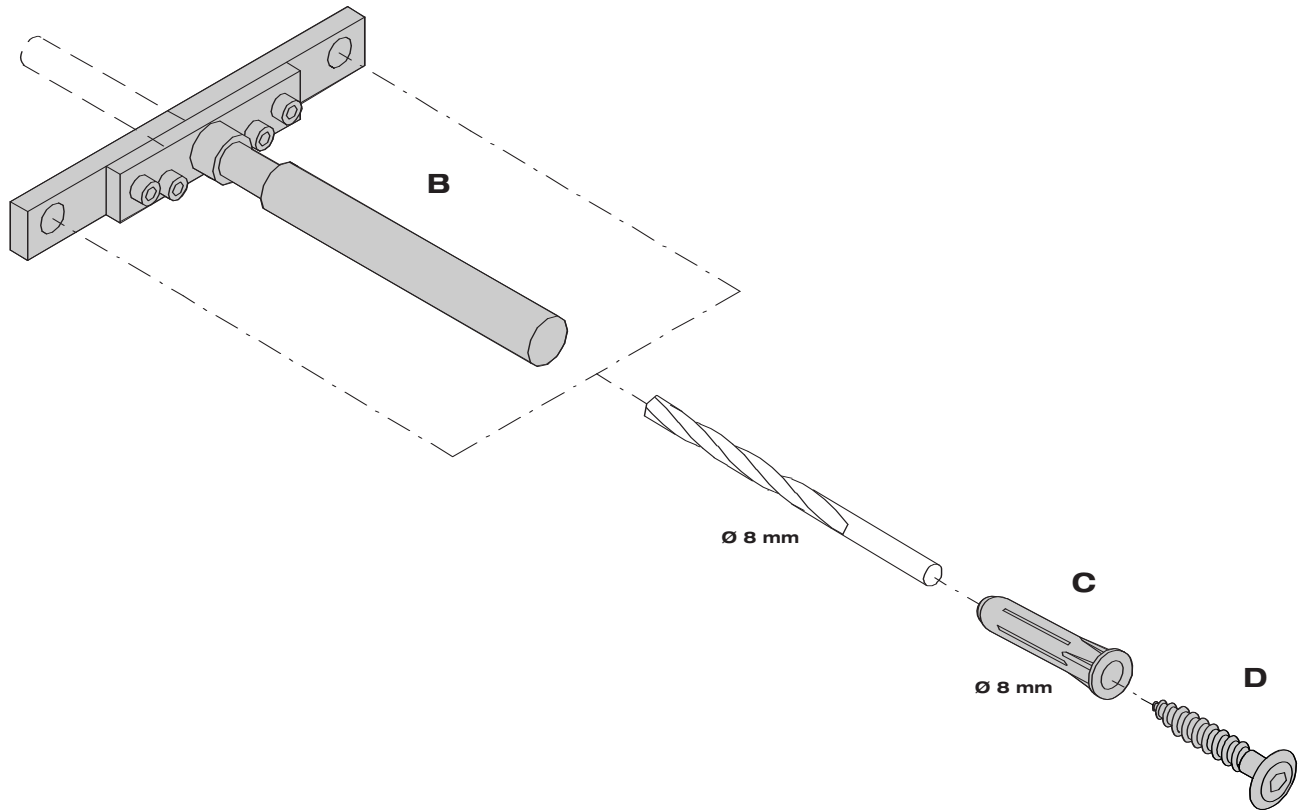
Fixation murale

Attention! La composition du mur doit absolument être contrôlée. Utilisation de chevilles pour le béton et/ou la maçonnerie dure. Pour les autres types de construction (cloisons en placoplâtre, maçonnerie légère, etc...), il faut prévoir un autre mode de fixation en rapport avec la charge.

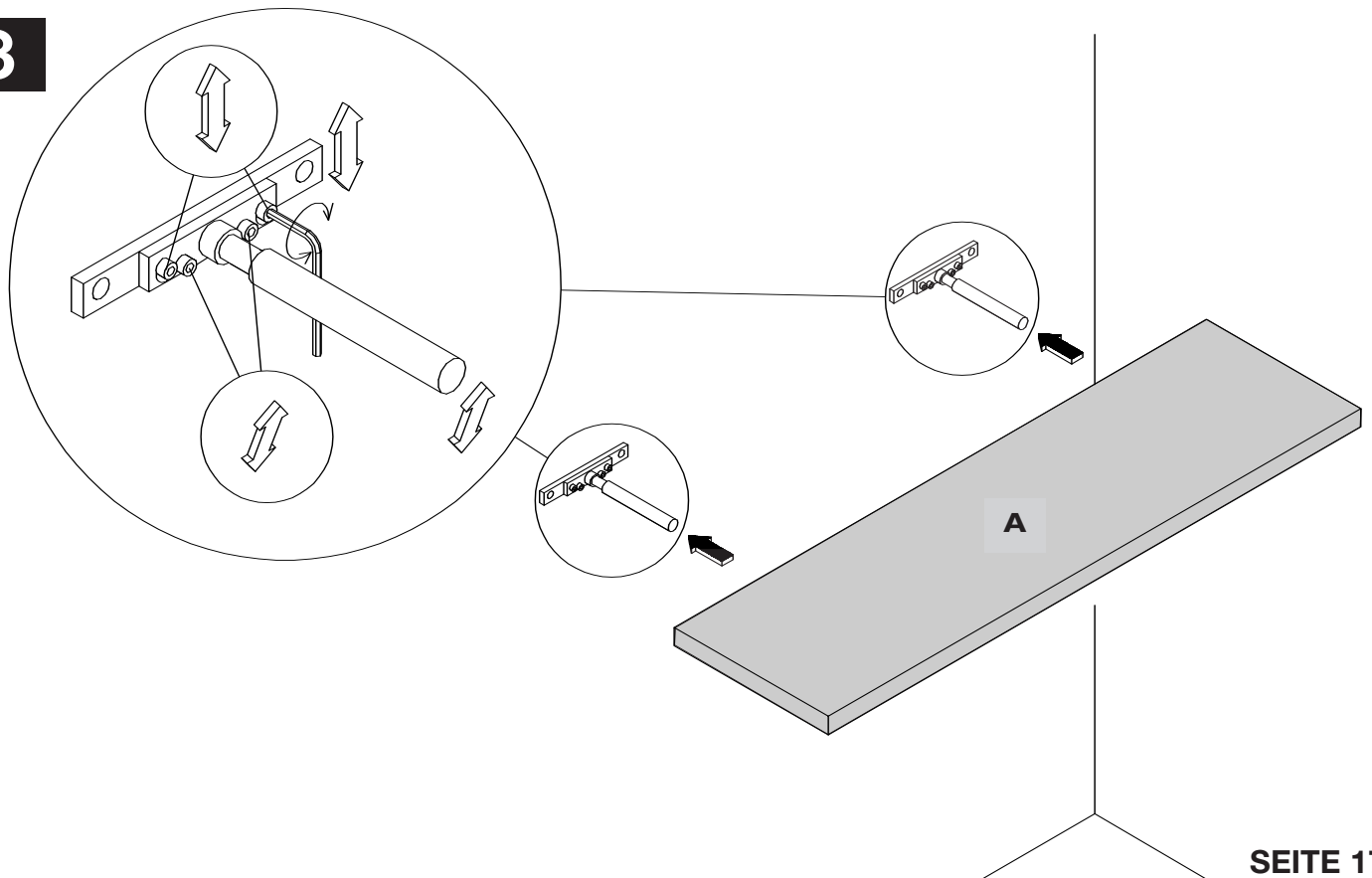
Bevestiging aan de muur

Attentie! Controleer het materiaal waarvan de muur vervaardigd is. I.g.v. beton en schoon metselwerk zijn standaard pluggen voldoende. Voor muren van gips, gasbetonblokken e.d. zijn speciale bevestigingsmaterialen te gebruiken.

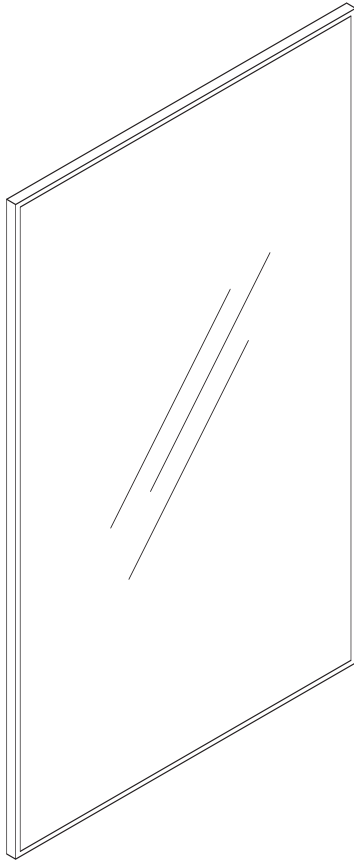
2



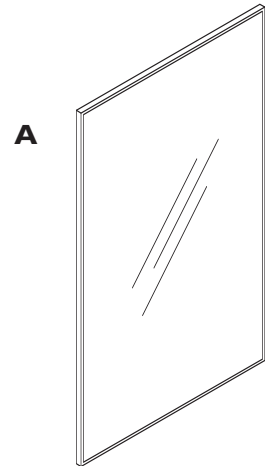
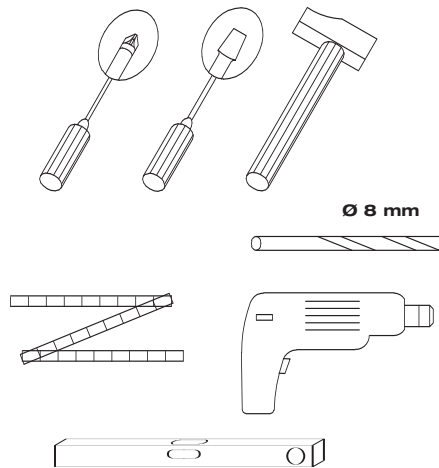
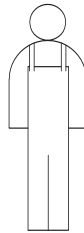
3



MONTAGE ASSEMBLY MONTAGE MONTAGE

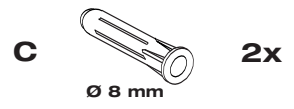


Montage darf nur durch fachkundiges Personal erfolgen
Fitting has to be done by qualified personnel
Le montage doit uniquement être effectué par de main d'œuvre spécialisée
Montage uitsluitend door vakkundig personeel

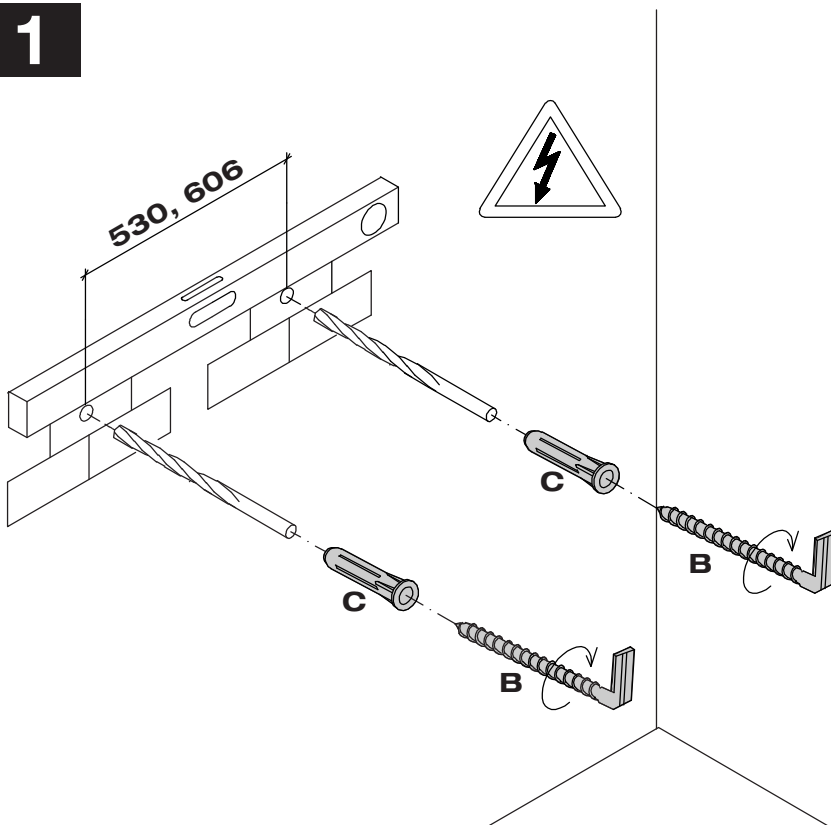


Beschlagbeutel 181

Accessories bag 181
Sachets de ferrures 181
Zakjes met beslagdelen 181



1



Wandbefestigung

Achtung! Die Wandbeschaffenheit ist vor der Montage unbedingt zu prüfen. Verwendung von Dübeln bei Beton und/oder festem Mauerwerk. Bei abweichender Beschaffenheit (z.B. Rahmenbauweise mit Gipskartonplatten, Leichtbausteinen etc.) ist eine andere, der Belastung angemessene Befestigung bauseits vorzunehmen.

Wall mounting

Please note! Please be sure to test the soundness of walls beforehand. Use plugs for concrete and solid walls. Use different method for lighter masonry.

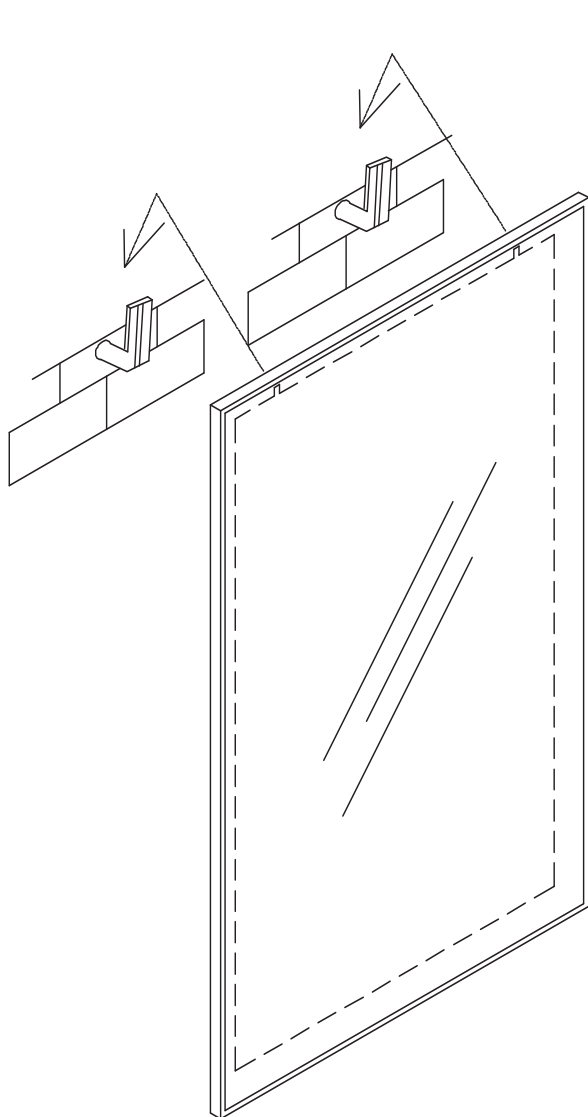
Fixation murale

Attention! La composition du mur doit absolument être contrôlée. Utilisation de chevilles pour le béton et/ou la maçonnerie dure. Pour les autres types de construction (cloisons en placoplâtre, maçonnerie légère, etc...), il faut prévoir un autre mode de fixation en rapport avec la charge.

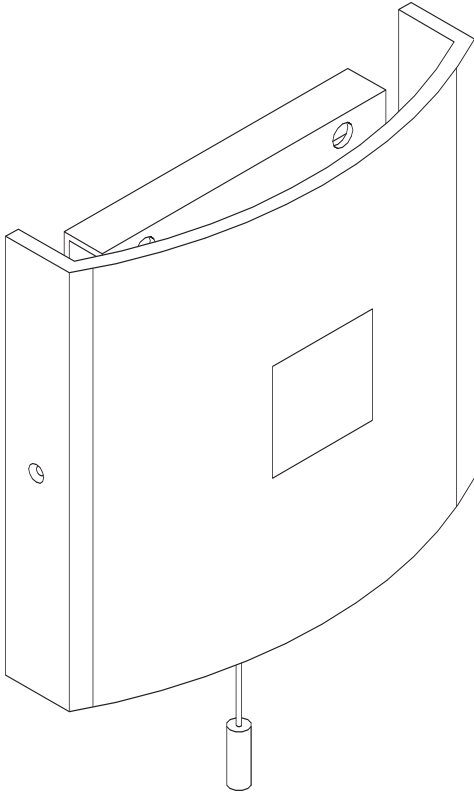
Bevestiging aan de muur

Attentie! Controleer het materiaal waarvan de muur vervaardigd is. I.g.v. beton en schoon metselwerk zijn standaard pluggen voldoende. Voor muren van gips, gasbetonblokken e.d. zijn speciale bevestigingsmaterialen te gebruiken.

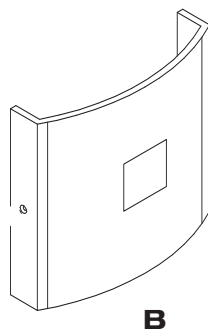
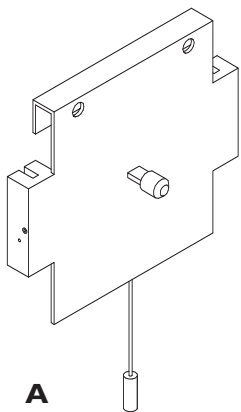
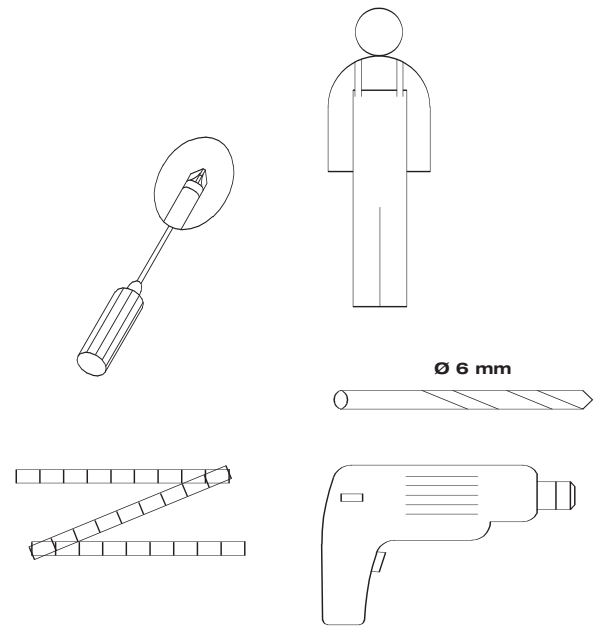
2



MONTAGE ASSEMBLY MONTAGE MONTAGE

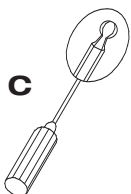


Montage darf nur durch fachkundiges Personal erfolgen
Fitting has to be done by qualified personnel
Le montage doit uniquement être effectué par de main d'œuvre spécialisée
Montage uitsluitend door vakkundig personeel

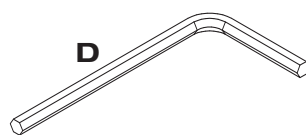


A

B



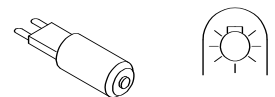
SW 2



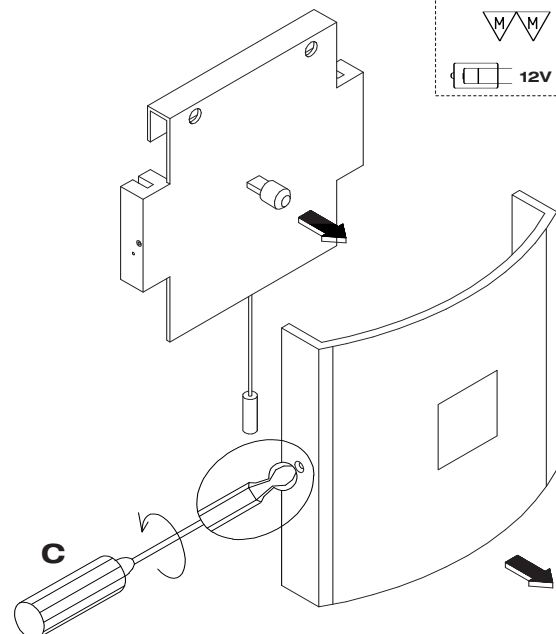
D

SW 2.5

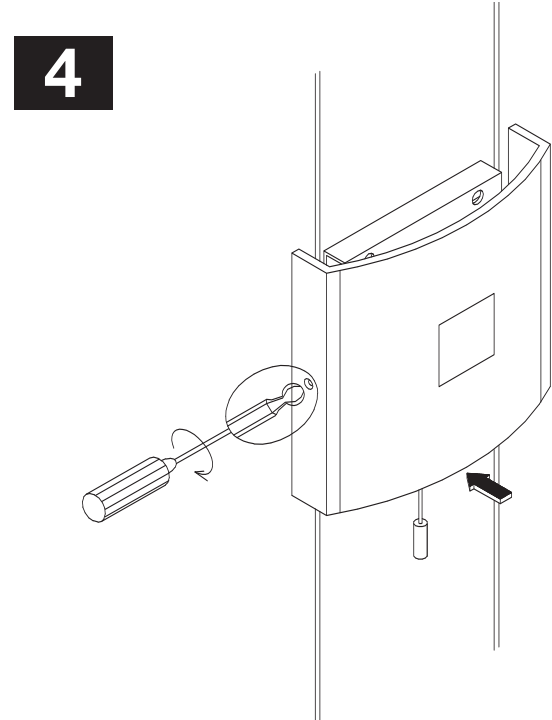
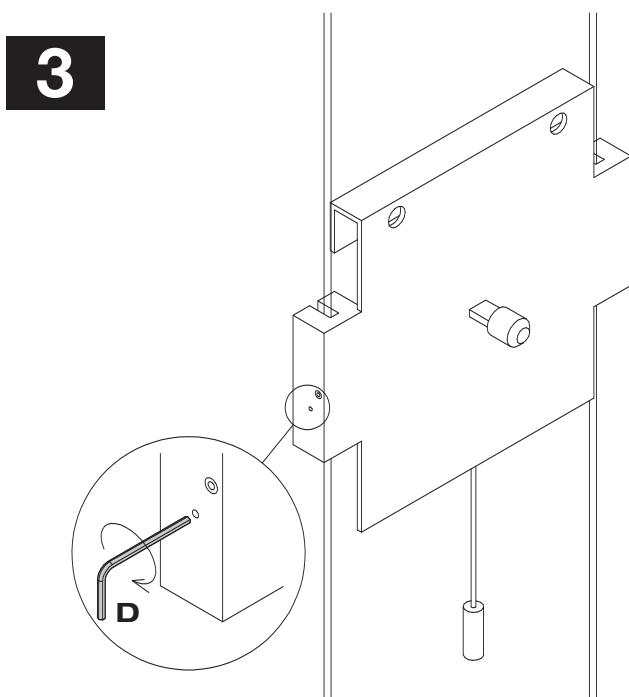
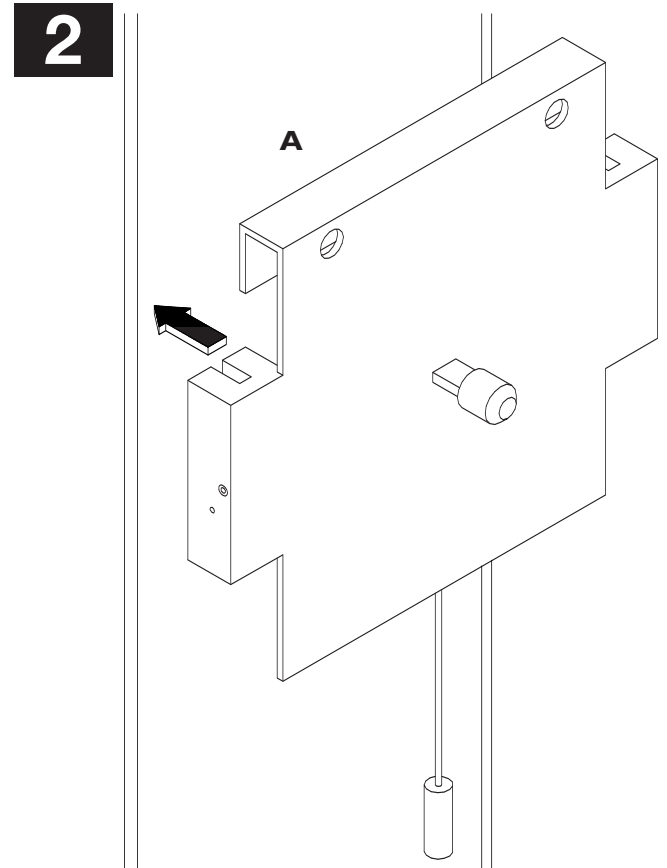
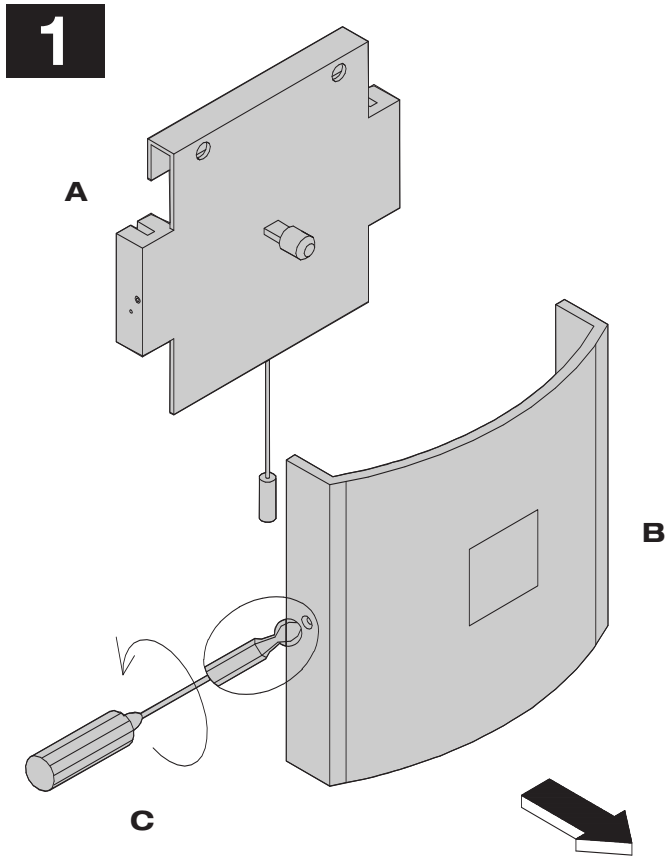
Leuchtmittelwechsel
Exchanging tube
Echange du tube
Vervangen van een lamp



 12V max. 10W QT9 G4



GESAMTÜBERSICHT SUMMARY VUE GÉNÉRALE TOTAALOVERZICHT



SERVICE