

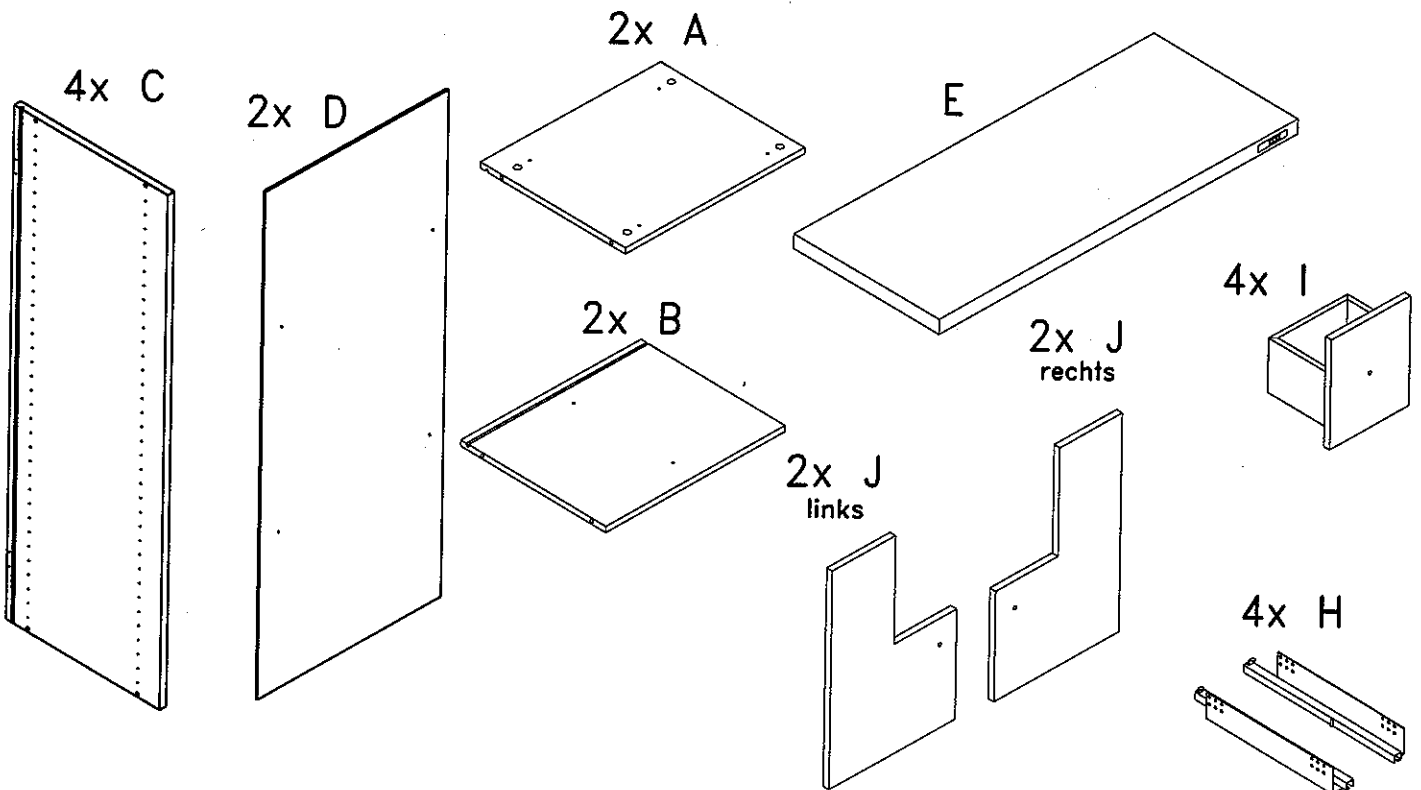
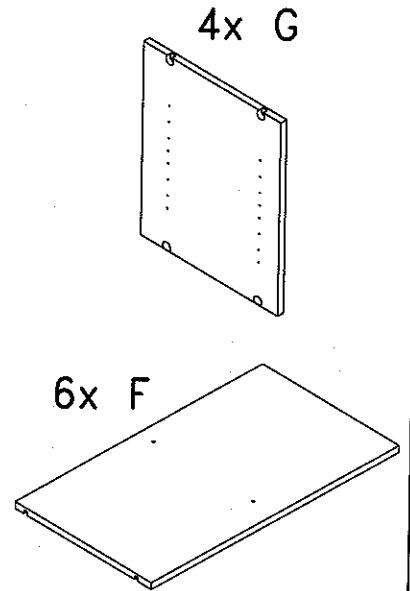
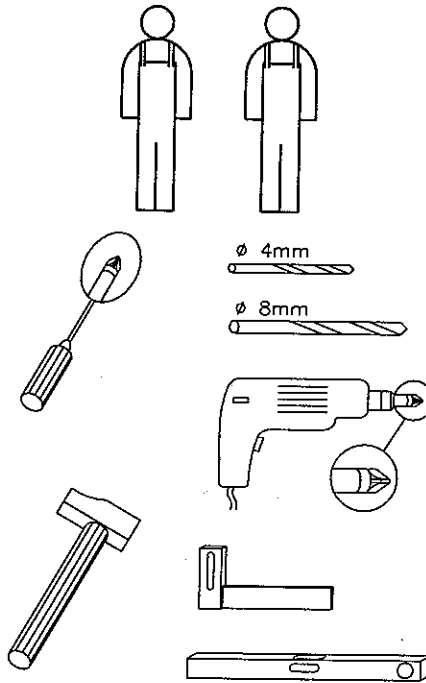
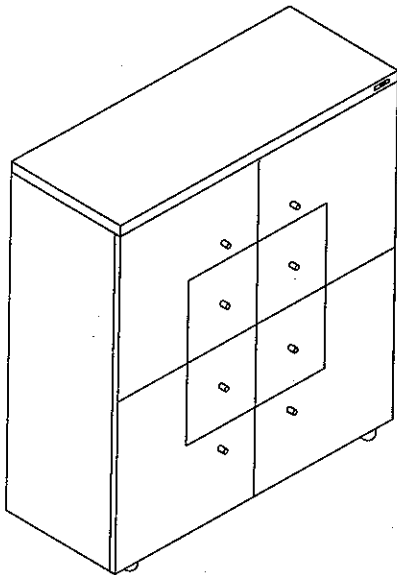
Montageanleitung

10 LIMITED-
EDITION
now!
by hülsta®

Übersicht – Gesamt

Für die Montage wird benötigt:

Übersicht – Einzelteile

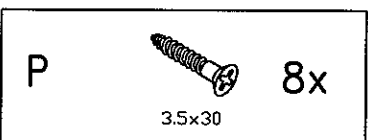
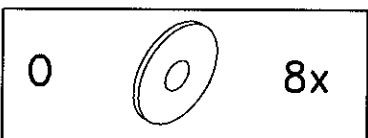
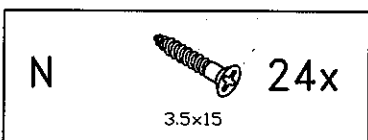
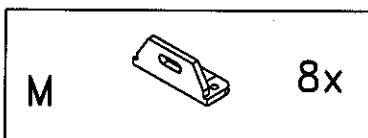
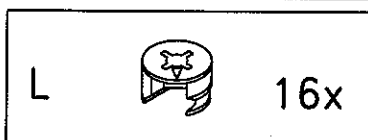
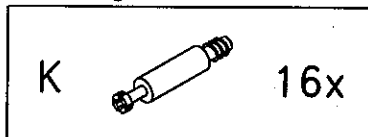


Montageanleitung

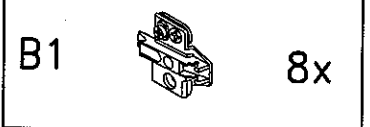
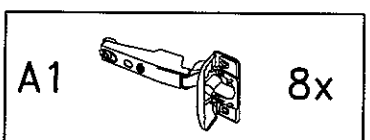
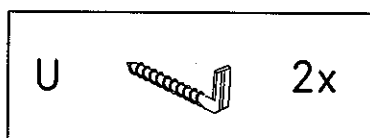
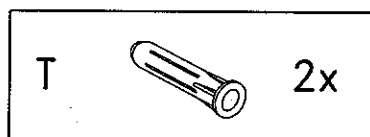
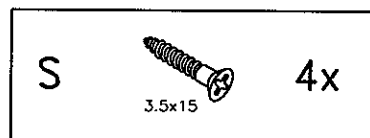
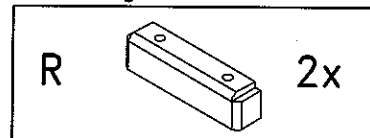
Beschlagbeutel

10 LIMITED-
EDITION
now!
by hülsta®

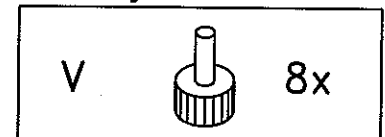
Beschlagbeutel NOW 1066



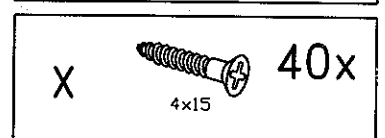
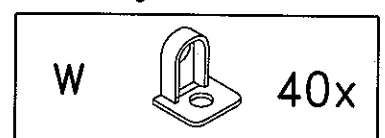
Beschlagbeutel NOW 437



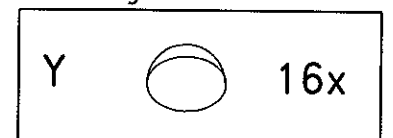
Beschlagbeutel NOW 1064



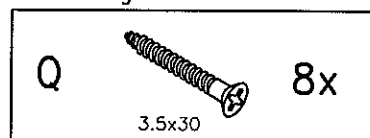
Beschlagbeutel NOW 1070



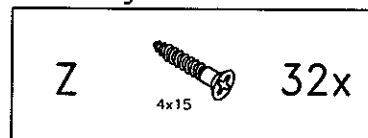
Beschlagbeutel NOW 1007



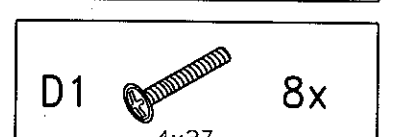
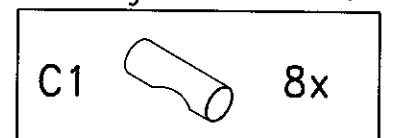
Beschlagbeutel NOW 1068



Beschlagbeutel NOW 1037



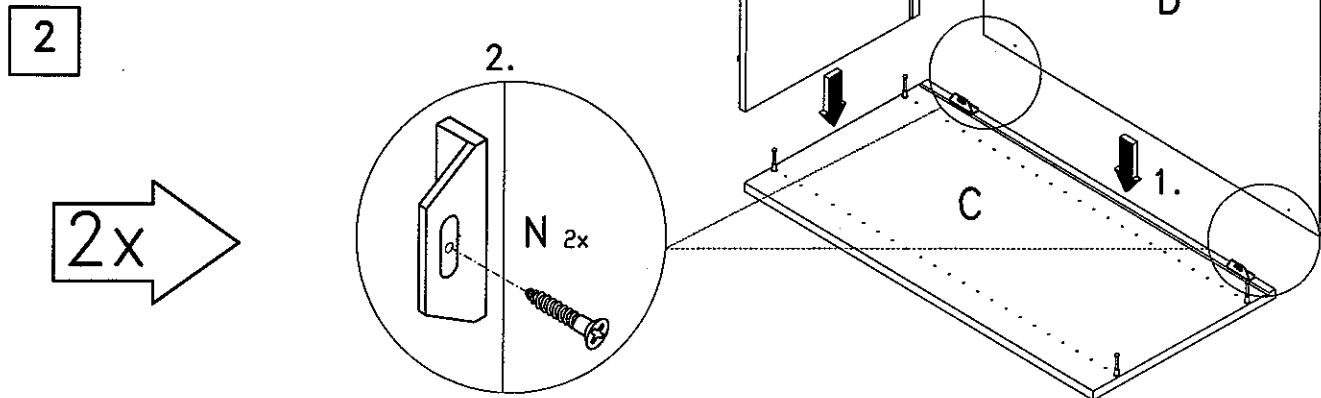
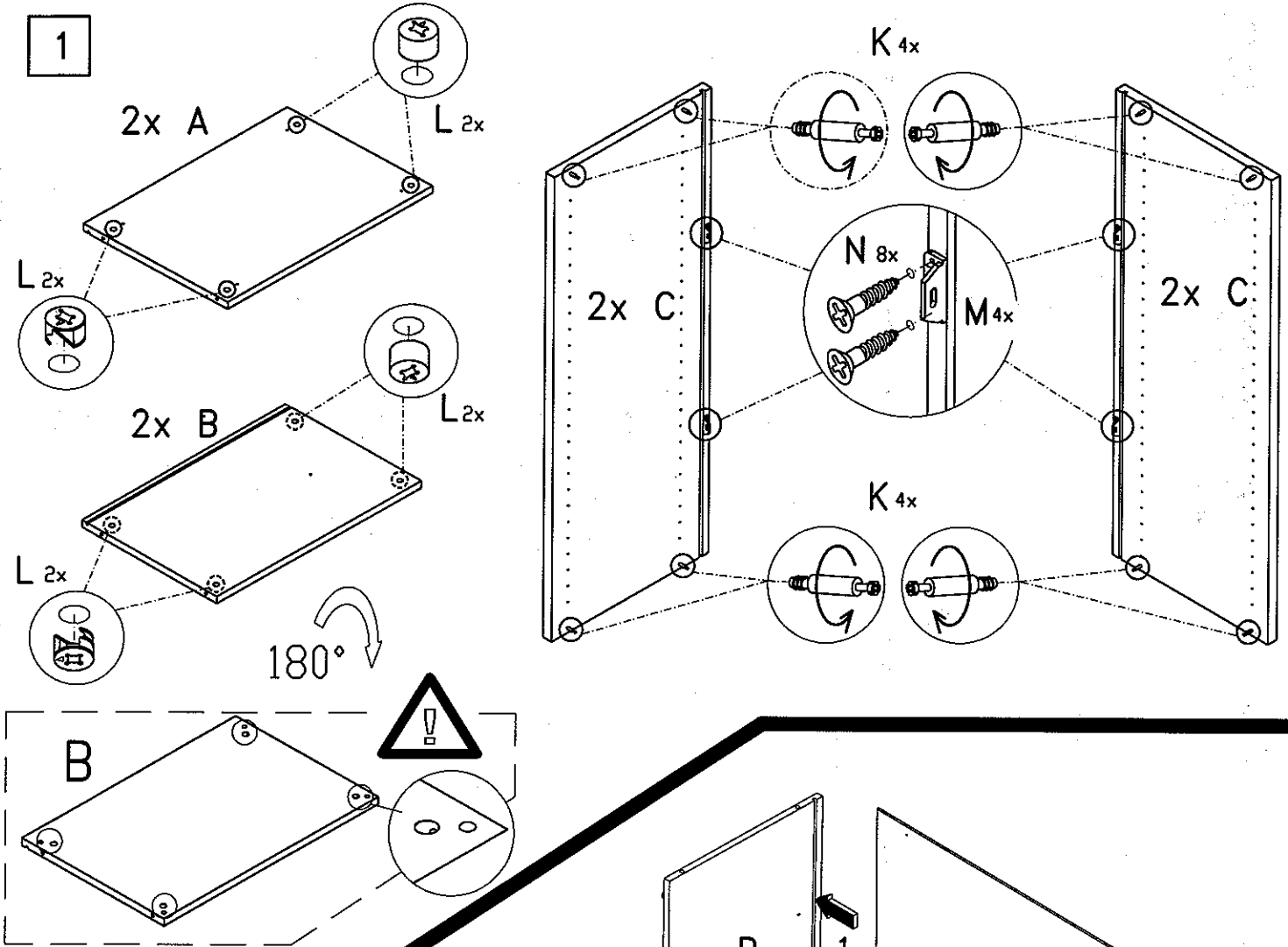
Beschlagbeutel NOW 1071



Montageanleitung Korpus

10 LIMITED-
EDITION
now!
by hülsta®

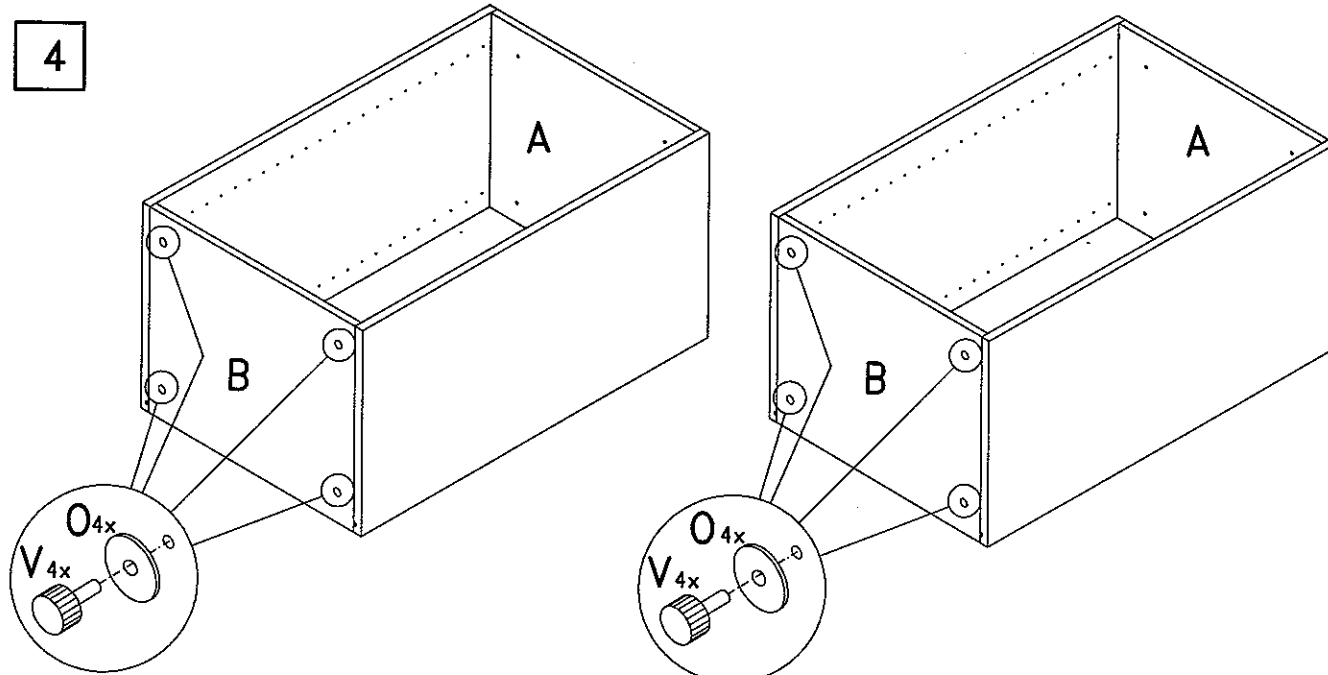
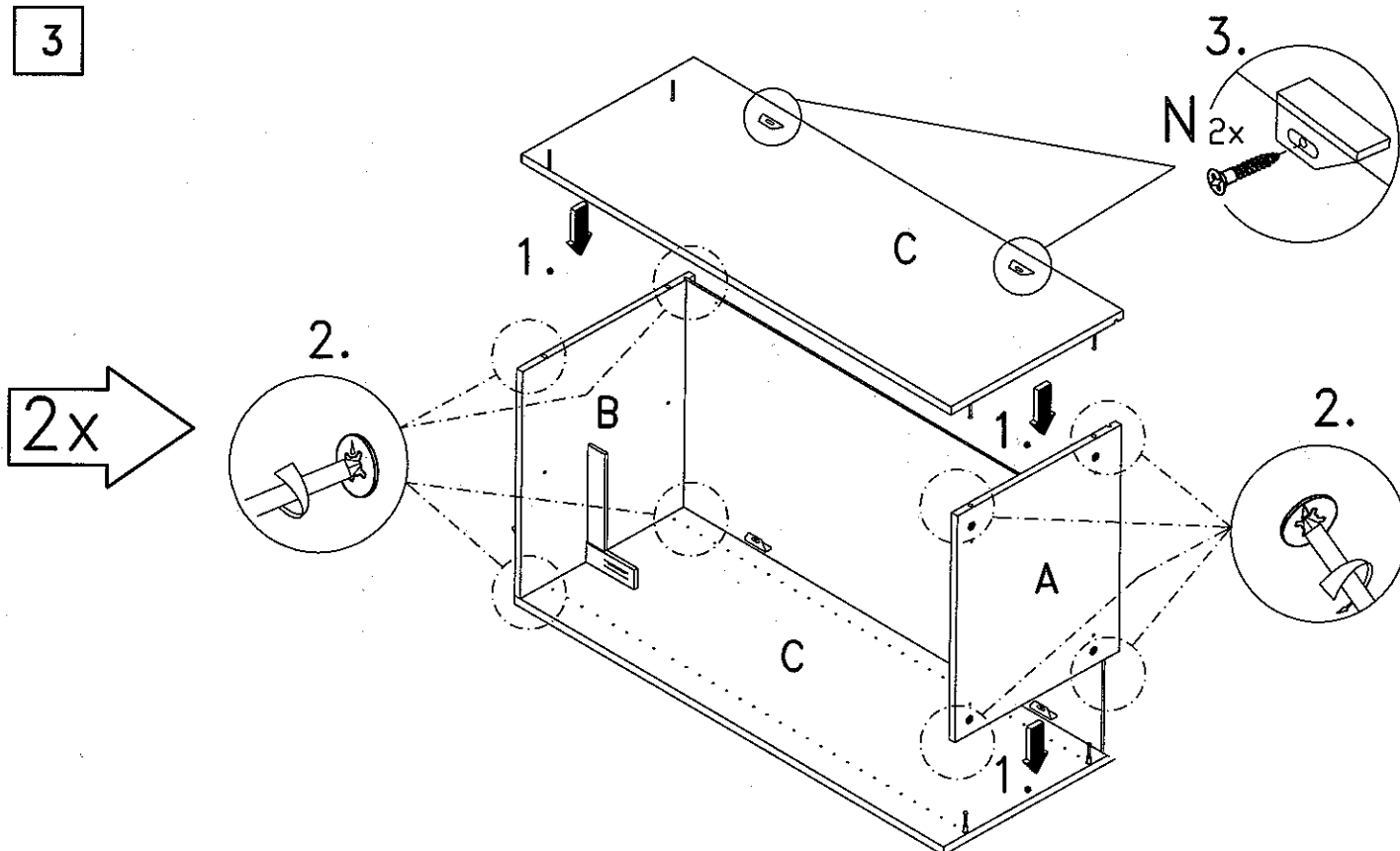
Montage



Montageanleitung Korpus

10 LIMITED-
EDITION
now!
by hülsta®

Montage

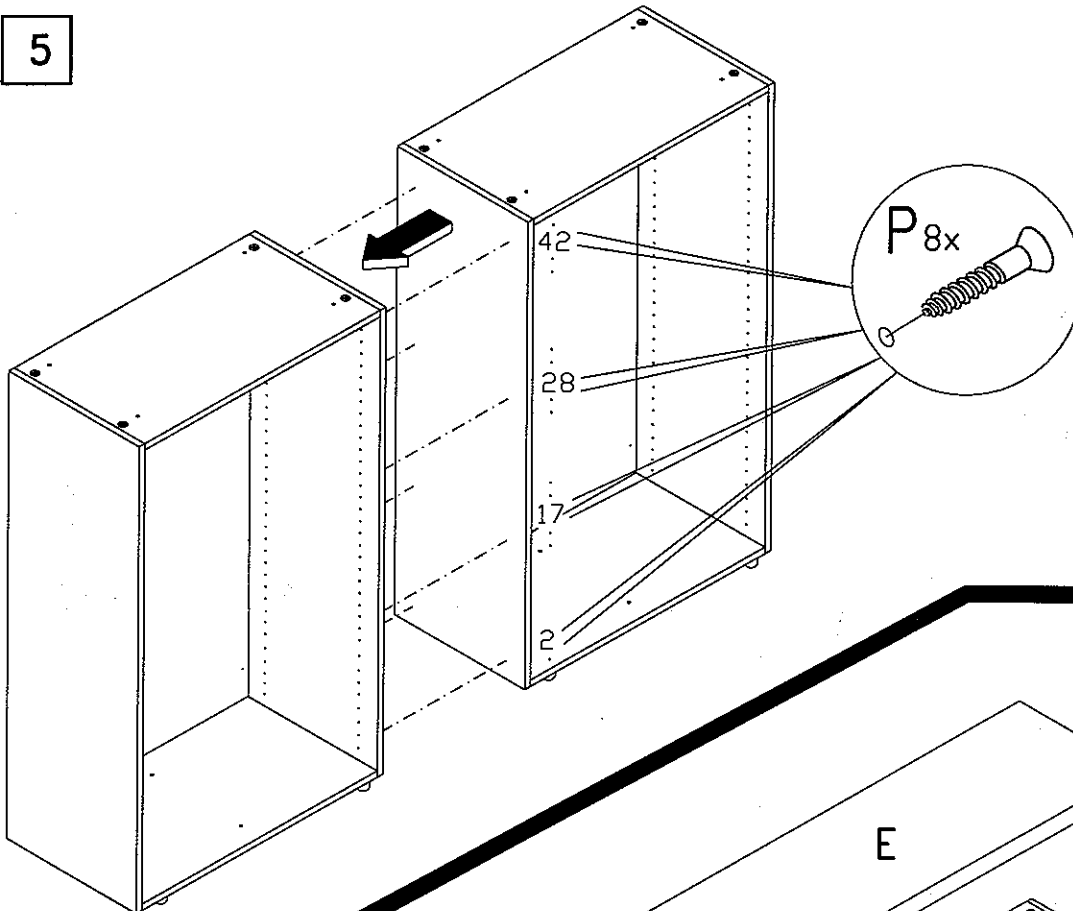


Montageanleitung Korpus

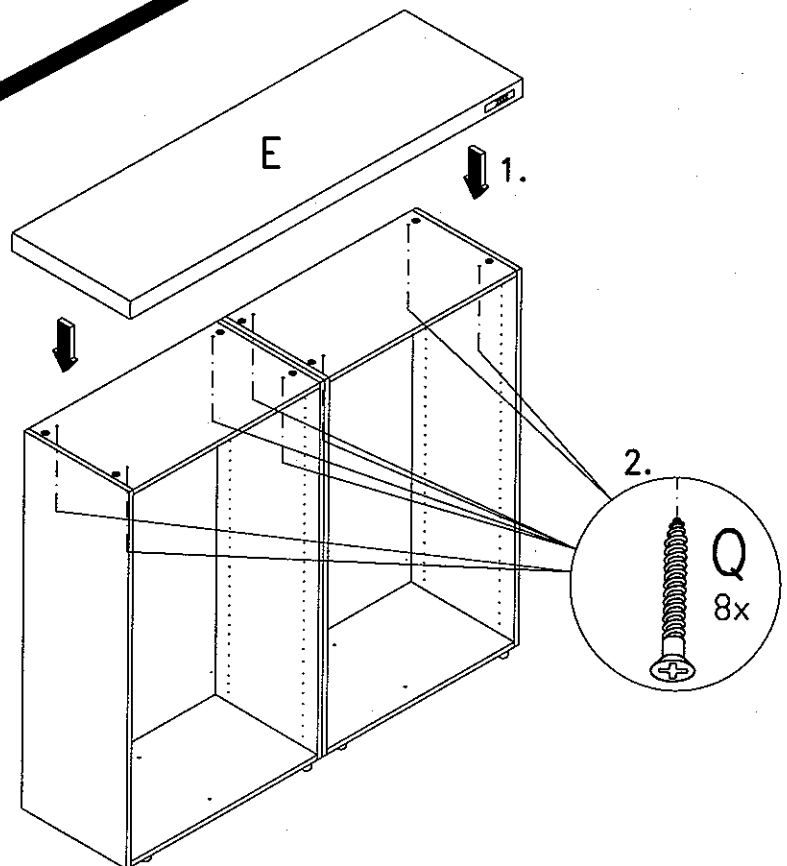
10 LIMITED-
EDITION
now!
by hülsta®

Montage

5



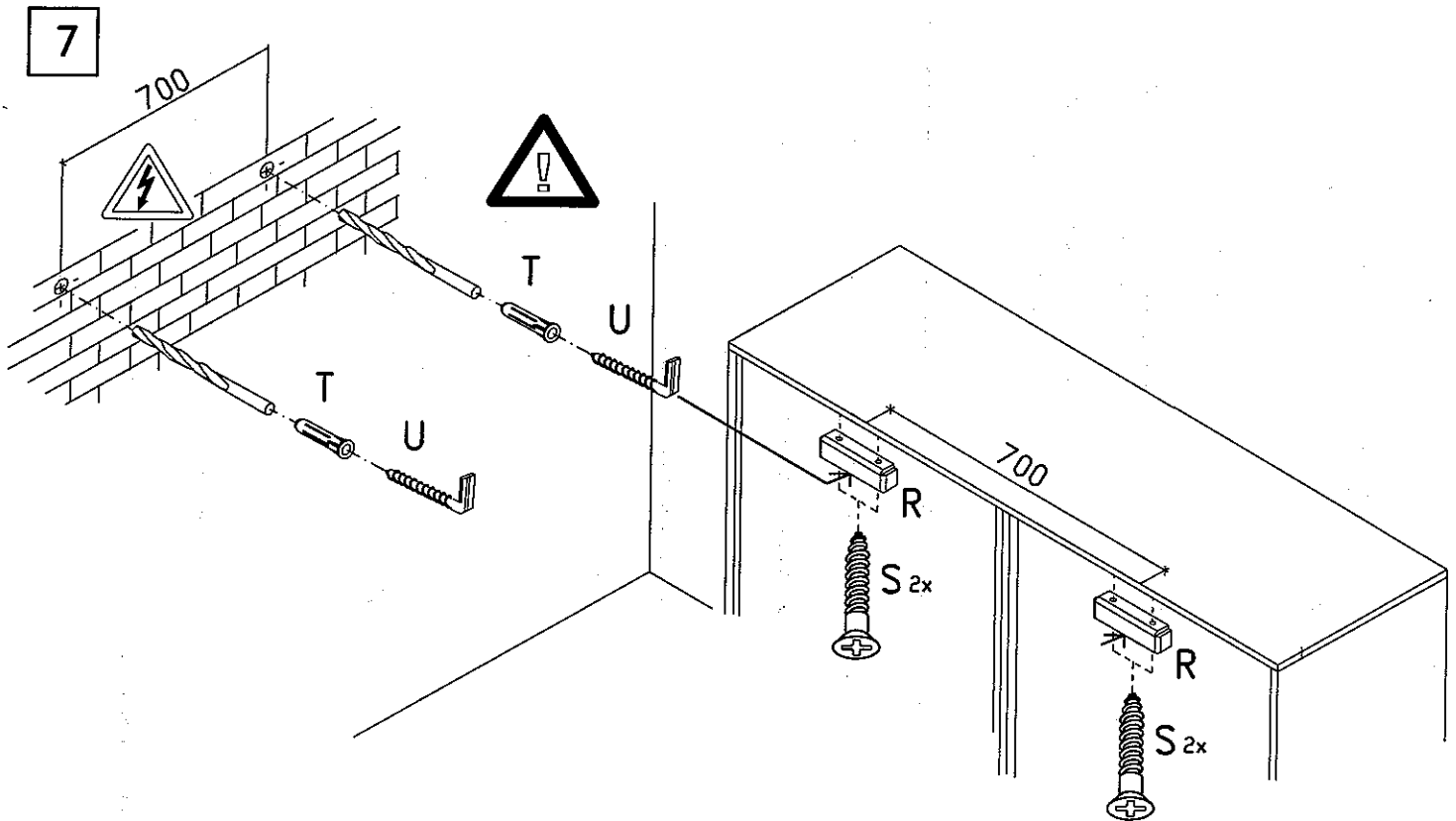
6



Montageanleitung Korpus

10 LIMITED-
EDITION
now!
by hülsta®

Montage



Kippsicherung

Achtung! Die Wandbeschaffenheit ist vor der Montage unbedingt zu prüfen.
Verwendung von Dübeln bei Beton und/oder festem Mauerwerk.
Bei abweichender Beschaffenheit (z.B. Rahmenbauweise mit Gipskartonplatten,
Leichtbausteinen etc.) ist eine andere, der Belastung angemessene,
Befestigung bauseits vorzunehmen.

Anti-tilt device

Please note! Please be sure to test the soundness of walls
beforehand. Use plugs for concrete and solid walls. Use different
method for lighter masonry.

Protection contre le basculement

Attention! La composition du mur doit absolument être contrôlée.
Utilisation de chevilles pour le béton et/ou la maçonnerie dura. Pour les
autres types de construction (cloisons en placoplâtre, maçonnerie légère,
etc...), il faut prévoir un autre mode de fixation en rapport avec la charge.

Omkiepbeveiliging

Attentie! Controleer het materiaal waarvan de muur vervaardigd is i.g.v.
beton en schoon metselwerk zijn standaard pluggen voldoende. Voor muren
van gips,gasbetonblokken e.d.zijn speciale bevestigingsmaterialen te gebruiken.

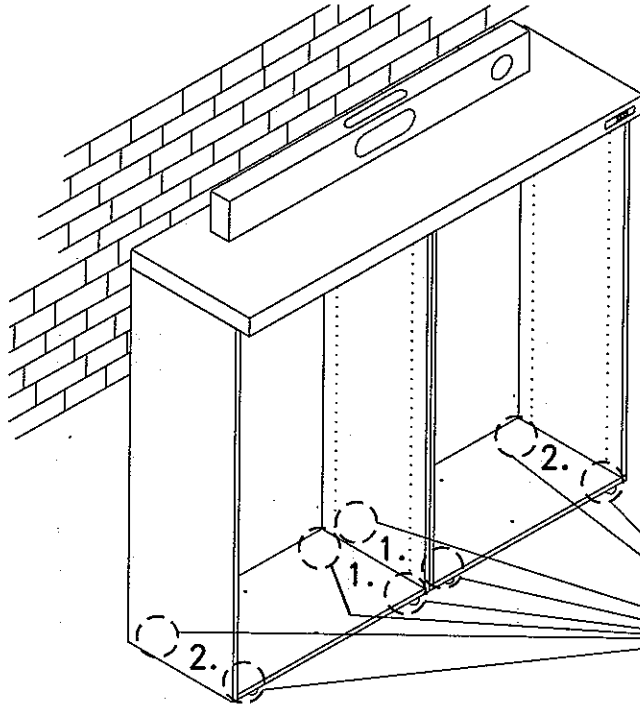
Montageanleitung

Korpus / Konstruktionsböden

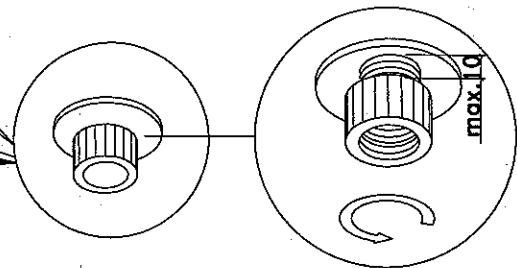
10 LIMITED-
EDITION
now!
by hülsta®

Montage

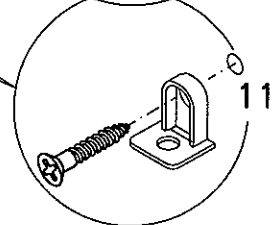
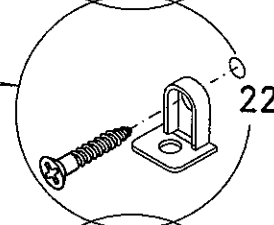
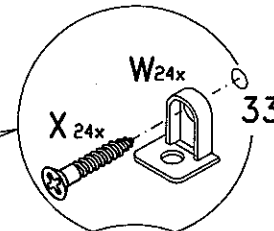
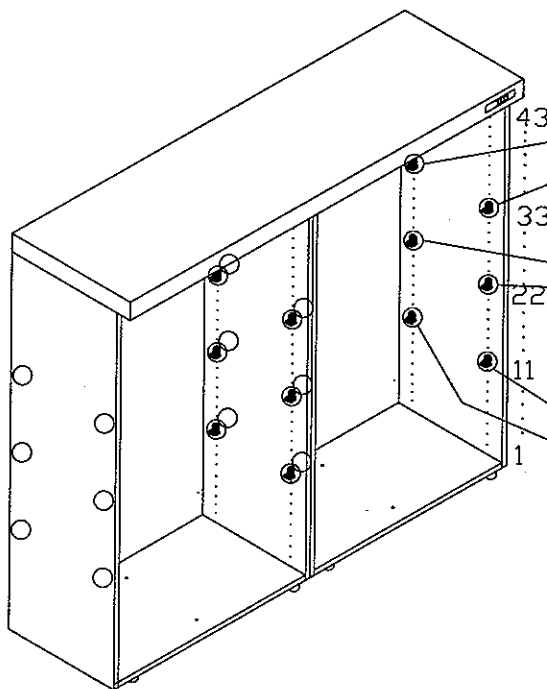
8



Höhenausgleich
Height adjustment
Réglage de la hauteur
Hoogteverstelling



9

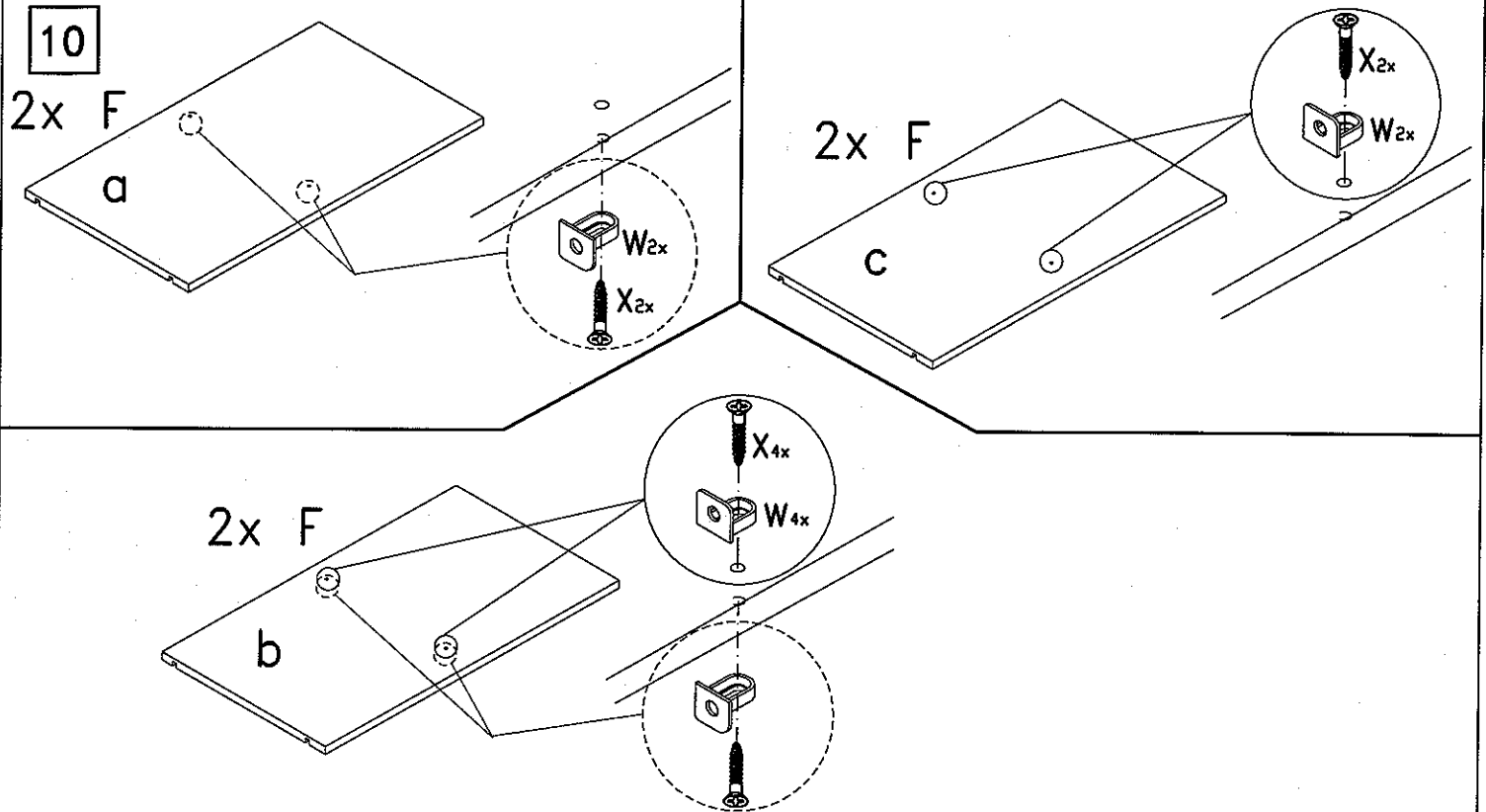


Montageanleitung

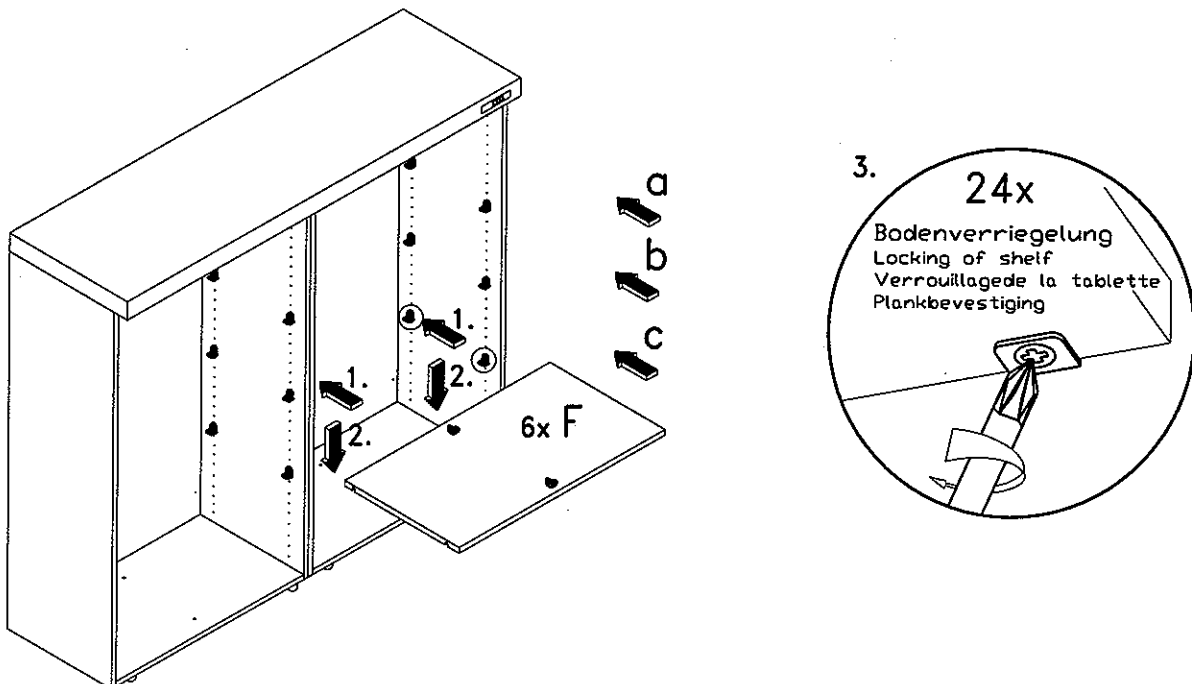
Konstruktionsböden / Mittelseite

10 LIMITED-
EDITION
now!
by hülsta®

Montage



11



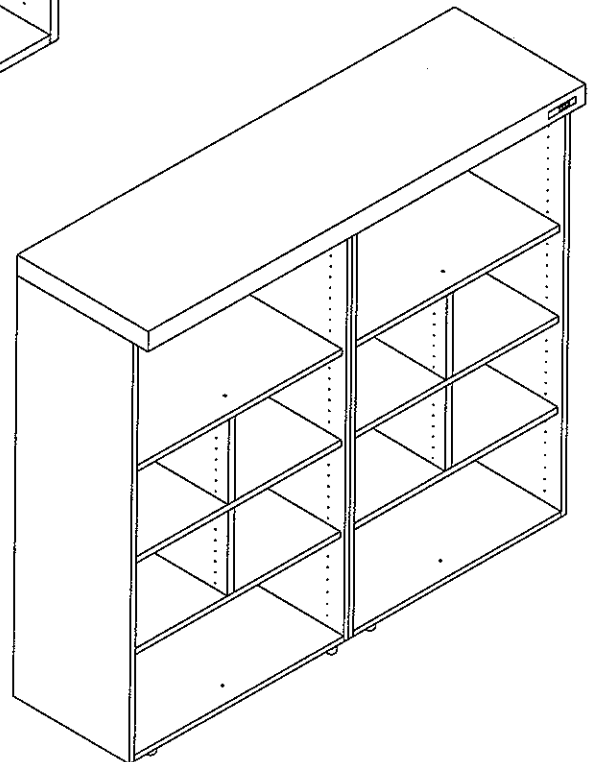
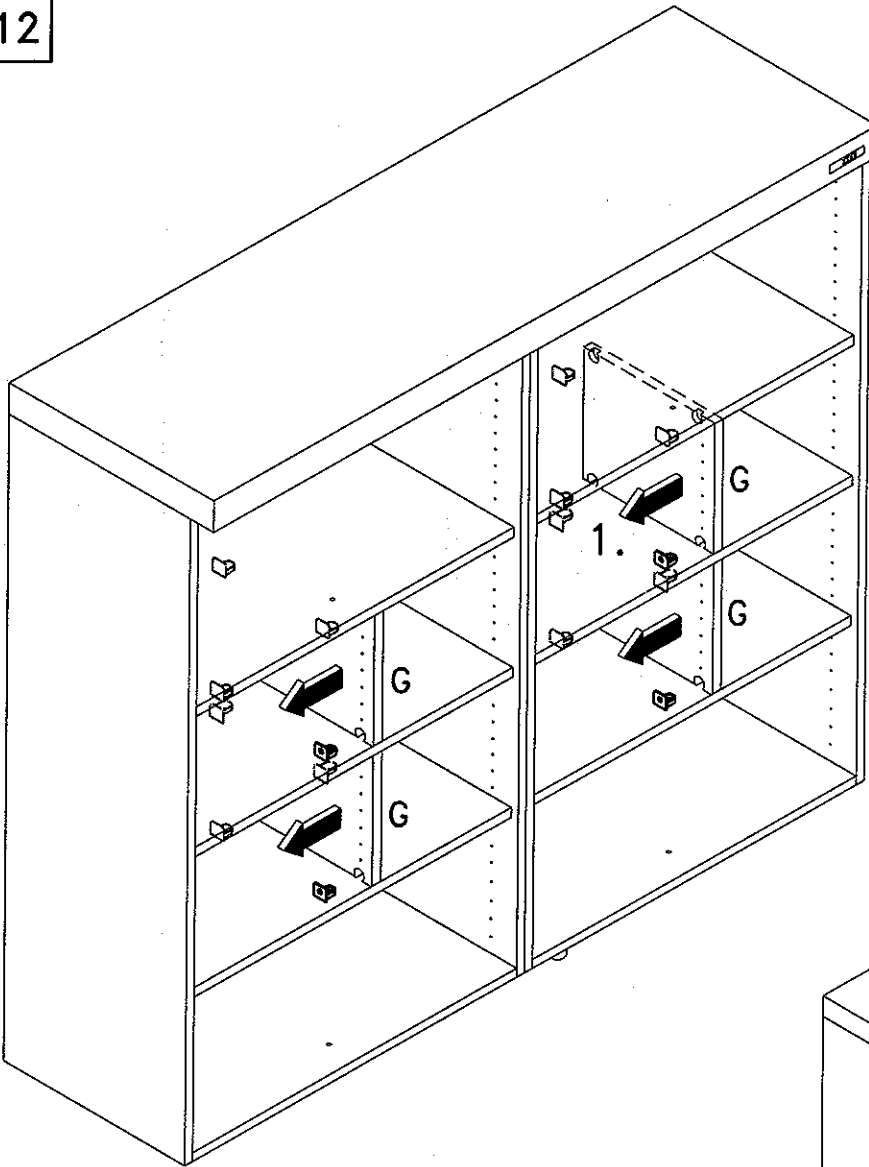
Montageanleitung

Konstruktionsböden / Mittelseite

10 LIMITED-
EDITION
now!
by hülsta®

Montage

12

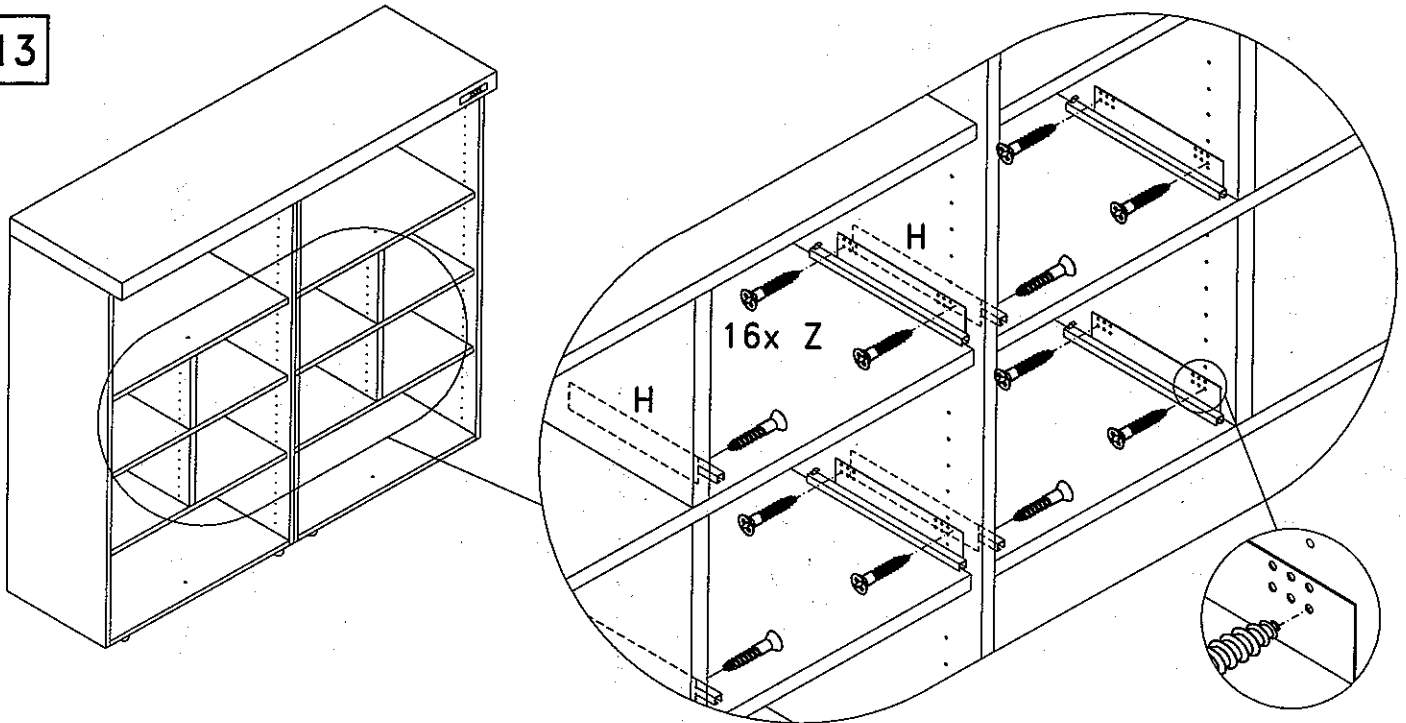


Montageanleitung Schubladen

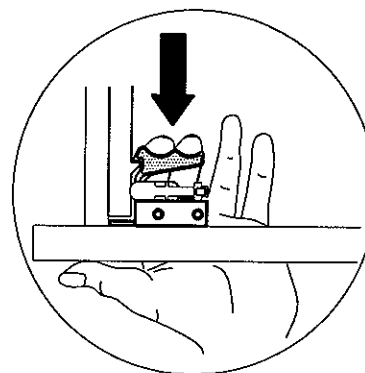
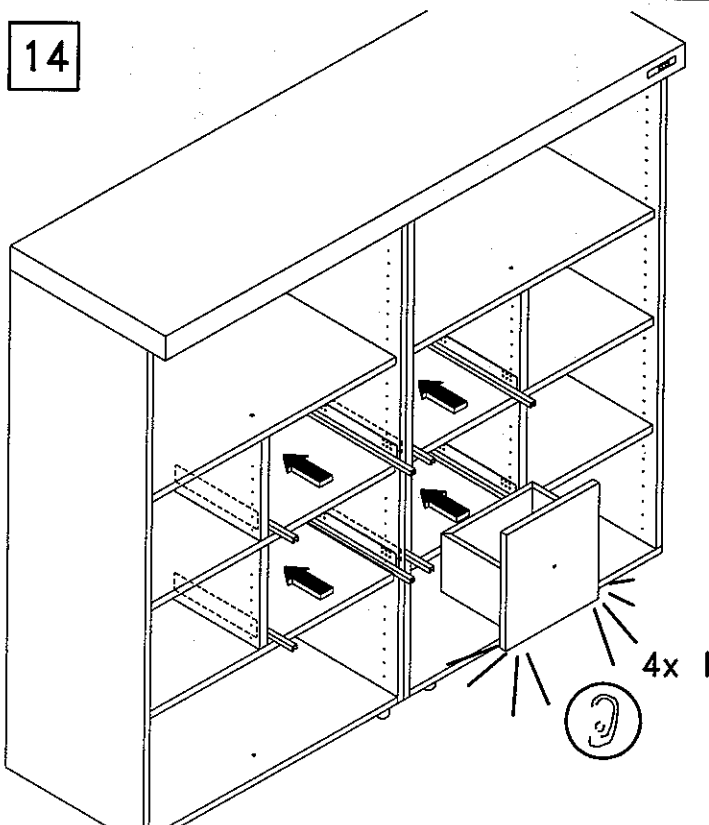
10 LIMITED-
EDITION
now!
by hülsta®

Montage

13



14

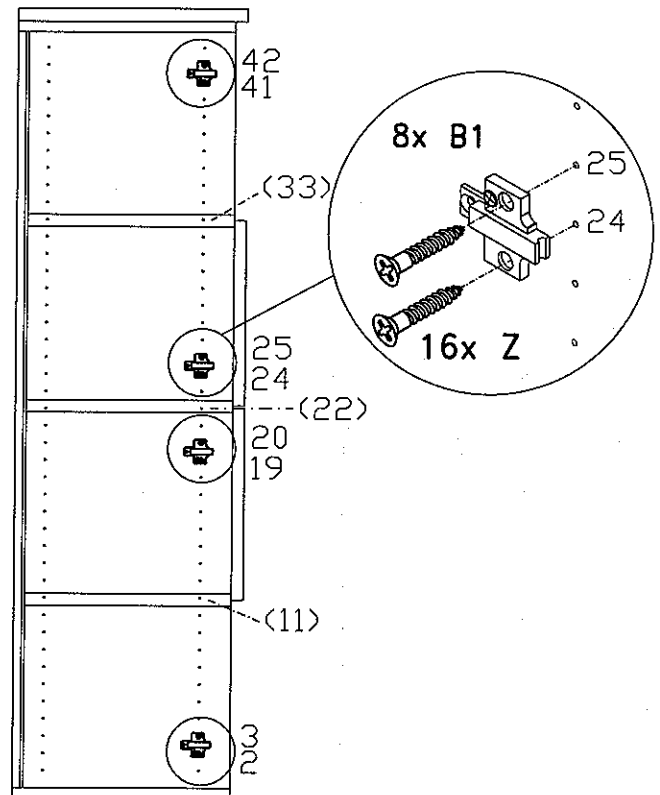
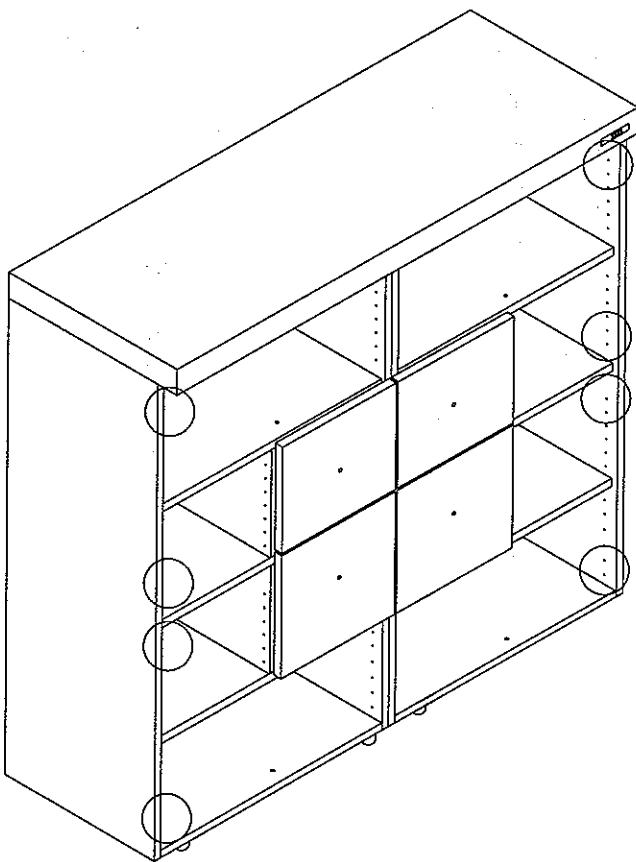


Montageanleitung Fronten

10 LIMITED-
EDITION
now!
by hülsta®

Montage

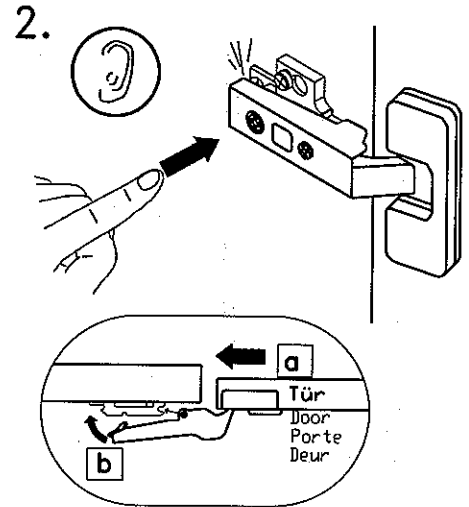
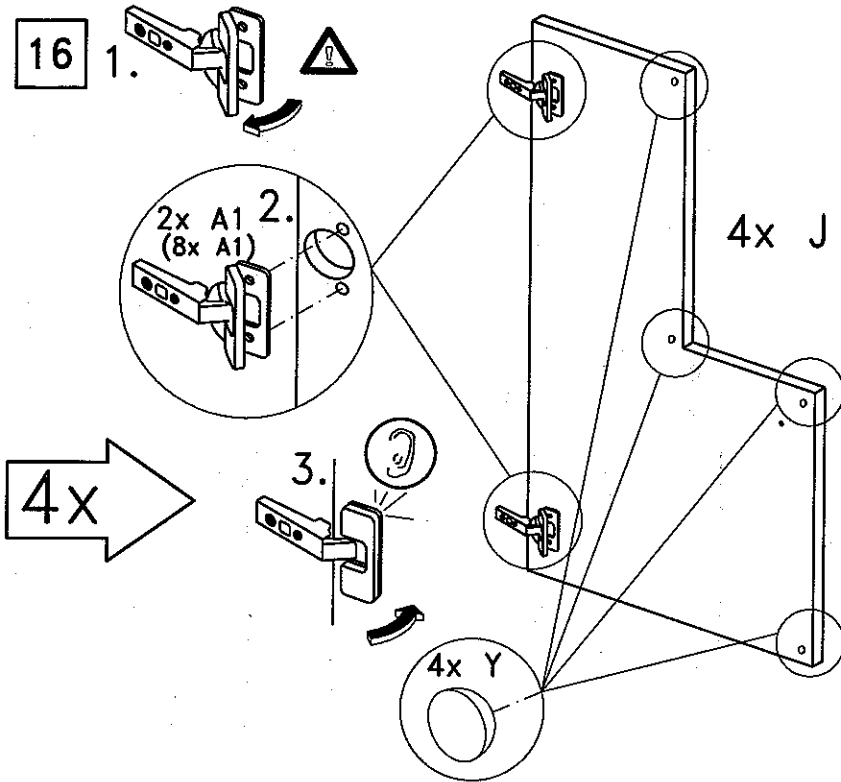
15



Montageanleitung Fronten

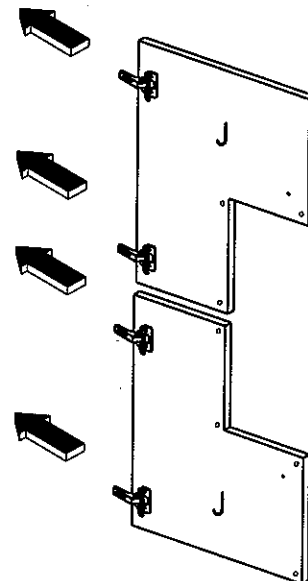
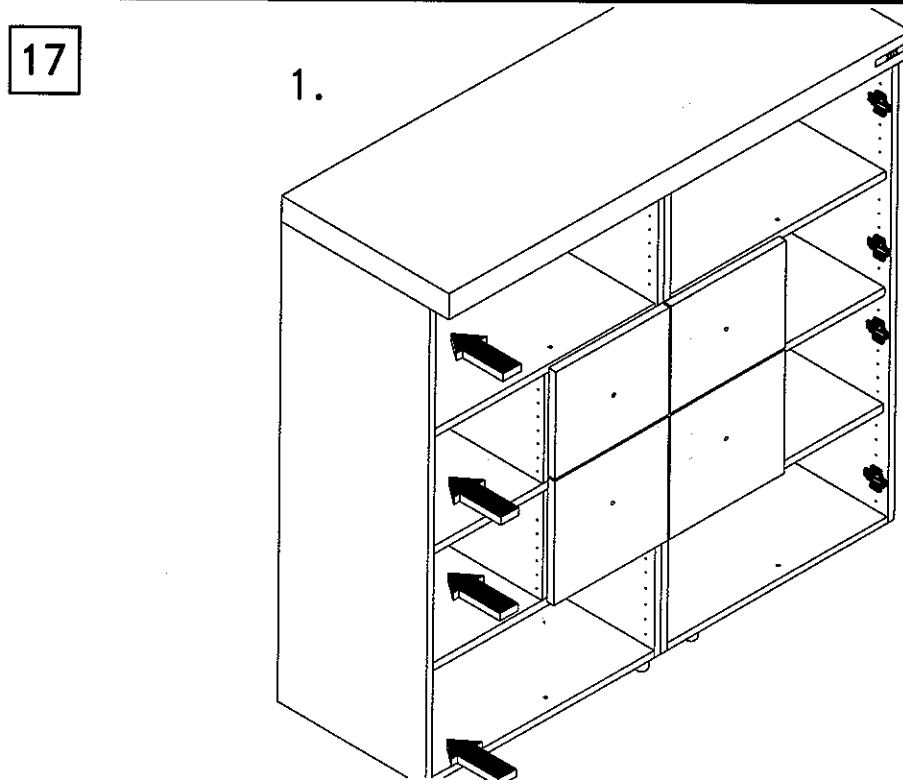
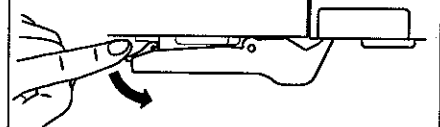
10 LIMITED-
EDITION
now!
by hülsta®

Montage



Scharnier lösen

Releasing the hinge arm
Desserrez le bras de la charnière
Scharnierarm losmaken



Montageanleitung Fronten

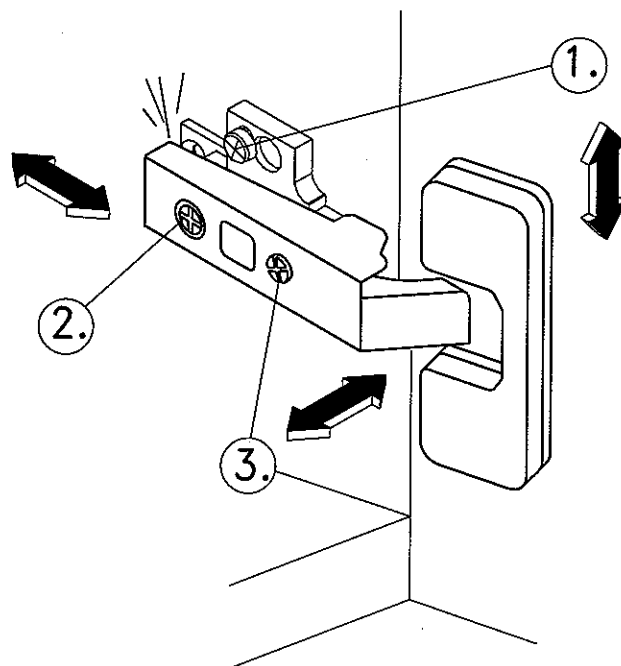
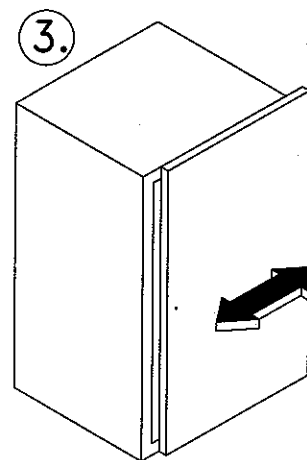
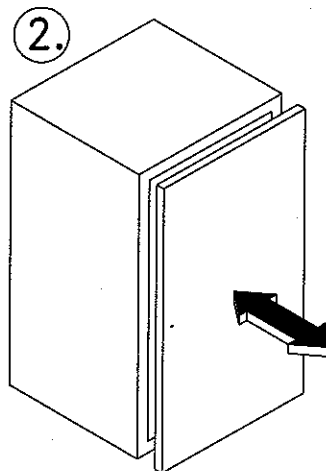
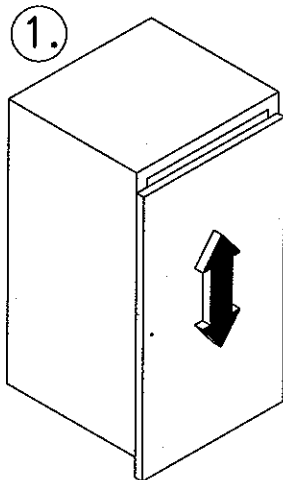
10 LIMITED-
EDITION
now!
by hülsta®

Montage

18

Scharnierverstellung

Adjustment of the door
Adjustage de la porte
Afhangen van de deur

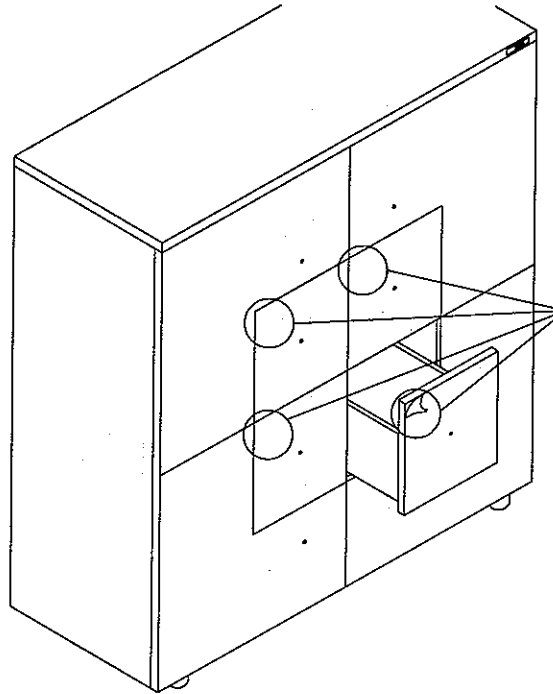


Montageanleitung Griffbefestigung

10 LIMITED-
EDITION
now!
by hülsta®

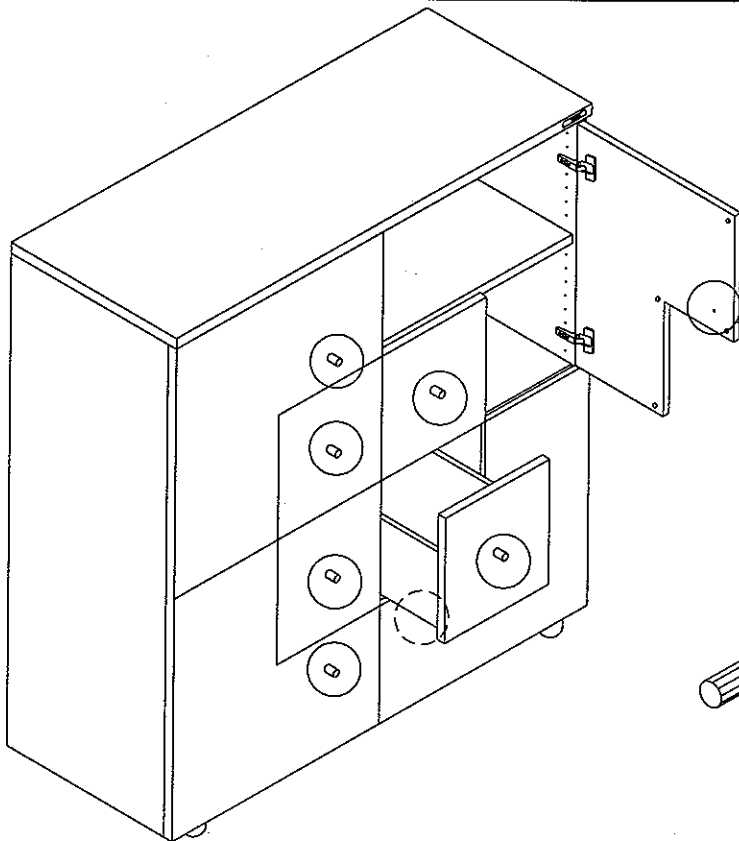
Montage

19



Schutzfolie abziehen!
Take off protection foil!
Enlever feuille de protection!
Beschermingsfolie aftekkeren!

20



8x D1

8x C1