

Montageanleitung  
Assembly instruction  
*Notice de montage*  
Montagehandleiding

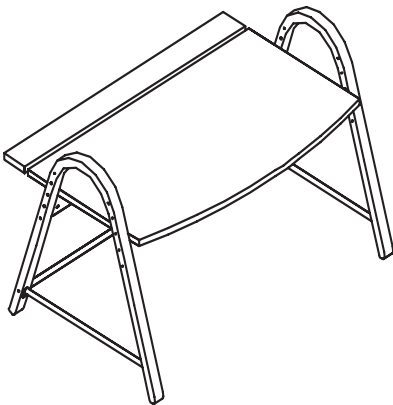
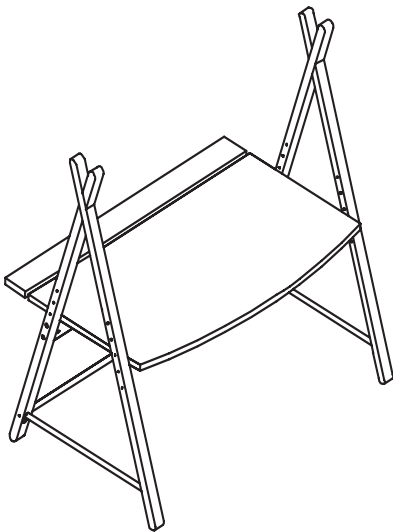
# YOTO

**hülsta** 



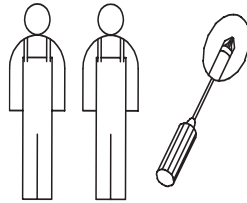
1 1 8 5 2 4 3

### GESAMTÜBERSICHT SUMMARY VUE GENERALE TOTAALOVERZICHT



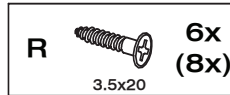
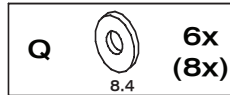
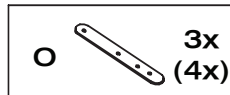
**Montage darf nur durch fachkundiges Personal erfolgen**

Fitting has to be done by qualified personnel  
*Le montage doit uniquement être effectué par de main d'œuvre spécialisée*  
Montage uitsluitend door vakkundig personeel



**Beschlagbeutel 1551 (1552)**

Accessories bag 1551 (1552)  
*Sachets de ferrures 1551 (1552)*  
Zakjes met beslagdelen 1551 (1552)



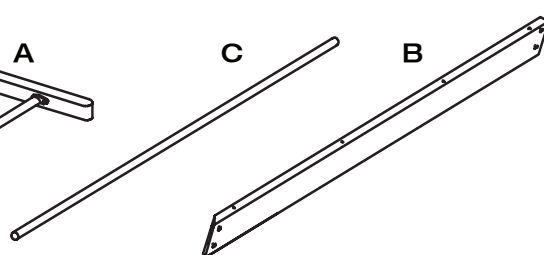
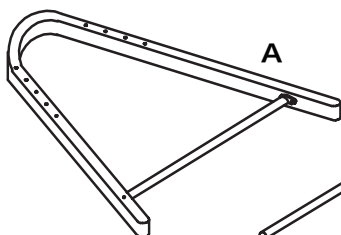
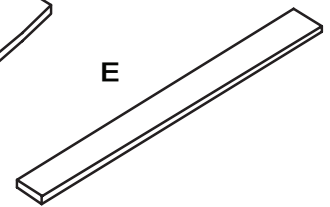
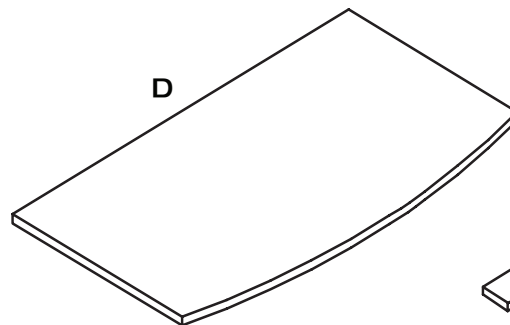
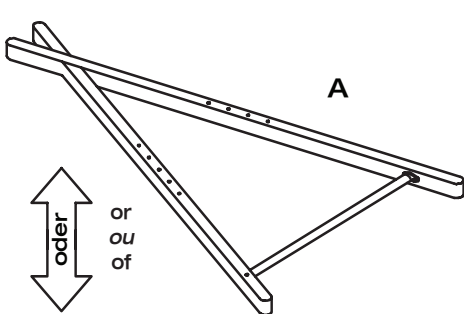
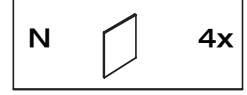
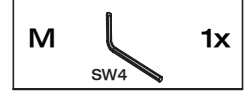
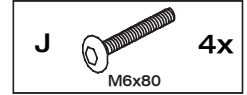
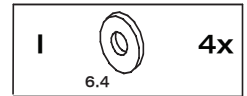
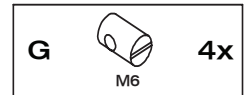
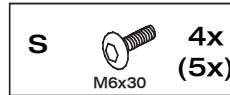
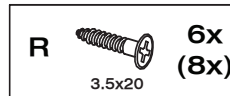
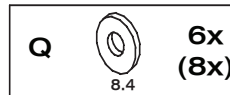
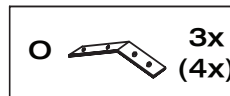
oder  
or  
ou  
of

**Beschlagbeutel 1550**

Accessories bag 1550  
*Sachets de ferrures 1550*  
Zakjes met beslagdelen 1550

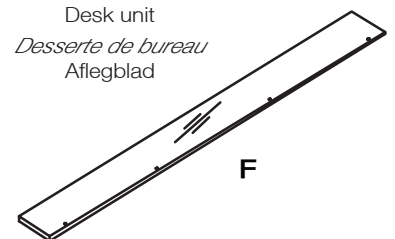
**Beschlagbeutel 1553 (1554)**

Accessories bag 1553 (1554)  
*Sachets de ferrures 1553 (1554)*  
Zakjes met beslagdelen 1553 (1554)

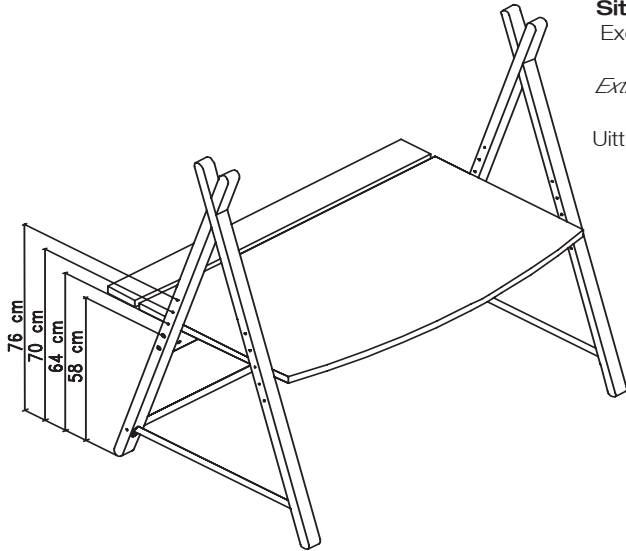


**Schreibtischablage**

Desk unit  
*Desserte de bureau*  
Aflegblad



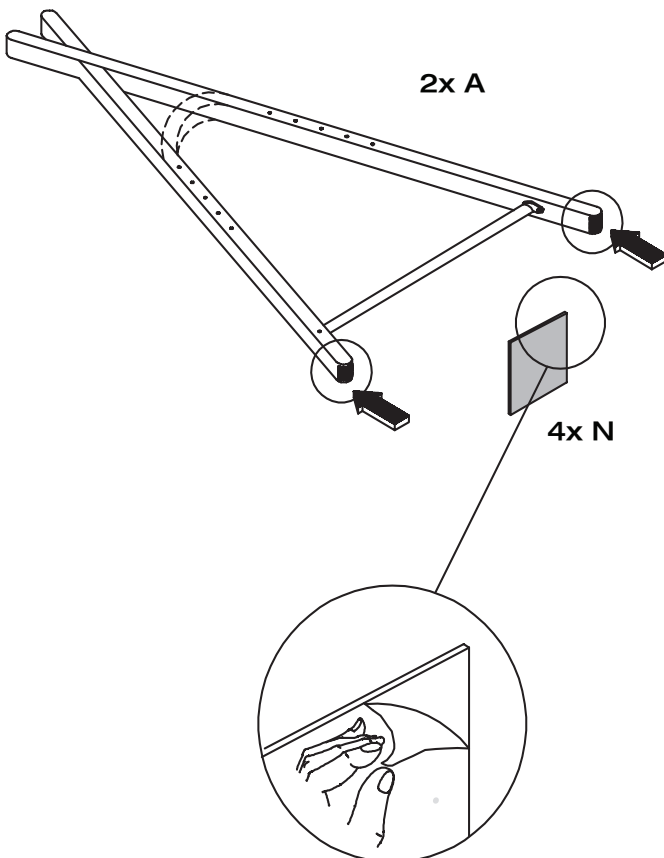
### MONTAGE ASSEMBLY MONTAGE MONTAGE



**Auszug aus der DIN-/ ISO-Norm, welche die optimalen Sitzflächenmaße und Tischhöhen für den Benutzer beschreibt:**  
Excerpt from the DIN / ISO norm, which describes the perfect seat surface sizes and desk/table heights for users:  
*Extrait de la norme DIN / ISO décrivant les dimensions de la surface de l'assise et des hauteurs de tables optimaux pour l'utilisateur:*  
Uittreksel uit de DIN-/ISO-norm, die de optimale afmetingen voor een zitting en de tafelhoogte voor bepaalde gebruikers beschrijft:

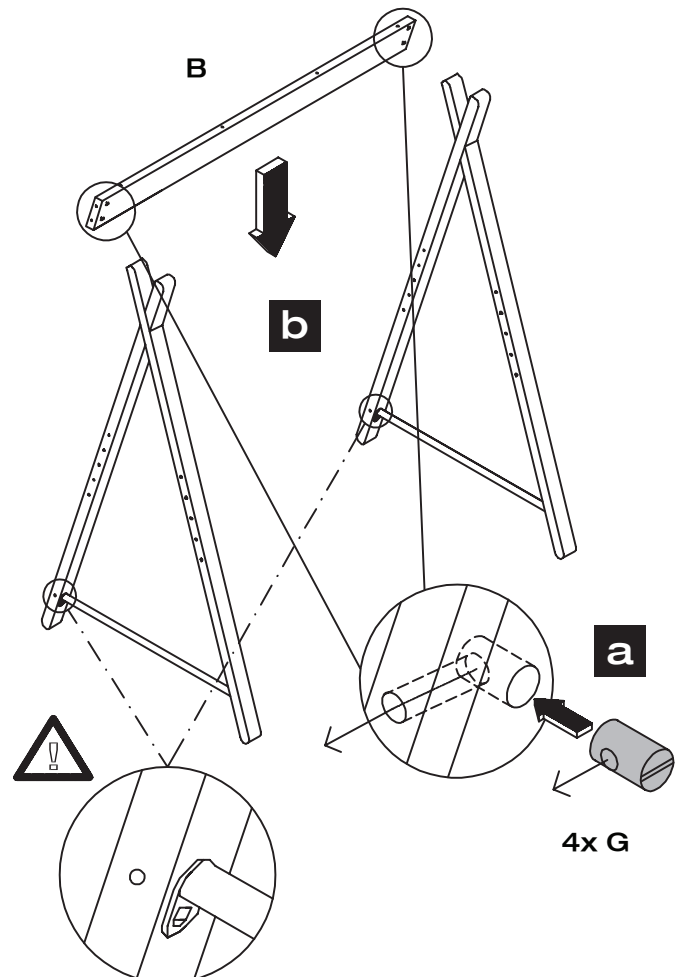
| Körpergröße des Benutzers ca.<br>User's approx. size<br><i>Taille de l'utilisateur env.</i><br>Lichaamslengte v.d. gebruiker ca. | Tischhöhe<br>Table height<br><i>Hauteur de la table</i><br>Tafelhoogte | Sitzflächenhöhe<br>Seat surface height<br><i>Hauteur de l'assise</i><br>Zittinghoogte |
|--|--|---|
| 135 cm   | 58 cm  | 34 cm   |
| 150 cm   | 64 cm  | 38 cm   |
| 165 cm   | 70 cm  | 42 cm   |
| 180 cm   | 76 cm  | 46 cm   |

# 1



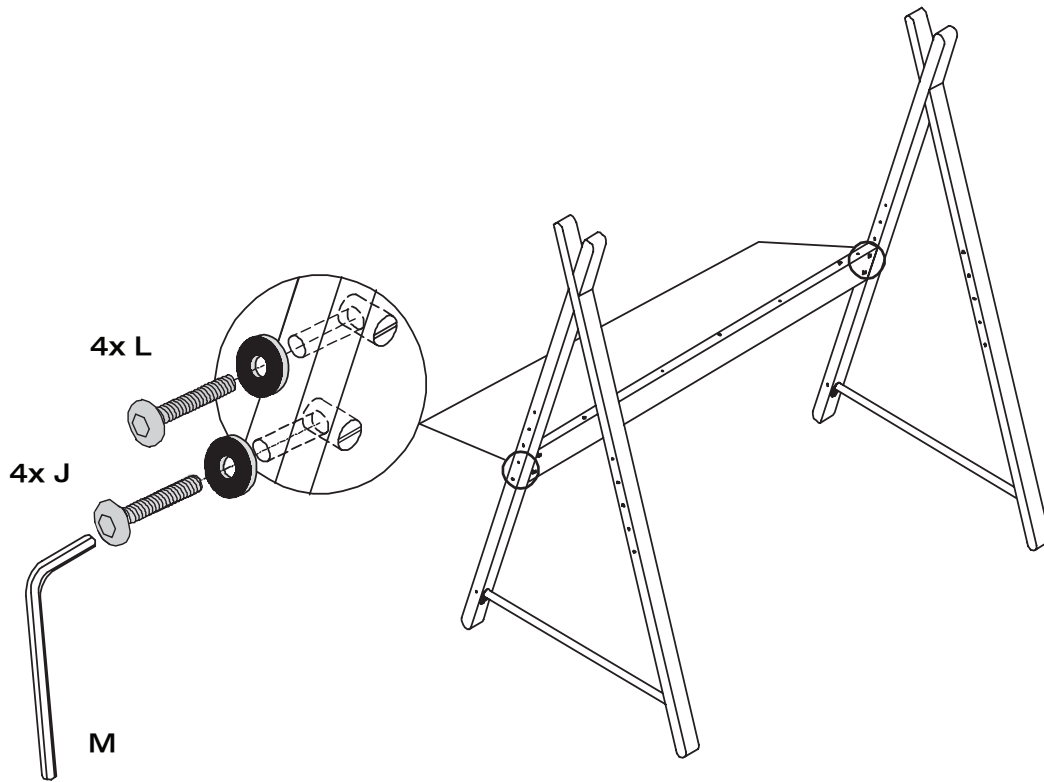
**Schutzfolie abziehen!**  
Take off protection foil!  
*Enlever feuille de protection!*  
Beschermingsfolie aftrekken!

# 2

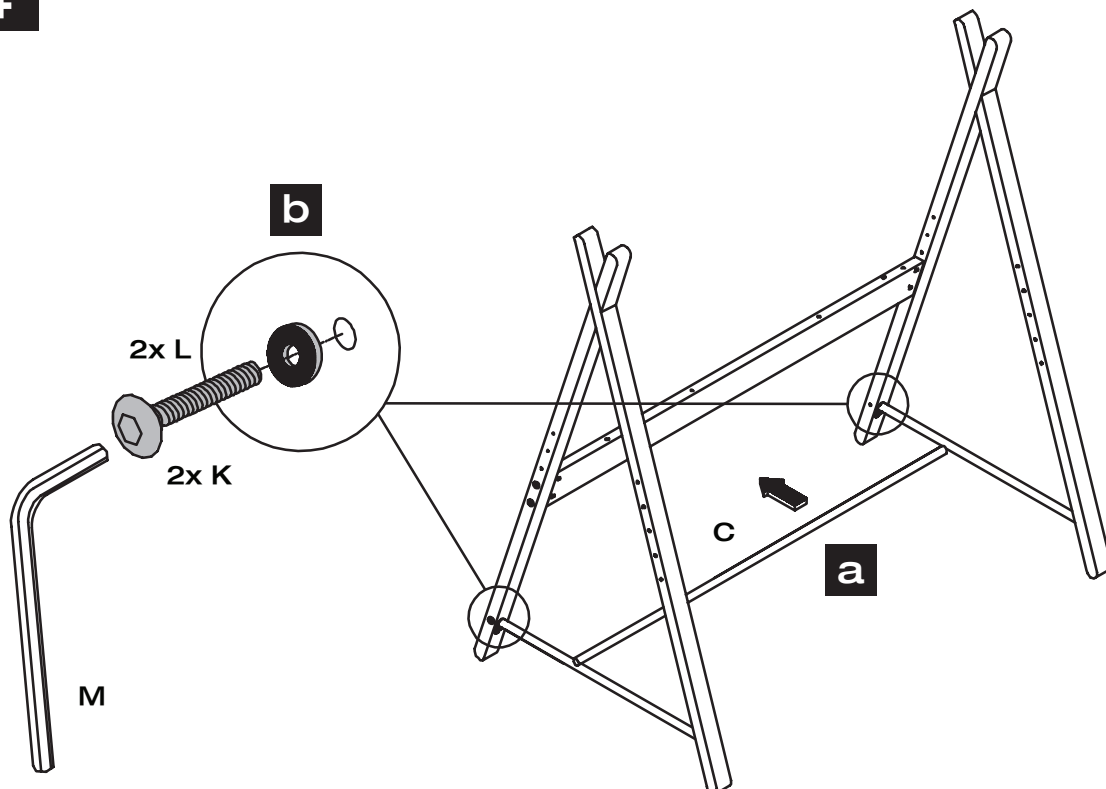


MONTAGE ASSEMBLY MONTAGE MONTAGE

3

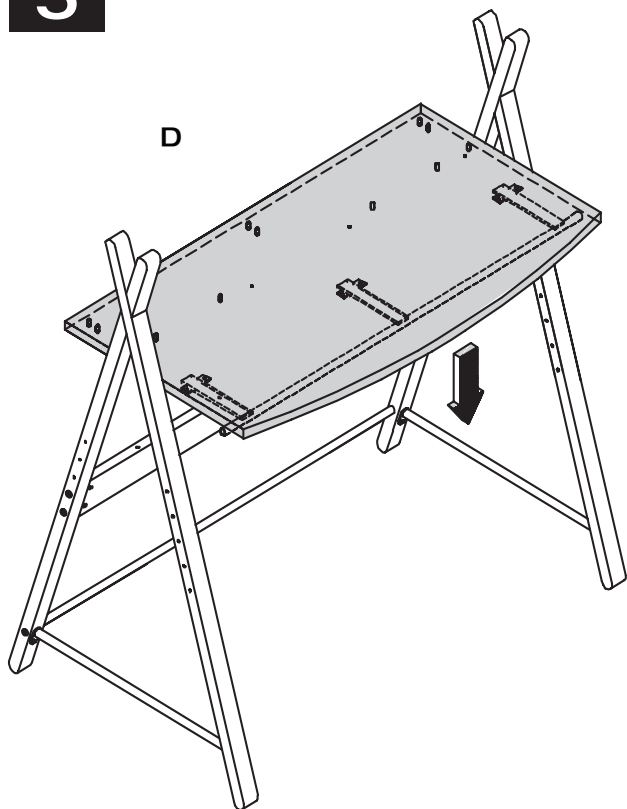


4

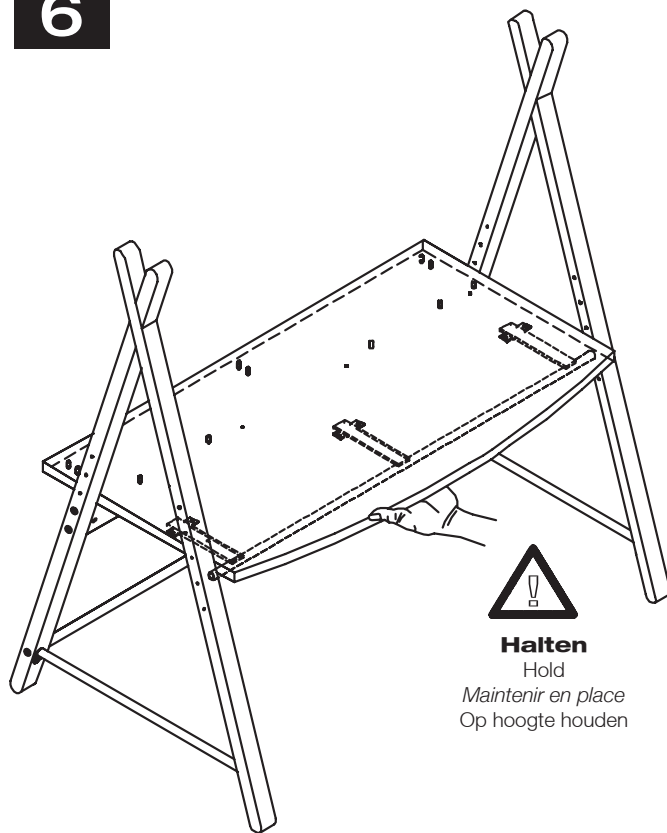


MONTAGE ASSEMBLY MONTAGE MONTAGE

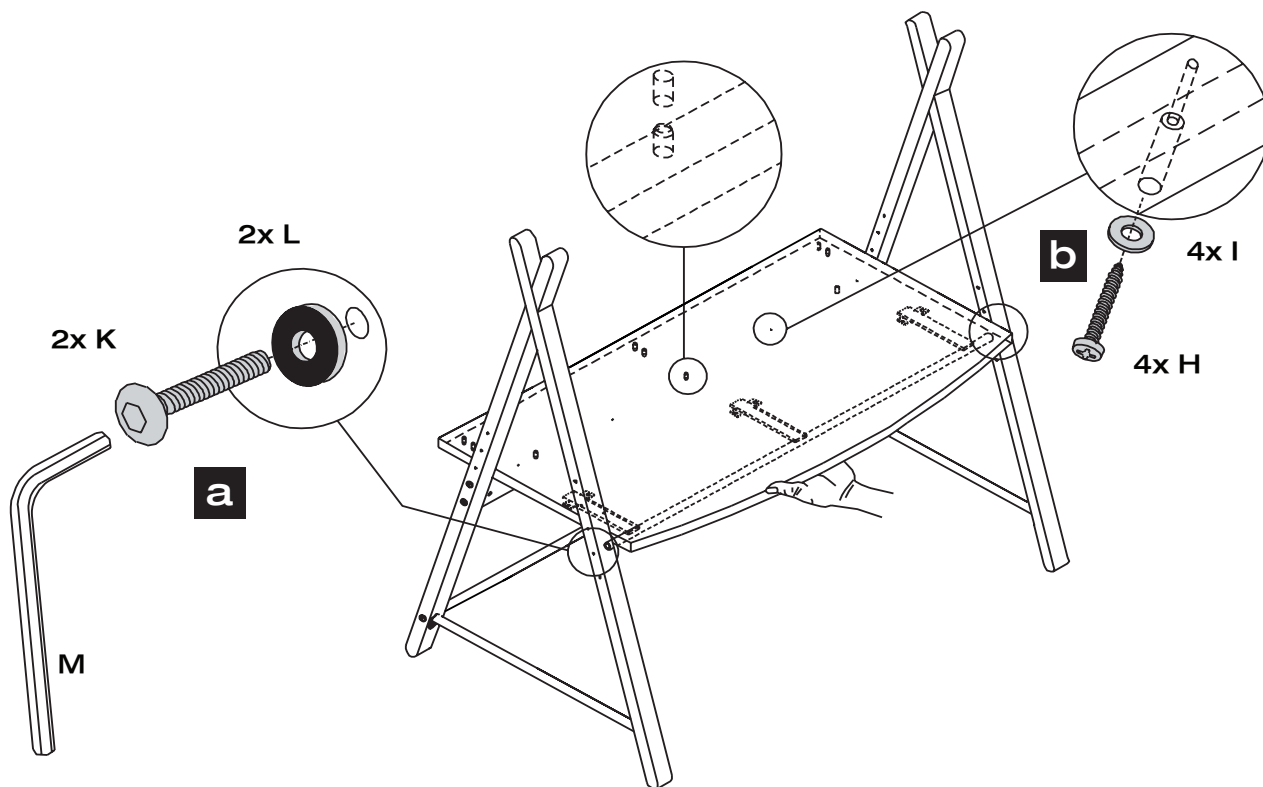
5



6

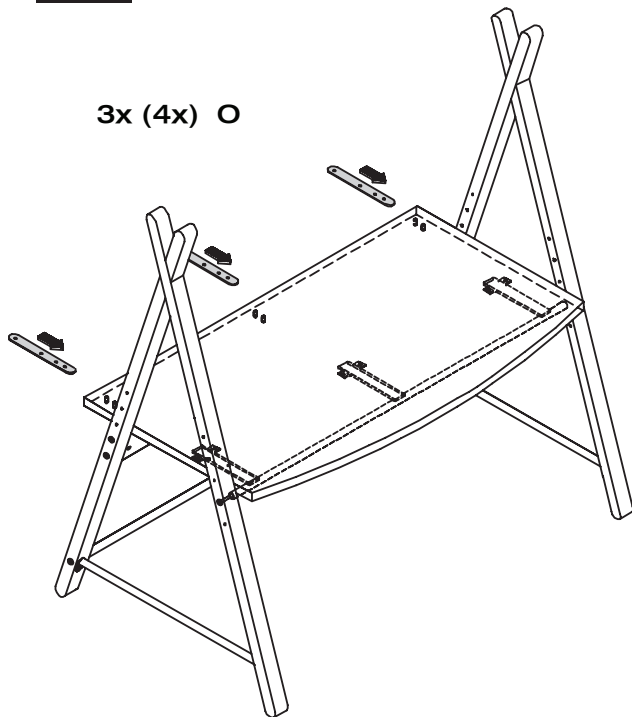


7

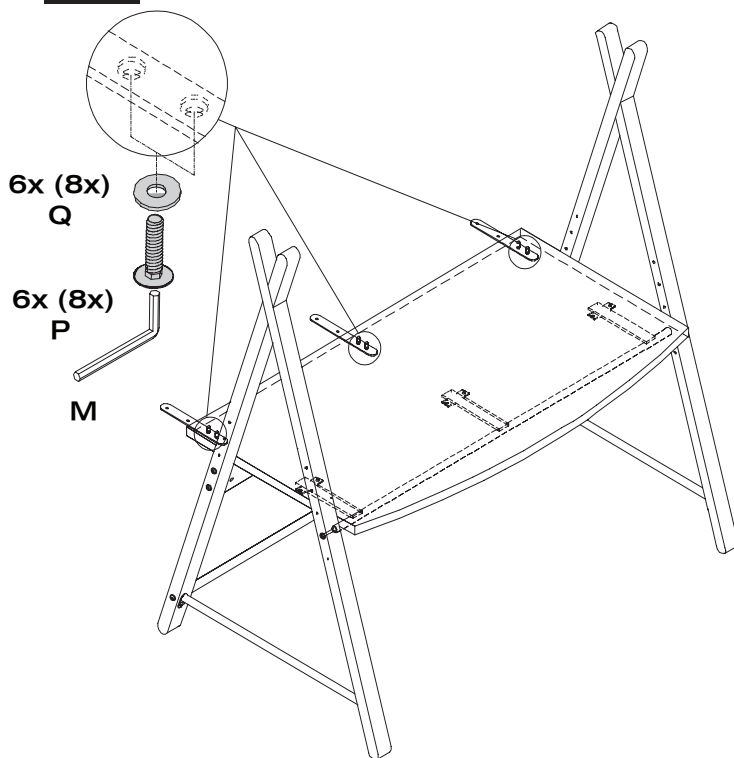


MONTAGE ASSEMBLY MONTAGE MONTAGE

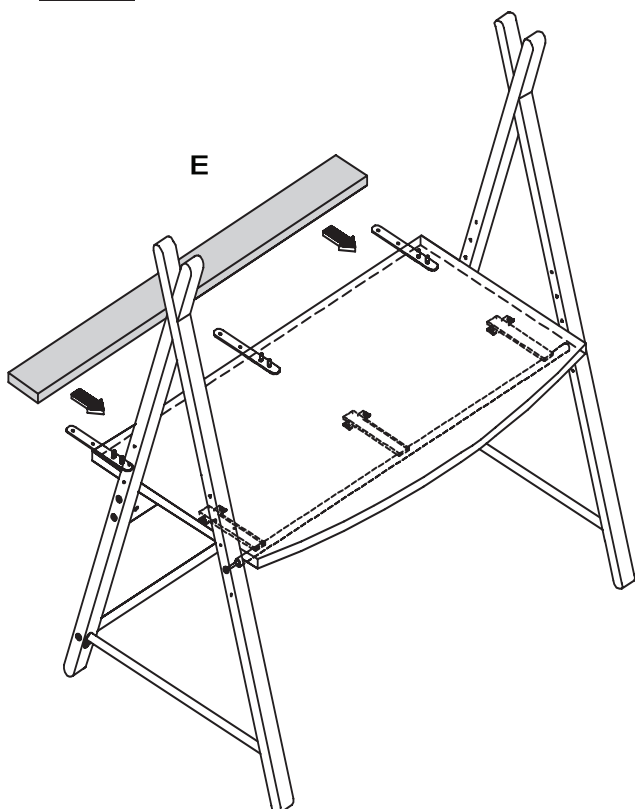
8



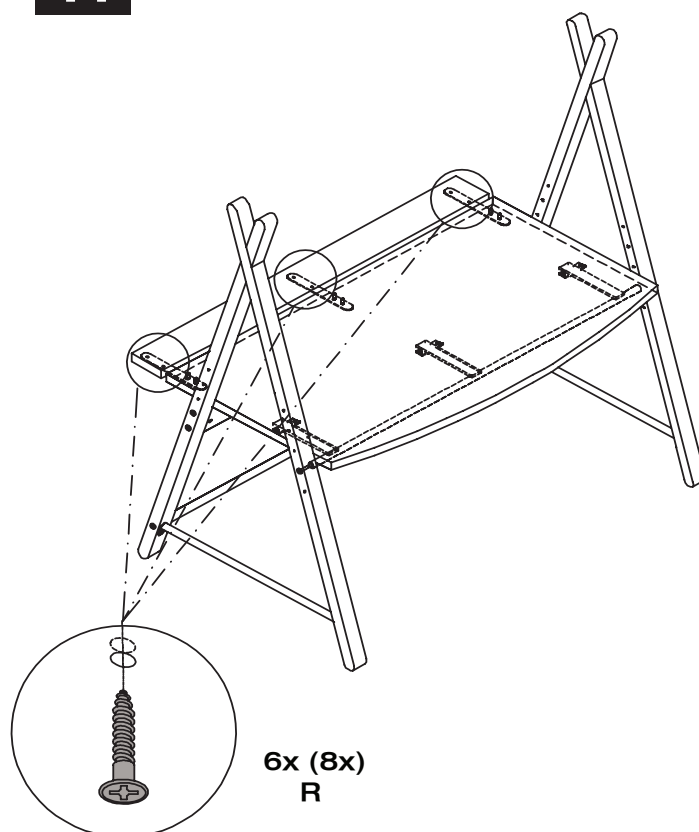
9



10

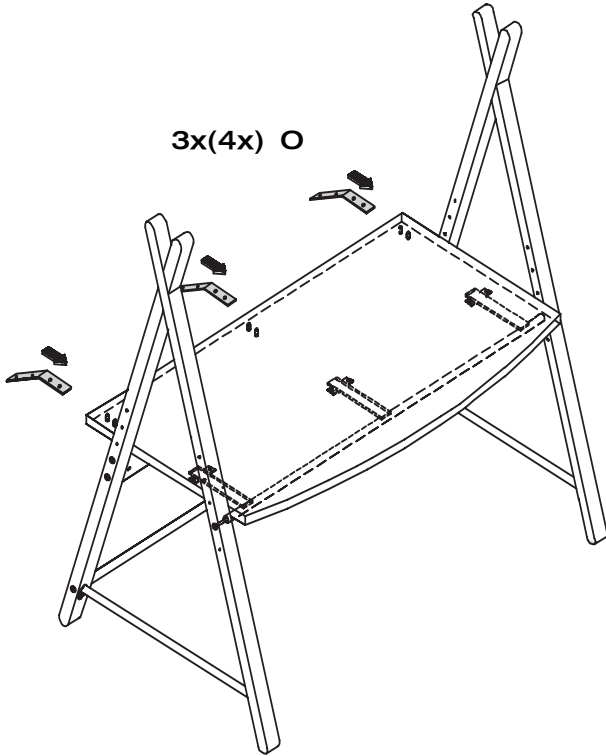


11

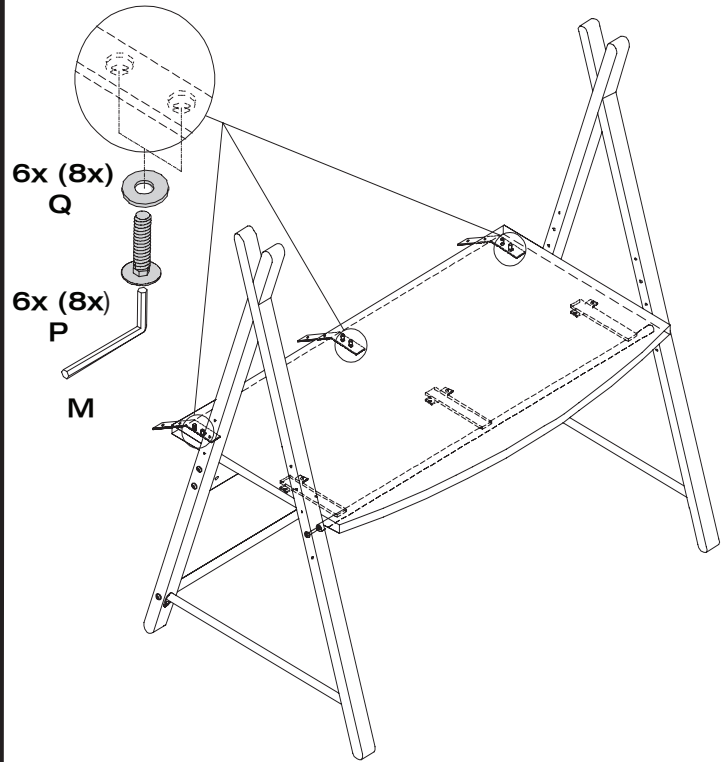


MONTAGE ASSEMBLY MONTAGE MONTAGE

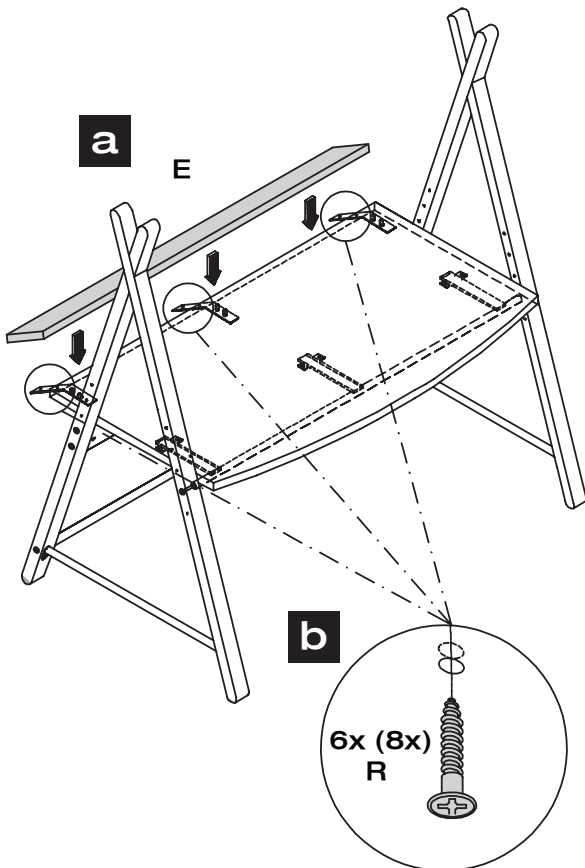
12



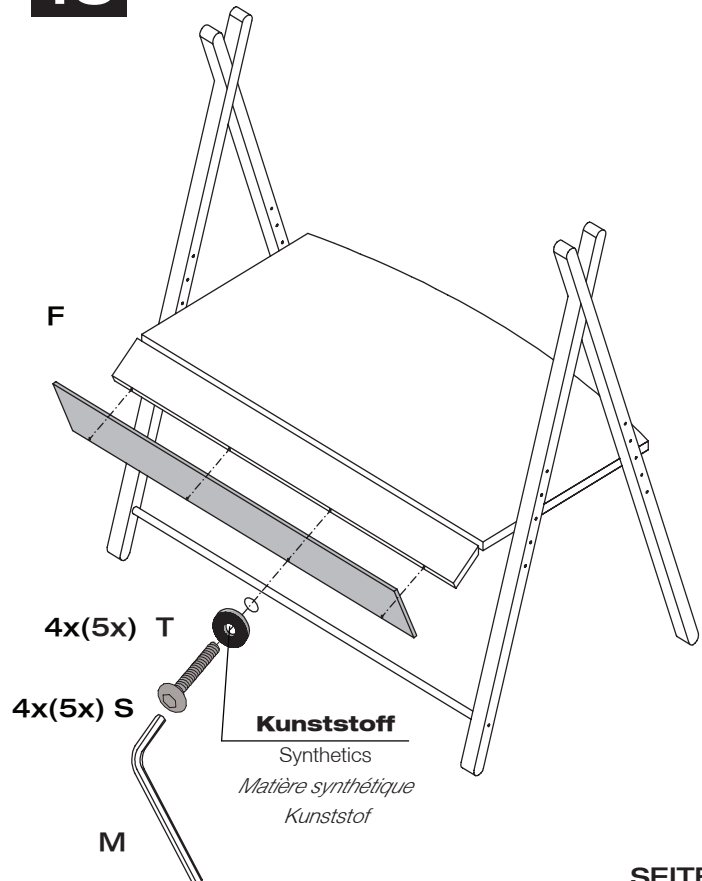
13



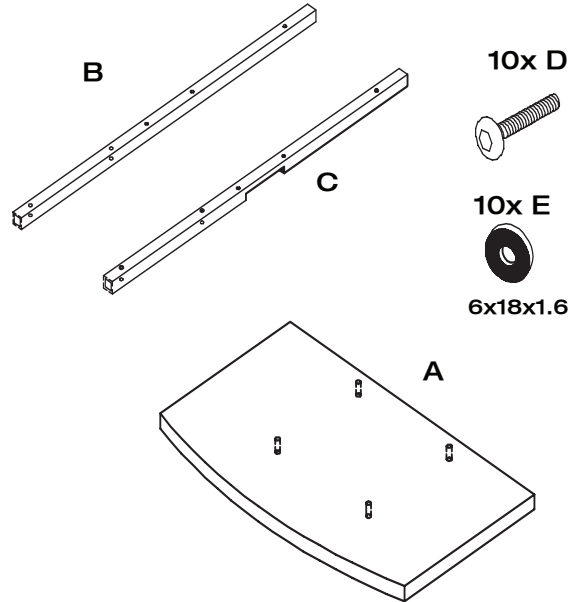
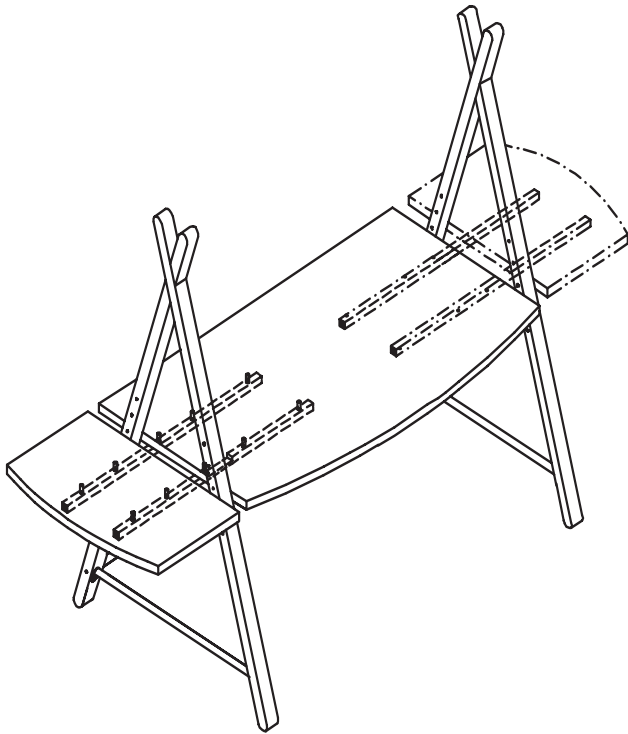
14



15

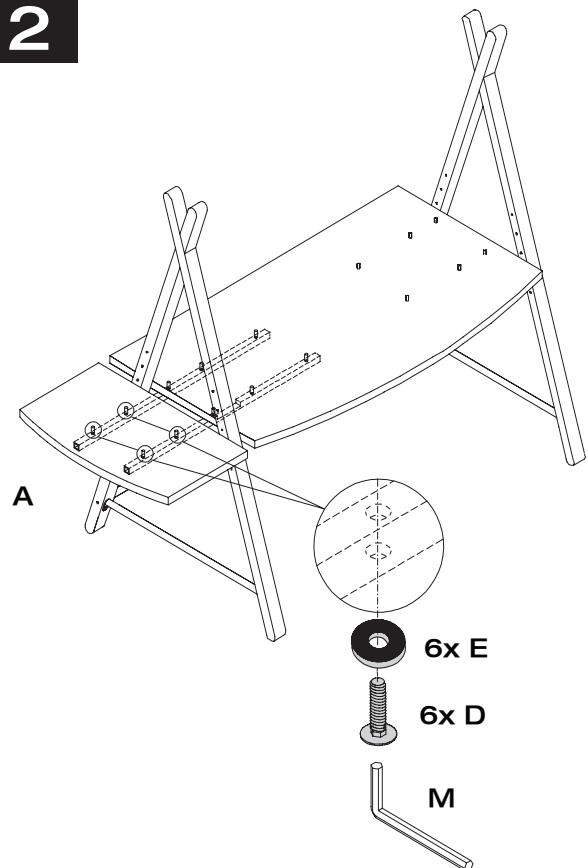
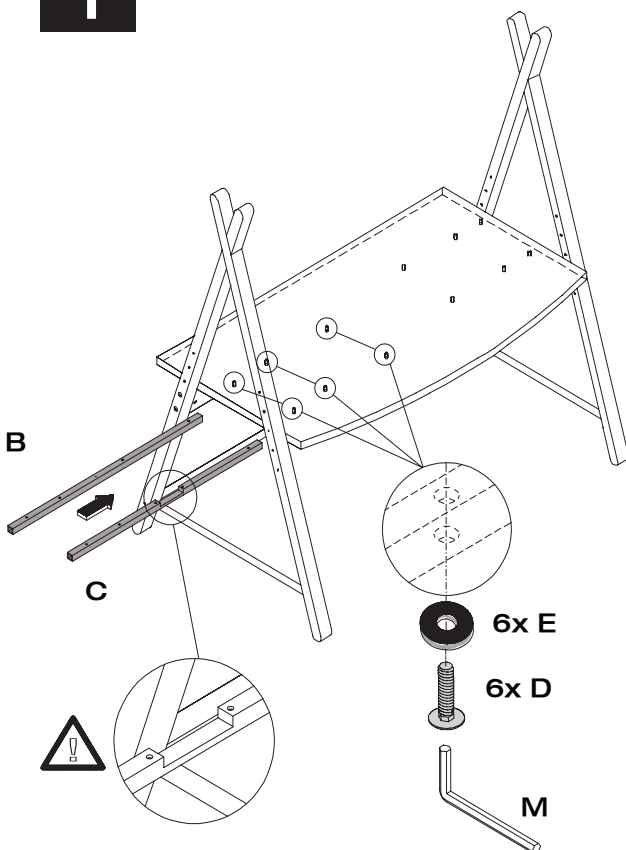


MONTAGE ASSEMBLY MONTAGE MONTAGE



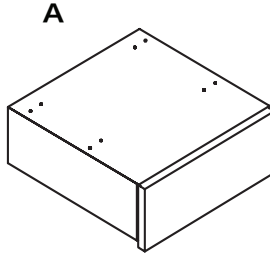
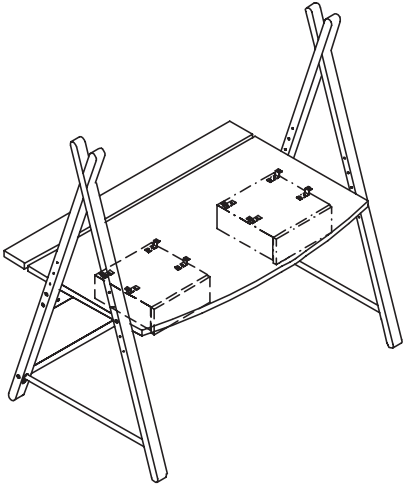
1

2

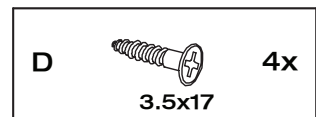
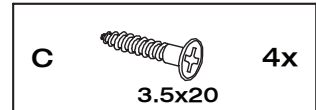
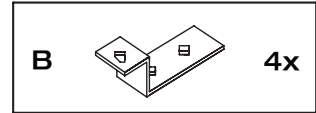




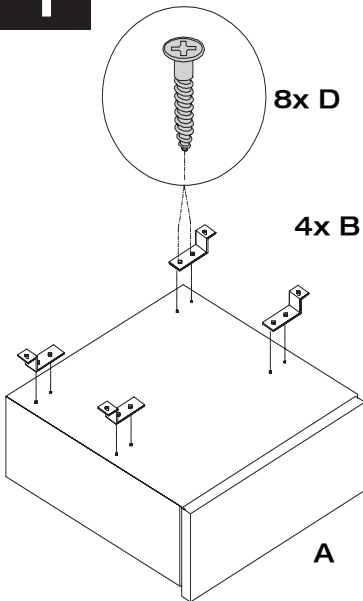
MONTAGE ASSEMBLY MONTAGE MONTAGE



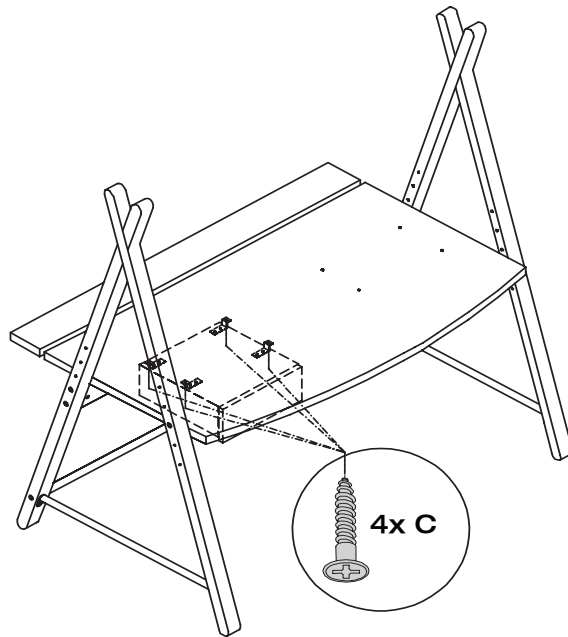
**Beschlagbeutel 1555**  
Accessories bag 1555  
Sachets de ferrures 1555  
Zakjes met beslagdelen 1555



1

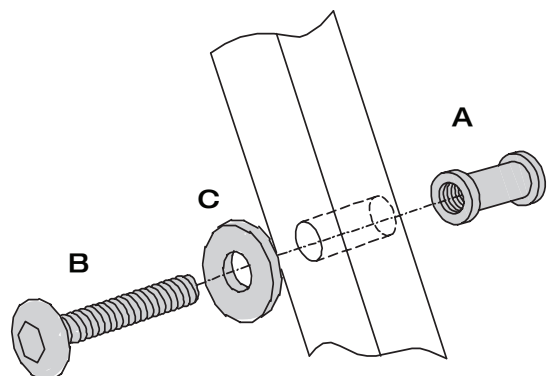
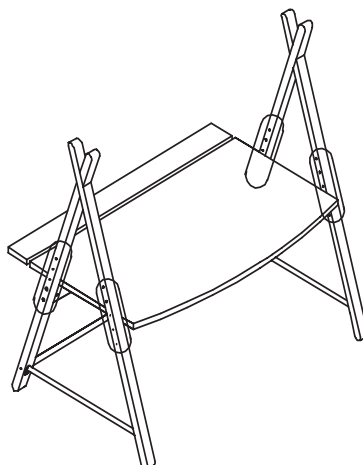
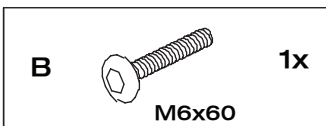
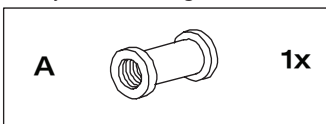


2

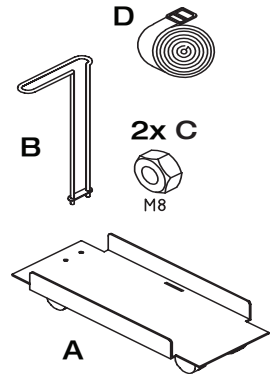
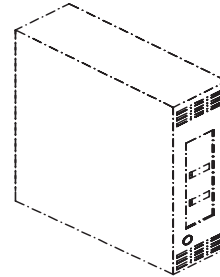
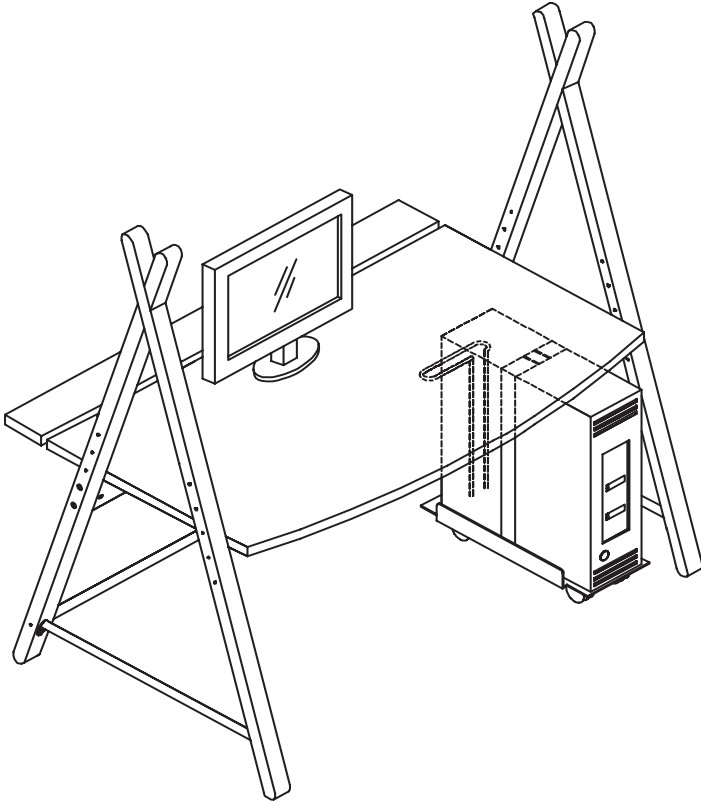


Taschenhalter Bag holder Support sac Tassenhouder

**Beschlagbeutel 1556**  
Accessories bag 1556  
Sachets de ferrures 1556  
Zakjes met beslagdelen 1556



MONTAGE ASSEMBLY MONTAGE MONTAGE



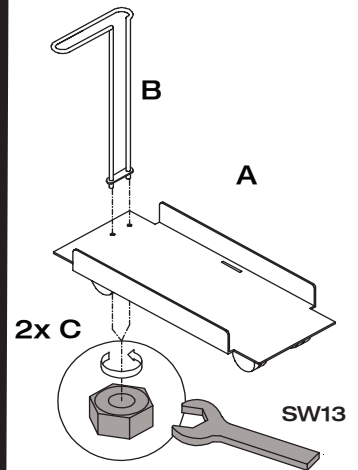
Nur für den dargestellten Verwendungszweck einsetzen, nicht geeignet für Kinder von 0-6 Jahren.

Only use for the intended purpose, not suitable for children from 0-6 years.

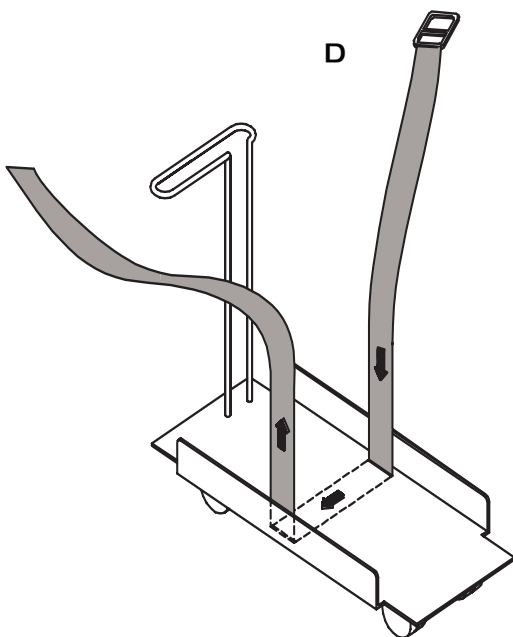
*A utiliser uniquement de la façon présentée, ne convient pas aux enfants de 0 à 6 ans.*

Uitsluitend voor het genoemde doeleinde gebruiken - niet geschikt voor kinderen van 0-6 jaar

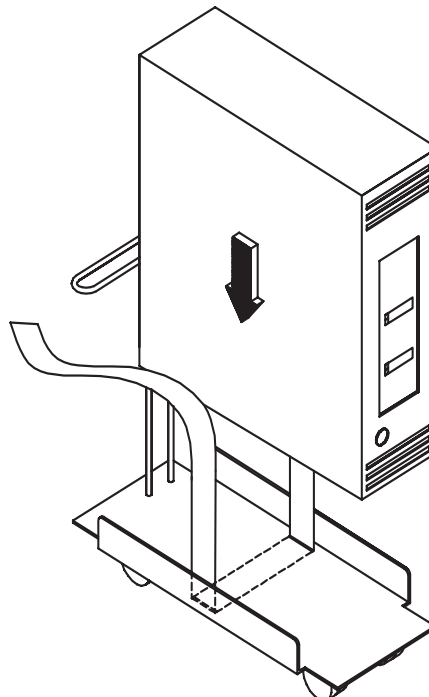
1



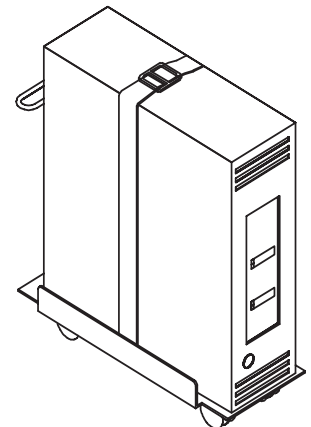
2



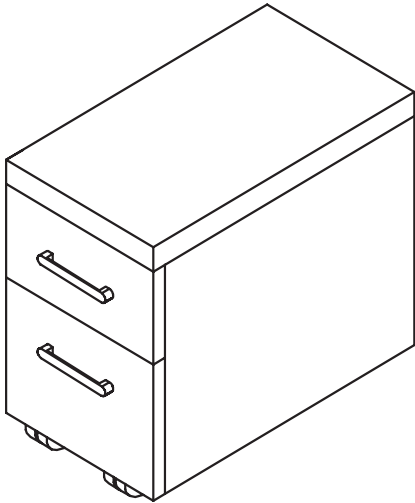
3



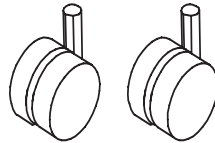
4



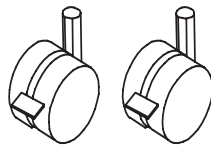
MONTAGE ASSEMBLY MONTAGE MONTAGE



2x A



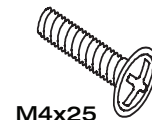
2x B



**Beschlagbeutel 1565**

Accessories bag 1565  
Sachets de ferrures 1565  
Zakjes met beslagdelen 1565

C



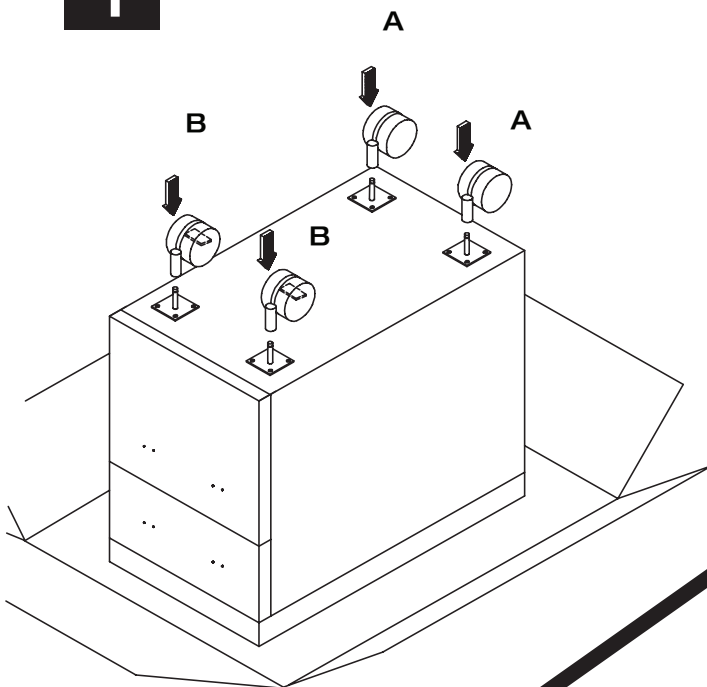
4x

D

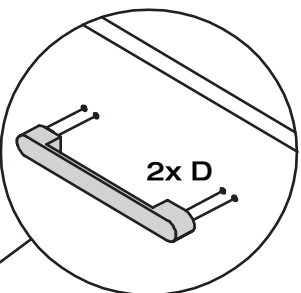
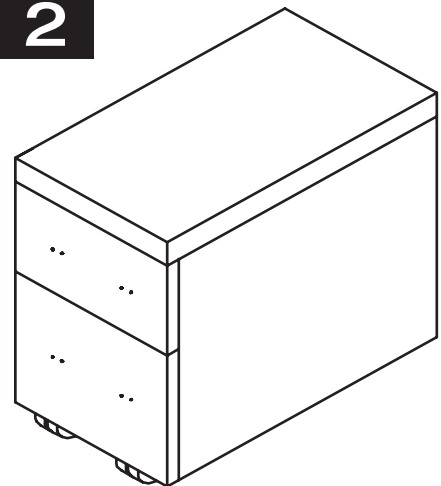


1x

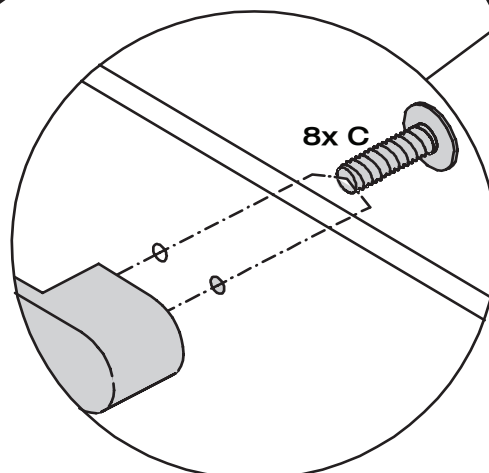
1



2



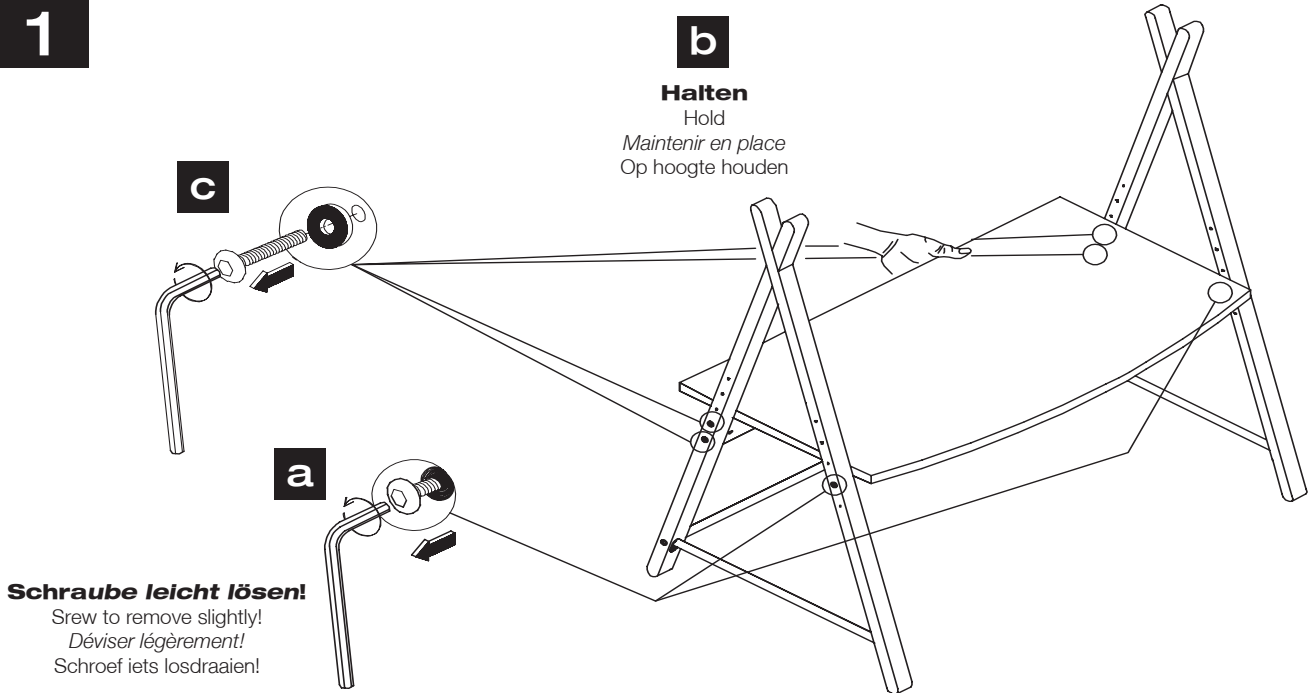
2x D



8x C

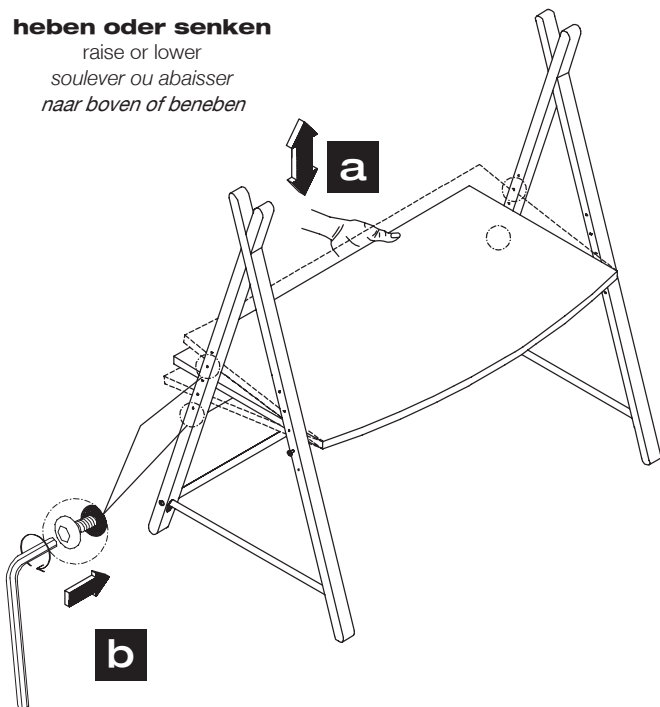
MONTAGE ASSEMBLY MONTAGE MONTAGE

**1**

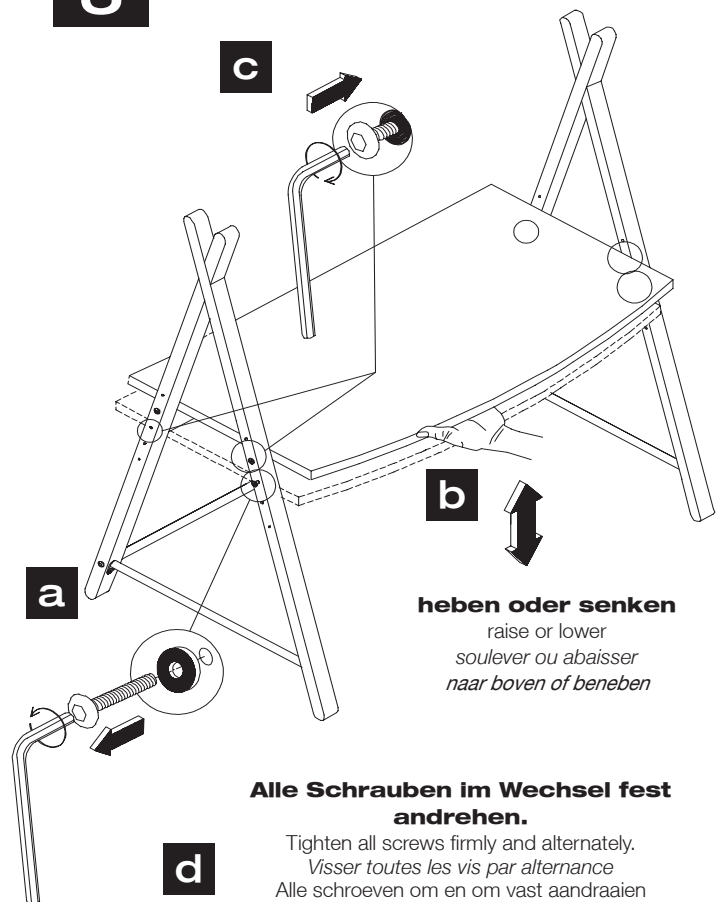


**2**

**heben oder senken**  
 raise or lower  
 soulever ou abaisser  
 naar boven of beneden



**3**



SERVICE