

CT250



hülsta 



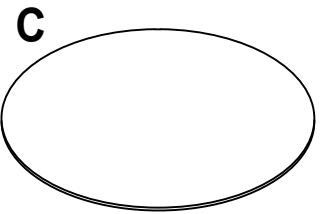
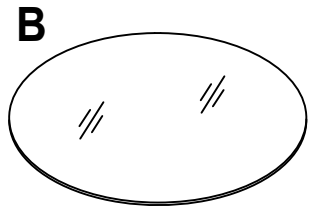
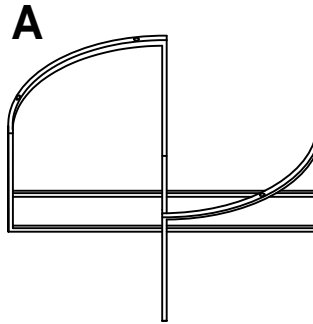
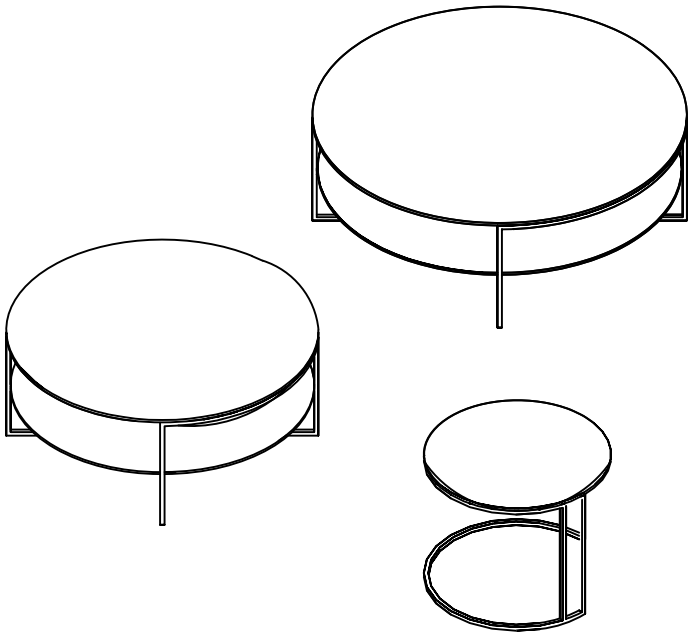
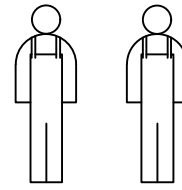
1820488

hülsta-werke · Karl-Hülst-Straße 1 · 48703 Stadtlohn
TEL +49 2563 86-0 · FAX +49 2563 86-1417
www.huelsta.com · 01 / 2020

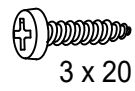


Montage darf nur durch fachkundiges Personal erfolgen

Inserting the drawer
Mise en place du tiroir
Monteren van de lade

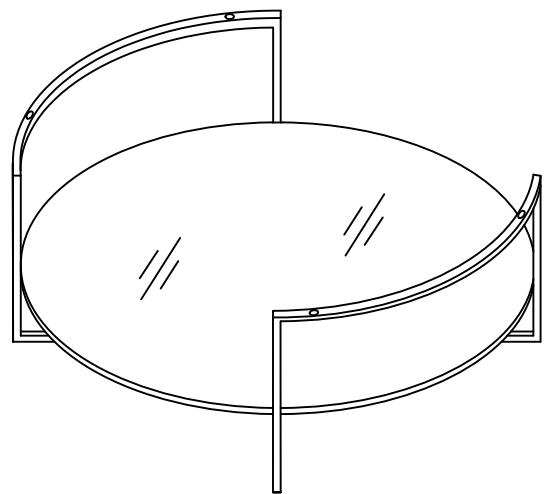
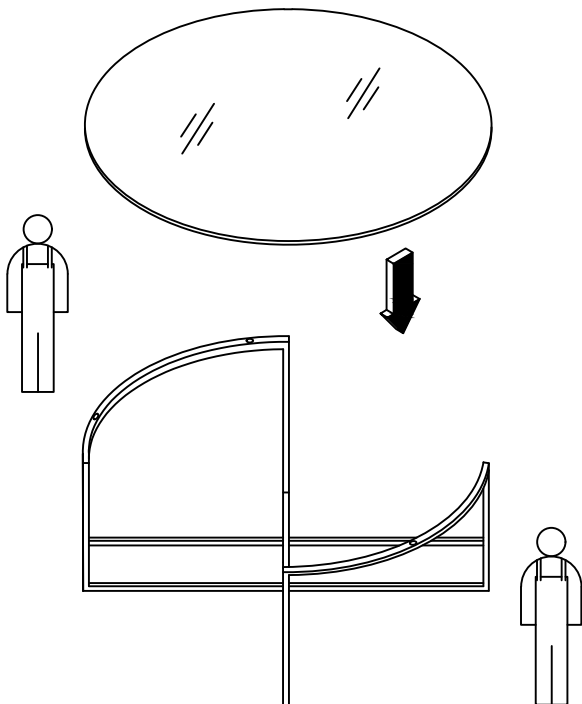


E 4x



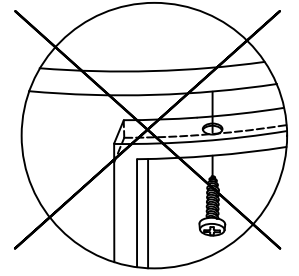
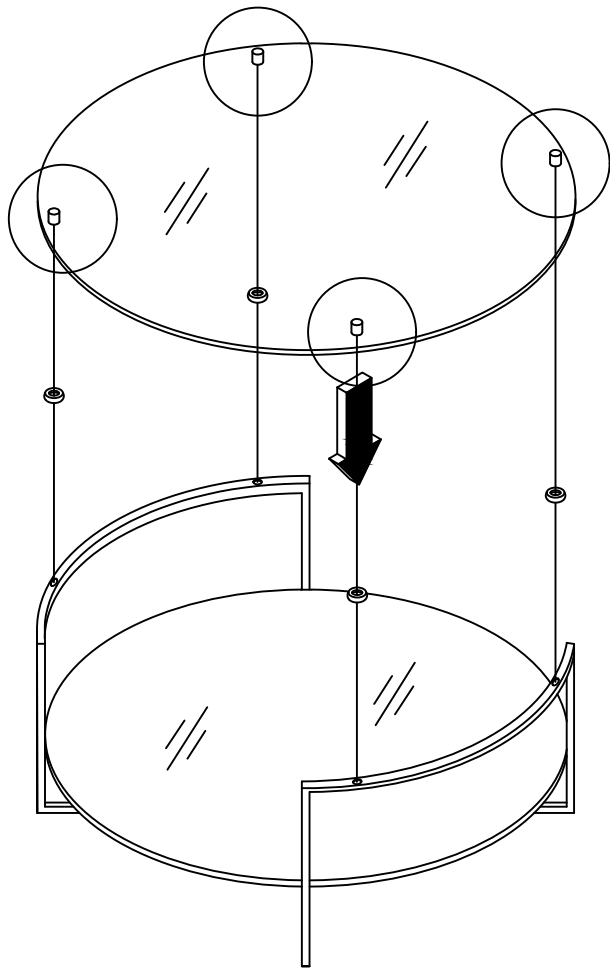
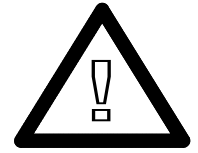
MONTAGE · ASSEMBLY · MONTAGE · MONTAGE

1

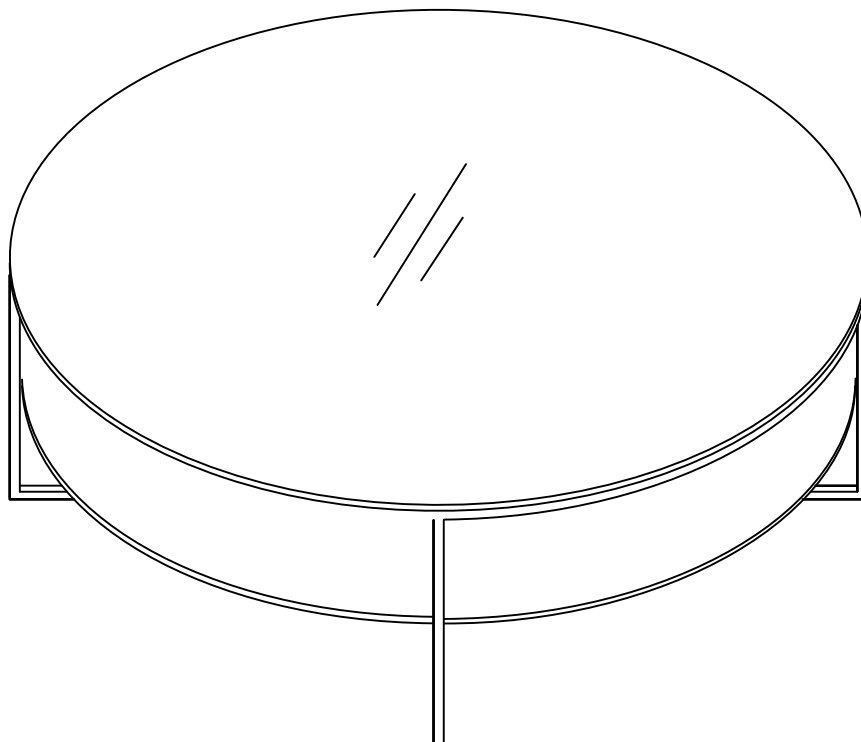
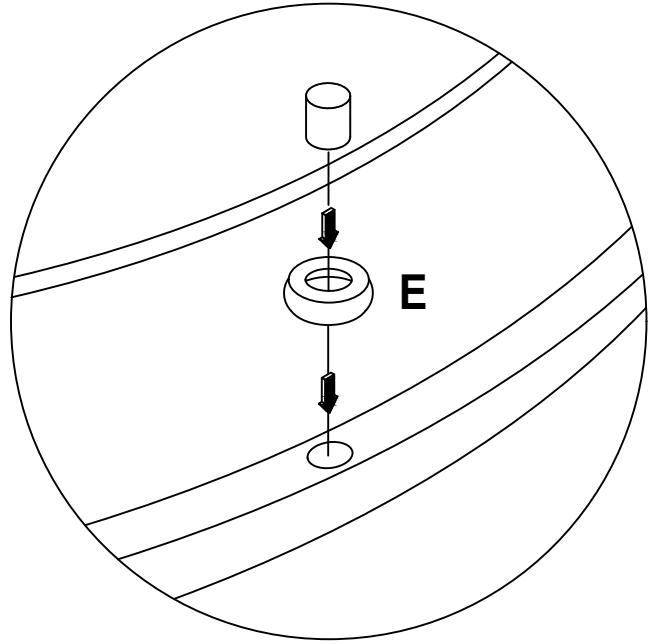


2

Glasplatte

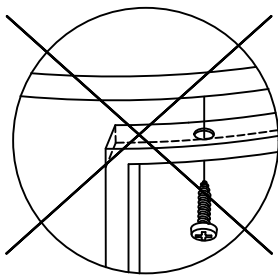
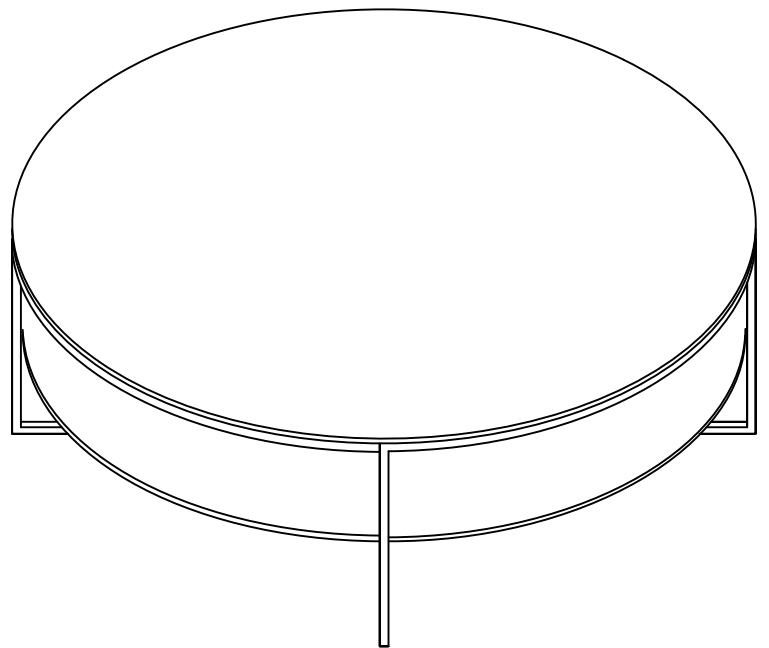
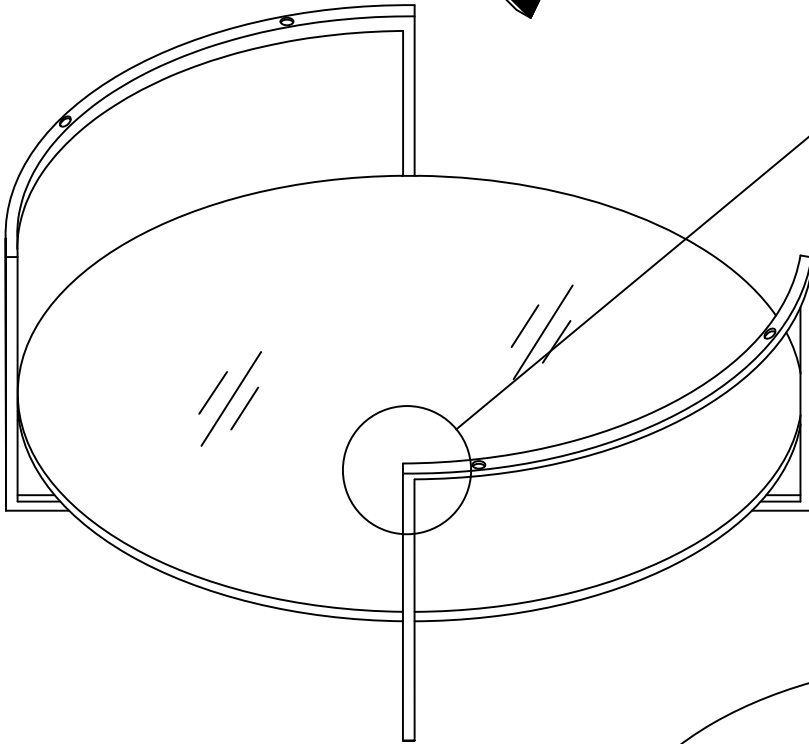
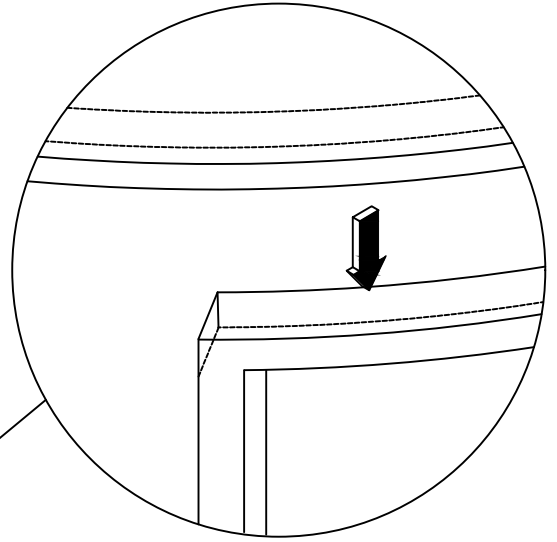
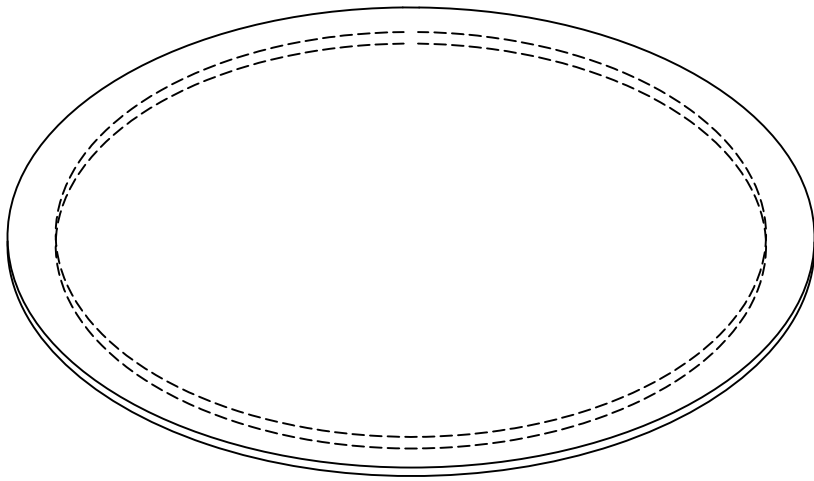


4x



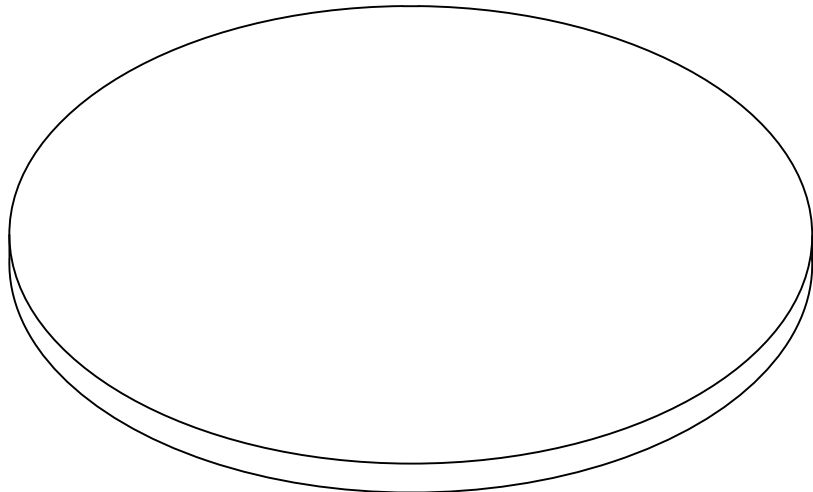
2

Keramikplatte

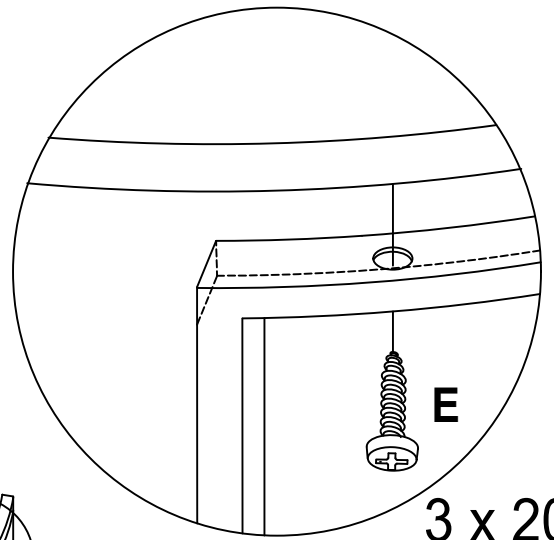


Holzplatte

2



4x



3 x 20

