

VEDUA SÉJOUR





VEDUA

Sommaire

	Page
Présentation du programme, tableau des finitions, remarques importantes	2-3
Compositions précalculées	4-5
Lowboards, éléments superposés pour lowboards, lowboards suspendus	6-7
Lowboards média, accessoires pour lowboards média, supports écran plat	8-10
Buffets bas, meubles indépendants, buffets hauts	11
Vitrines, élément étagère, élément suspendu, vitrine suspendue	12
Tablettes en équerre avec plateau en verre, plateau inférieur et panneau en verre	13
Eclairage, télécommande radio	14-15
Tablettes, accessoires pour tiroirs, salle à manger, tables basses	16-17
Informations générales:	
Possibilités de commande de l'éclairage	18-19
Passages pour câbles	20
Fabrications spéciales, articles spéciaux	21
Remarques importantes: caractéristique des murs / notice de montage	22

Bois massif d'un naturel irrésistible

A travers Vedula, hülsta a interprété des concepts modernes pour les secteurs du séjour et des repas à l'aide du langage agréable du bois massif. Les personnes qui s'orientent vers ce programme, apprécient la véritable valeur du bois et de l'ébénisterie. Son style clair et élégant reçoit une image particulière grâce à des détails et accents exceptionnels. La fonctionnalité innovatrice et les options médiatiques répondent à tous les besoins d'un séjour moderne.

Précieux par nature:

Chaque arbre à croissance naturelle se caractérise par sa maturation incomparable. Les meubles en bois massif transmettent tout particulièrement cette image unique. Pour Vedula, seuls des troncs d'arbres sélectionnés sont utilisés.

Style intemporel – design moderne:

Chez Vedula, le design met au premier plan l'aspect noble du matériau, le bois massif. Les arrondis du corps des éléments et les plateaux supérieurs aux angles adoucis soulignent l'image de l'essence du bois. Grande beauté en combinaison avec le verre arrondi et les poignées aux formes raffinées.

Grande liberté d'agencement:

Vedula est conçu comme programme de meubles indépendants pour les séjours et les salles à manger. Il peut être planifié comme solitaire ou comme composition libre d'éléments sélectionnés. Les éléments suspendus ou reposant sur le sol sont disponibles en grand nombre pour souligner les lignes verticales ou horizontales.

Savoir-faire artisanal dans le détail:

Cela vaut la peine d'arrêter son regard sur Vedula. Les arrondis adoucis, qui suivent aussi le petit rayon des remplissages en verre, démontrent le véritable savoir-faire artisanal. Le design en harmonie des plateaux supérieurs et des poignées en forme de barre est typique et exceptionnel pour Vedula.

Tableau des finitions

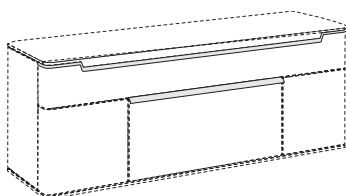
No. de la finition	Finitions
2495 1288	Frêne natura massif Chêne nature massif

Finitions des poignées

Poignées en chrome brillant ou métal noir, au choix avec application en bois. **Veillez indiquer clairement la finition souhaitée sur la commande!**
Poignées avec logo hülsta.

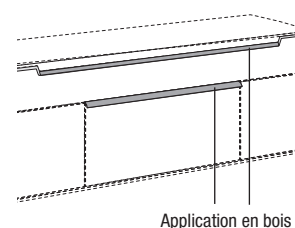
Poignée en chrome brillant ou métal noir

Chrome brillant **G101**
Métal noir **G108**



Poignée en chrome brillant ou métal noir avec application en bois

Chrome brillant / Frêne **G107**
Chrome brillant / Chêne nature **G103**
Métal noir / Frêne **G109**
Métal noir / Chêne nature **G110**



Application en bois

Remarques importantes

Poignées:

Poignées en chrome brillant ou métal noir, au choix avec application en bois. **Veillez indiquer clairement la finition souhaitée sur la commande!** Poignées avec logo hülsta.

Portes:

L'espace sur les côtés doit être de 10 cm (pour chaque porte), afin de permettre une ouverture totale des portes.

Remplissages en verre:

Portes et abattants en verre avec remplissage en verre clair. Tablettes en verre derrière les façades sont en verre clair.

Plateau inférieur et fond derrière remplissages en verre et dans compartiments ouverts:

Plateau inférieur et fond derrière remplissages en verre et dans compartiments ouverts dans une finition en bois (la madrure des fonds est transversale) ou en verre, au choix, laqué blanc ou gris sur la face arrière. **Veillez indiquer clairement la finition souhaitée sur la commande!**

Aménagement intérieur standard:

Derrière les portes en bois, des tablettes en bois sont prévues par intervalles de 2 unités et derrière les portes avec remplissage en verre se trouvent des tablettes en verre.

Abattants habillés de tissu:

Abattants habillés de tissu noir.

Bâtis des tiroirs toujours en hêtre.

Combinaisons d'éléments reposant sur le sol et d'éléments suspendus:

Si des éléments reposant sur le sol et des éléments suspendus sont combinés lors d'une étude d'ameublement, il ne doit pas se trouver de plinthe dans le secteur des éléments reposant sur le sol, ou bien celles-ci doivent être démontées.

Charge maxi:

Charge maxi des tablettes en bois et en verre (jusqu'à une largeur de 60 cm), ainsi que pour les tiroirs: 25 kg

Charge maxi des tablettes en bois et en verre (à partir d'une largeur de 60 cm): 15 kg
Veillez également respecter les éventuelles données concernant la charge maximale de certains articles à l'intérieur de ce tarif, les spécifications générales concernant la charge pour les éléments suspendus ainsi que les remarques importantes concernant les caractéristiques des murs à la fin de ce tarif.

hülsta-SoftFlow:

Tous les tiroirs sont sur rails invisibles à ouverture totale et fermeture automatique amortie

Marquage sur les dessins du tarif / remarques concernant le montage des éléments suspendus

Marquage sur les dessins du tarif /

remarques concernant le montage des éléments suspendus

La plupart des meubles sont équipés de deux points de fixation murale (= nombre des plateaux porteurs), lorsque ces meubles sont prévus comme éléments suspendus. Cela n'est pas explicitement mentionné sur le tarif. Lorsque le nombre des points de fixation est plus élevé (= nombre de plateaux porteurs), cela est mentionné sur le dessin dans le tarif par l'intermédiaire d'un chiffre dans un carré noir. Veuillez absolument respecter à ce sujet les informations et les consignes du chapitre « Caractéristiques des murs »!

3
4

Remarque concernant la livraison

Remarque concernant la livraison:

La plupart des éléments sont livrés, de façon standard, **complètement collés**. Ces corps **ne sont donc pas démontables**. Il existe cependant des **exceptions**:

Certains corps sont livrés complètement montés, mais peuvent tout de même être **démontés en pièces détachées** chez le client. Ces articles sont marqués dans le tarif d'un **1**.

Certains corps sont **livrés en pièces détachées** en raison de leurs dimensions. Ces articles sont marqués dans le tarif d'un **2**.

Les façades marquées du chiffre **2** sont livrées séparément et sont donc toujours à monter (et démontables).

Fixation murale

Remarques importantes: Par principe en tant que vendeur ou monteur spécialisé, vous êtes responsables de la bonne fixation au mur des meubles. Pour cette raison, les fixations murales ne doivent être réalisées que par du personnel formé en conséquence. Pour presque tous les éléments, hülsta livre le matériel nécessaire pour la fixation murale, que vous devez utiliser pour des raisons constructives et de sécurité. Le matériel de fixation livré par hülsta (chevilles, vis) n'est adapté qu'au montage d'éléments dans un béton d'une classe de fermeté C12/15.

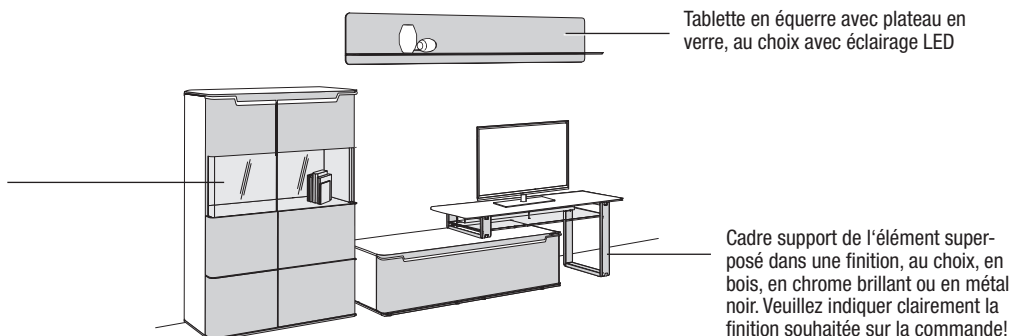
Pour les autres matériaux (voir tableau spécifique aux matériaux dans le chapitre concernant les fixations murales), nous proposons un set avec mortier de montage comme article pouvant être commandé. Veuillez remarquer que ce set avec mortier de montage n'est adapté qu'aux matériaux mentionnés. En présence d'autres caractéristiques (par exemple, murs en carton plâtre ou en maçonnerie légère), il est nécessaire de réaliser sur place une fixation adaptée à la charge. Veuillez remarquer que lors d'une mauvaise fixation au mur des meubles, ceux-ci peuvent tomber ou se renverser, tout particulièrement lorsque des matériaux de fixation achetés sur place ou ayant d'autres provenances sont utilisés.

En raison des faits mentionnés ci-dessus, il est impératif de demander les caractéristiques des murs avant la conclusion du contrat de vente.

Exemple d'agencement

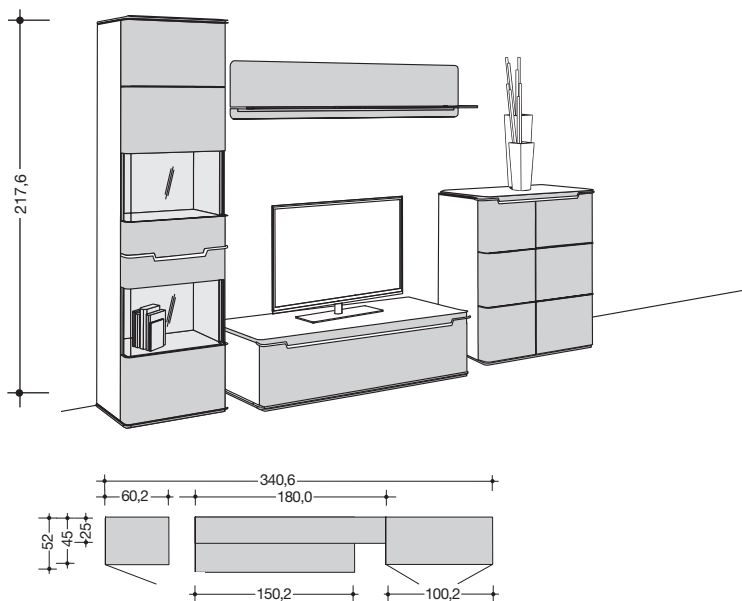
Plateau inférieur et fond derrière remplissages en verre et dans compartiments ouverts dans une finition, au choix, en bois ou en verre, au choix, laqué blanc ou gris sur la face arrière.

Si un éclairage LED de fond est prévu dans un compartiment derrière un remplissage en verre, le fond en verre ne fera pas partie de la livraison.



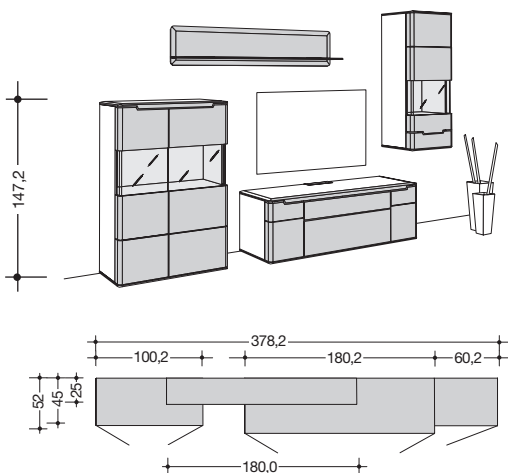
Compositions précalculées

Comme variantes par rapport aux solutions individuelles réalisées à l'aide de l'ensemble du programme, il est possible de faire son choix parmi des compositions précalculées aménagées. Cela simplifie l'étude d'une réalisation. Les compositions précalculées peuvent être complétées par d'éventuels accessoires. Un supplément de prix sera facturé pour les accessoires retenus.



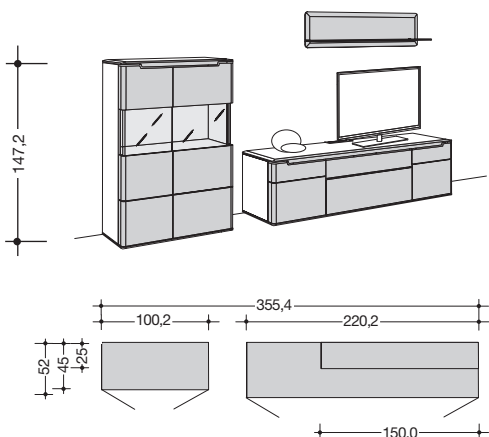
c. illustré
inversé

980101
981101



c. illustré
inversé

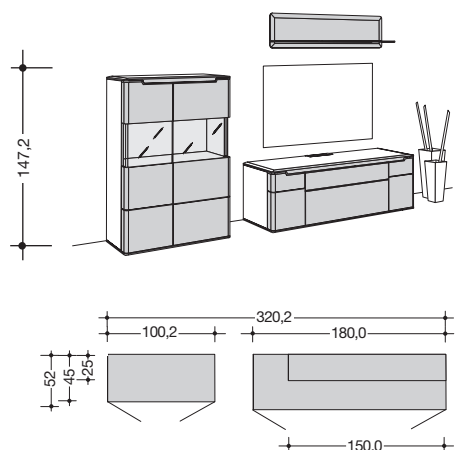
980102
981102



c. illustré
inversé

980105
981105

Comme variantes par rapport aux solutions individuelles réalisées à l'aide de l'ensemble du programme, il est possible de faire son choix parmi des compositions précalculées aménagées. Cela simplifie l'étude d'une réalisation. Les compositions précalculées peuvent être complétées par d'éventuels accessoires. Un supplément de prix sera facturé pour les accessoires retenus.



c. illustré
inversé

980106
981106

-

Lowboards

Remarque concernant le montage des éléments suspendus:
 Veuillez impérativement respecter les informations et les consignes du chapitre « Caractéristiques des murs »!

3
4

Remarque concernant la livraison:
 Veuillez appliquer à ce sujet les informations des pages d'introduction du programme.

1
2

Lowboards 2 unités

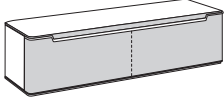
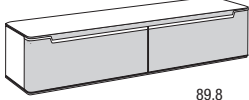
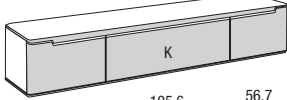
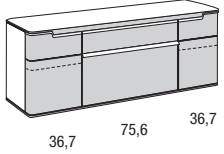
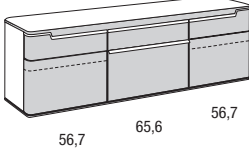
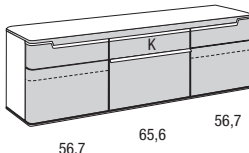
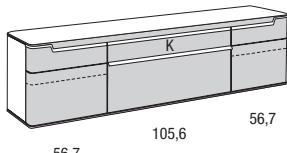
39,5 cm de haut
 (41,6 cm de haut y compris réglage de socle d'une hauteur de 2,1 cm),
45,0 ou 52,0 cm de profondeur

Lowboards 3 unités

57,1 cm de haut
 (59,2 cm de haut y compris réglage de socle d'une hauteur de 2,1 cm),
45,0 ou 52,0 cm de profondeur

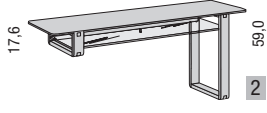
Poignées, portes:

Voir à ce sujet les informations de la page 3.

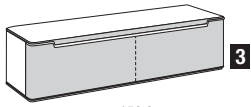
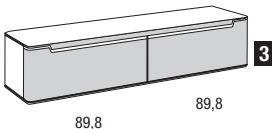
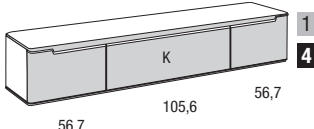
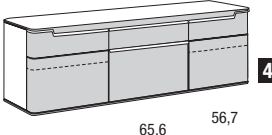
2 unités de haut	1 tiroir avec bâti séparé		2 tiroirs		1 tiroir; 1 abattant; 1 tiroir	
						
3 unités de haut	1 porte; 2 tiroirs; 1 porte		1 porte; 2 tiroirs; 1 porte			
						
3 unités de haut			1 porte; 1 abattant; 1 tiroir; 1 porte		1 porte; 1 abattant; 1 tiroir; 1 porte	
						
	45,0 cm de profondeur	52,0 cm de profondeur	45,0 cm de profondeur	52,0 cm de profondeur	45,0 cm de profondeur	52,0 cm de profondeur
	215401	215501	218401	218501	222401	222501
	-	-	-	-	-	-
	45,0 cm de profondeur	52,0 cm de profondeur	45,0 cm de profondeur	52,0 cm de profondeur		
	315401	315501	318401	318501		
	-	-	-	-		
			45,0 cm de profondeur	52,0 cm de profondeur	45,0 cm de profondeur	52,0 cm de profondeur
			318411	318511	322411	322511
			-	-	-	-

Élément superposé pour lowboards 2 unités reposant sur le sol

VEDUA

<p>Élément superposé pour lowboards 2 unités 59,0 cm de haut, 45,0 cm de profondeur</p> <p>Cadre support dans une finition, au choix, en bois, en chrome brillant ou en métal noir; veuillez indiquer clairement la finition souhaitée sur la commande!</p> <p>Charge maxi: 30 kg</p> <p>Dimensions utiles entre le plateau supérieur en bois et le plateau inférieur en verre, y compris cadre en métal: Hauteur: 10,1 cm Largeur (de chaque côté): 59,8 cm Profondeur: 27,0 cm</p>	 <p>150 cm de large</p>	
	45,0 cm de profondeur	
	Cadre dans une finition en bois	Cadre en chrome brillant ou métal noir
	31501 31502	31501 31502
c. illustré inversé	-	-

Lowboards suspendus

<p>Lowboards suspendus 2 unités 39,5 cm de haut, 45,0 cm de profondeur</p> <p>Lowboard suspendu 3 unités 57,1 cm de haut, 45,0 cm de profondeur</p> <p>Pour libre montage mural</p> <p>Charge maxi: 60 kg</p> <p>Informations importantes concernant les caractéristiques des murs, aménagement intérieur, poignées, portes: Voir à ce sujet les informations de la page 3.</p>	2 unités de haut	1 tiroir	2 tiroirs	1 tiroir; 1 abattant; 1 tiroir		
	 <p>150,0</p> <p>150 cm de large</p>		 <p>89,8 89,8</p> <p>180 cm de large</p>		 <p>56,7 105,6 56,7</p> <p>220 cm de large</p>	
	45,0 cm de profondeur		45,0 cm de profondeur		45,0 cm de profondeur	
	215411		218411		222411	
	-		-		-	
	3 unités de haut		1 porte; 2 tiroirs; 1 porte			
	 <p>56,7 65,6 56,7</p> <p>180 cm de large</p>		45,0 cm de profondeur		318421	
	-		-		-	
	-		-		-	

K = Abattant

Lowboards médiatiques

Remarque concernant le montage des éléments suspendus:
Veuillez impérativement respecter les informations et les consignes du chapitre « Caractéristiques des murs »!

3
4

Remarque concernant la livraison:
Veuillez appliquer à ce sujet les informations des pages d'introduction du programme.

1
2

1 porte; 1 abattant habillé de tissu, 1 abattant; 1 porte

Lowboards médiatiques

3 unités

57,1 cm de haut
(59,2 cm de haut y compris réglage de socle d'une hauteur de 2,1 cm),
52,0 cm de profondeur

Plateau supérieur avec couvercle en chrome brillant pour rangement des câbles sur le chant arrière.

Aménagement intérieur, abattants habillés de tissu, poignées, portes:

Voir à ce sujet les informations de la page 3

Rangement des câbles et accessoires:

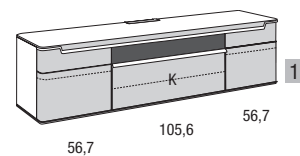
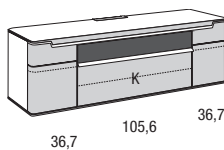
Voir ci-dessous et pages suivantes

Dimensions utiles derrière abattant habillé de tissu:

Hauteur: 16,7 cm
Largeur: 99,0 cm
Profondeur: 39,1 cm

Dimensions utiles derrière abattant inférieur:

Hauteur compartiment supérieur: 12,5 cm
Hauteur compartiment inférieur: 16,0 cm
Largeur: 99,0 cm
Profondeur: 36,7 cm



180 cm de large

220 cm de large

52,0 cm de profondeur

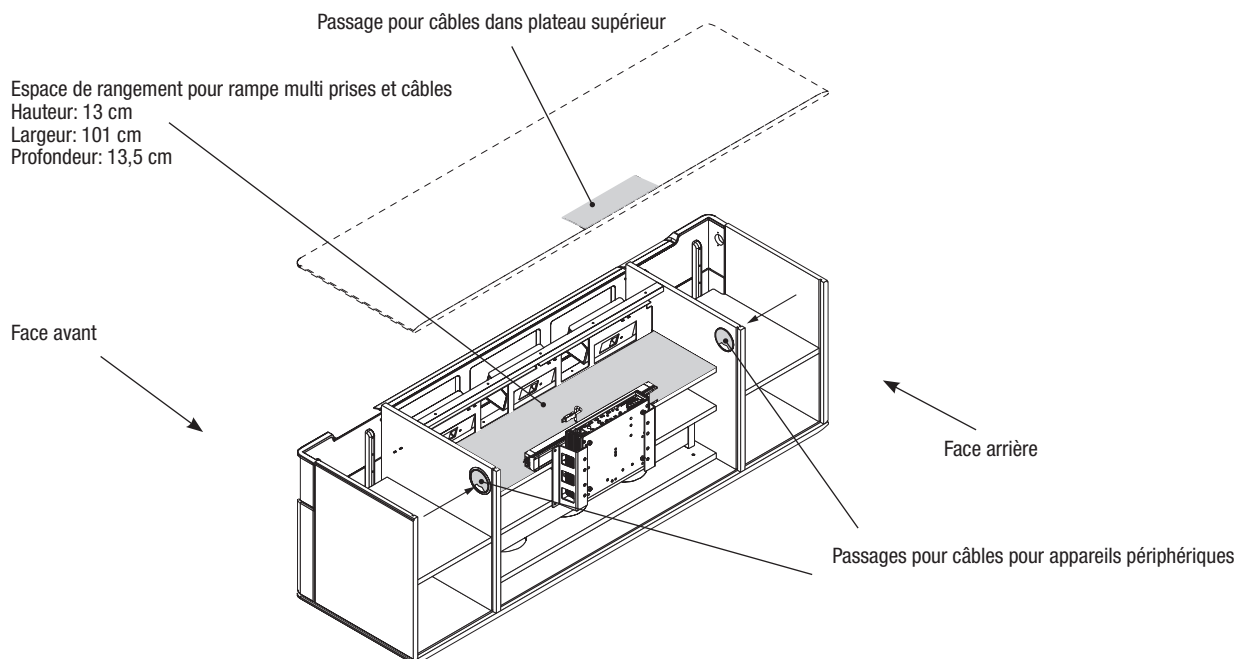
52,0 cm de profondeur

318516

322516

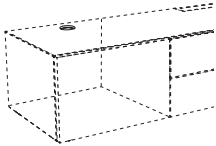
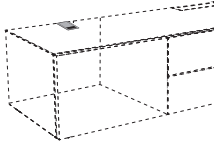
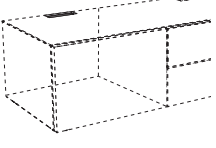
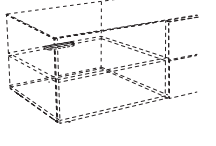
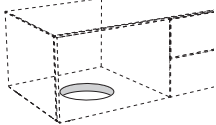
K = Abattant

Gestion des câbles

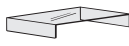


Passage pour câbles / découpe pour subwoofer

VEDUA

	<p>Passage pour câbles K1 Couleur argent; Ø 8,0 cm; Il est possible de réaliser un passage pour câbles dans le plateau supérieur des lowboards. Le passage pour câbles peut être positionné dans la partie arrière du plateau supérieur. Position: au milieu du compartiment, centre du trou à 7,0 cm de bord arrière de l'élément.</p>	<p>K1 -</p>
	<p>Passage pour câbles K7 Couleur argent; 7,0 x 12,0 cm; Il est possible de réaliser un passage pour câbles dans le plateau supérieur des lowboards. Position: au milieu du compartiment, ainsi qu'à gauche et à droite de cloisons centrales, à fleur du bord arrière de l'élément.</p>	<p>K7 -</p>
	<p>Passage pour câbles K8 Couleur argent; 12,8 x 3,2 cm; Il est possible de réaliser un passage pour câbles dans le plateau supérieur des lowboards. Le passage pour câbles peut être positionné sur le chant arrière du plateau supérieur, ainsi qu'à gauche et à droite de cloisons centrales. Position: au milieu du compartiment.</p>	<p>K8 -</p>
	<p>Passage pour câbles K9 13,0 x 1,6 cm Il est possible de réaliser un passage pour câbles dans une tablette. Le passage pour câbles peut être positionné sur le chant arrière de la tablette. Position: au milieu du compartiment.</p>	<p>K9 -</p>
	<p>Découpe pour subwoofer Découpe dans le plateau inférieur Ø 25 cm; Grâce à la découpe dans le plateau inférieur, les sons du subwoofer sont transmis sans obstacle vers l'extérieur du lowboard. La position exacte dans le corps est fixée en usine et ne peut pas être changée.</p>	<p>14 -</p>

Garniture en verre pour TV

<p>Garniture en verre pour TV 14,2 cm de haut; 93,0 cm de large, 40,0 cm de profondeur</p> <p>Plateau en verre, 1,0 cm d'épaisseur, en verre clair, pouvant être posé sur les lowboards</p> <p>Charge maxi: 50 kg</p>	 <p>1917 -</p>
--	--

Set répéteur IR

Set répéteur IR

Set pour la transmission des signaux infrarouges commandant des appareils médiatiques derrière des façades en bois ou en laqué. Vous pouvez à l'aide d'un set commander les appareils se trouvant dans un compartiment. Les règles suivantes doivent être respectées:

- Pour chaque compartiment, il est nécessaire d'utiliser un set. En présence de grands compartiments, il est possible d'utiliser deux émetteurs afin d'augmenter la puissance d'émission. Dans ce cas, il est seulement nécessaire de commander un émetteur complémentaire.
- L'émetteur doit se trouver à proximité de l'œil de réception de l'appareil médiatique.
- Bande des fréquences d'émission des infrarouges: 20 – 60 kHz
- Il est possible de combiner jusqu'à 3 émetteurs à 1 récepteur.

Il est possible d'utiliser 3 émetteurs avec 1 récepteur, y compris boîtier principal. Cela permet de commander 3 compartiments différents de meubles, ou dans des cas critiques, d'équiper un compartiment de plusieurs émetteurs, afin d'augmenter la puissance d'émission dans ce compartiment ou de commander 2 appareils se trouvant l'un à côté de l'autre.

Le set répéteur IR est composé de:

- 1 œil de réception (Ø 3,0 cm), y compris équerre de pose
- 1 émetteur électrique
- 1 prise EVG 12 V
- Attaches pour câbles

Veillez respecter les consignes du mode d'emploi!

Set répéteur IR
1 œil de réception et 1 émetteur,
y compris équerre de pose

2001

Emetteur complémentaire

2003

Colonnes pour TV

Colonnes pour TV réglable en direction et inclinaison; pour le montage sur un **lowboard avec cloison reposant sur le sol** (pas possible pour les lowboards 2 unités équipés de 2 tiroirs superposés et les lowboards suspendus). Le montage de la colonne pour TV n'est possible qu'au-dessus de la cloison. La cloison est alors équipée d'une découpe permettant le passage de câbles (sans supplément de prix). Au-dessous de la colonne pour TV, il n'est pas possible d'avoir des tiroirs.

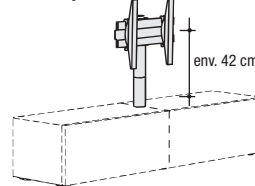
La colonne pivotante 52 pour TV est adaptée aux écrans plats ayant une diagonale de 38"-52" (96-132 cm), charge maxi: 35 kg

Colonne pivotante 52 pour TV applicable aux normes VESA:
75 x 75 mm mini, 400 x 400 mm maxi

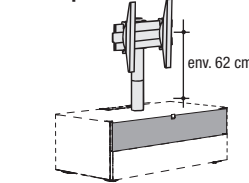
La colonne pivotante 65 pour TV est adaptée aux écrans plats ayant une diagonale de 38"-65" (96-165 cm), charge maxi: 40 kg

Colonne pivotante 65 pour TV applicable aux normes VESA:
75 x 75 mm mini, 800 x 400 mm maxi

Colonne pivotante 52 pour TV



Colonne pivotante 65 pour TV



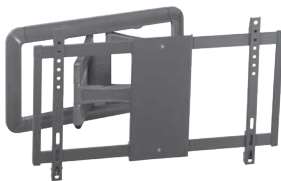
Colonne pivotante 52 pour TV	Colonne pivotante 65 pour TV
9404	9403
-	-

Supports écran plat

Support écran plat WTL6

Le support écran plat peut être réglé sur 3 axes. Il est adapté aux écrans plats ayant une diagonale de 102-216 cm (40"-85"); charge maxi: 45 kg. Adapté aux TV Curved.

Ecran plat applicable aux normes VESA:
200 x 200 mm mini
600 x 400 mm maxi



pour libre montage mural

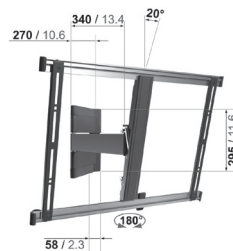
9704

Support écran plat THIN 545, réglage optimal

Le support écran plat peut être réglé sur 3 axes. Il est adapté aux écrans plats ayant une diagonale de 102-165 cm (40"-65") et une profondeur maximale de 4,5 cm; charge maxi: 25 kg

Sur le site www.vogels.com, vous pouvez contrôler que votre écran plat peut être monté sur ce support. Donnez la référence THIN 545. Après quelques étapes, vous pouvez voir si votre écran est compatible avec le support. N'est pas adapté aux TV Curved.

Ecran plat applicable aux normes VESA:
100 x 100 mm mini
600 x 400 mm maxi



pour libre montage mural

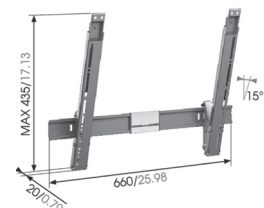
9304

Support écran plat THIN 515

Le support écran plat peut être incliné jusqu'à un maximum de 15°. Il est adapté aux écrans plats ayant une diagonale de 102-165 cm (40"-65") et une profondeur maximale de 5,0 cm; charge maxi: 25 kg

Sur le site www.vogels.com, vous pouvez contrôler que votre écran plat peut être monté sur ce support. Donnez la référence THIN 515. Après quelques étapes, vous pouvez voir si votre écran est compatible avec le support. N'est pas adapté aux TV Curved.

Ecran plat applicable aux normes VESA:
100 x 100 mm mini
600 x 400 mm maxi



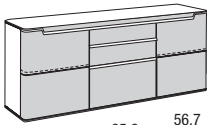
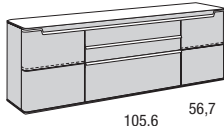
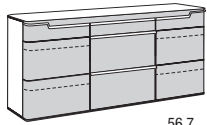
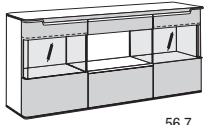
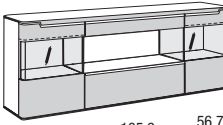
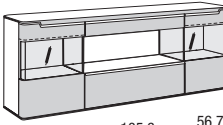
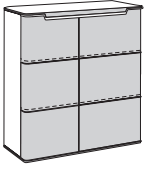
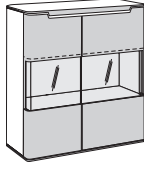
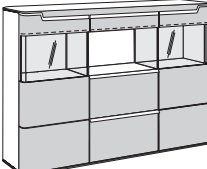
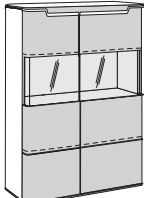
pour libre montage mural

9504

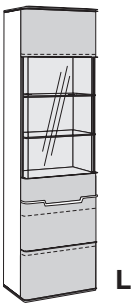
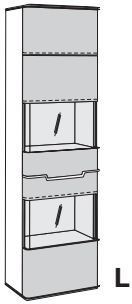
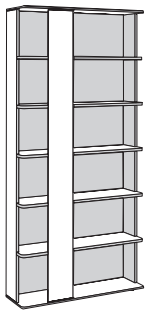
Remarque concernant la livraison:
 Veuillez appliquer à ce sujet les informations des pages d'introduction du programme.

1
2

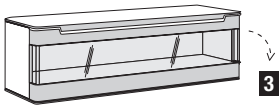
Buffets bas, buffets hauts, meubles indépendants

<p>Buffet bas 4 unités 74,7 cm de haut (76,8 cm de haut y compris réglage de socle d'une hauteur de 2,1 cm), 45,0 cm de profondeur</p> <p>Buffets bas 5 unités 92,3 cm de haut (94,4 cm de haut y compris réglage de socle d'une hauteur de 2,1 cm), 45,0 cm de profondeur</p> <p>Meubles indépendants 6 unités 109,9 cm de haut (112,0 cm de haut y compris réglage de socle d'une hauteur de 2,1 cm), 45,0 cm de profondeur</p>	<p>4 unités de haut</p> <p>1 porte; 3 tiroirs; 1 porte</p>  <p>56,7 65,6 56,7</p> <p>180 cm de large</p> <p>45,0 cm de profondeur</p> <p>418401</p>	<p>1 porte; 3 tiroirs; 1 porte</p>  <p>56,7 105,6 56,7</p> <p>220 cm de large</p> <p>45,0 cm de profondeur</p> <p>422401</p>
	<p>5 unités de haut</p> <p>1 porte; 3 tiroirs; 1 porte</p>  <p>56,7 65,6 56,7</p> <p>180 cm de large</p> <p>45,0 cm de profondeur</p> <p>518401</p>	<p>1 porte avec remplissage en verre clair; 2 tiroirs, 1 compartiment ouvert y compris fond; 1 porte avec remplissage en verre clair</p>  <p>56,7 65,6 56,7</p> <p>180 cm de large</p> <p>45,0 cm de profondeur</p> <p>518411</p>
<p>Buffet haut 7 unités 127,5 cm de haut (129,6 cm de haut y compris réglage de socle d'une hauteur de 2,1 cm), 45,0 cm de profondeur</p> <p>Meuble indépendant 8 unités 145,1 cm de haut (147,2 cm de haut y compris réglage de socle d'une hauteur de 2,1 cm), 45,0 cm de profondeur</p> <p>Remplissages en verre, plateau inférieur et fond derrière remplissages en verre et dans compartiments ouverts, aménagement intérieur, poignées, portes: Voir à ce sujet les informations de la page 3</p>	<p>1 porte avec remplissage en verre clair; 2 tiroirs, 1 compartiment ouvert y compris fond; 1 porte avec remplissage en verre clair</p>  <p>56,7 105,6 56,7</p> <p>220 cm de large</p> <p>45,0 cm de profondeur</p> <p>522411</p>	<p>1 porte avec remplissage en verre clair; 2 tiroirs, 1 compartiment ouvert y compris fond; 1 porte avec remplissage en verre clair</p>  <p>56,7 105,6 56,7</p> <p>220 cm de large</p> <p>45,0 cm de profondeur</p> <p>522411</p>
	<p>6 unités de haut</p> <p>2 portes</p>  <p>42,8 56,7</p> <p>100 cm de large</p> <p>45,0 cm de profondeur</p> <p>c. illustré inversé</p> <p>610401 610402</p>	<p>2 portes avec remplissage en verre clair</p>  <p>42,8 56,7</p> <p>100 cm de large</p> <p>45,0 cm de profondeur</p> <p>610411 610412</p>
<p>7 unités de haut</p> <p>1 porte avec remplissage en verre clair; 3 tiroirs, 1 compartiment ouvert y compris fond; 1 porte avec remplissage en verre clair</p>  <p>56,7 65,6 56,7</p> <p>180 cm de large</p> <p>45,0 cm de profondeur</p> <p>c. illustré inversé</p> <p>718411</p>	<p>8 unités de haut</p> <p>2 portes avec remplissage en verre clair</p>  <p>42,8 56,7</p> <p>100 cm de large</p> <p>45,0 cm de profondeur</p> <p>810411 810412</p>	

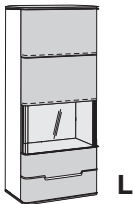
Vitrines et élément étagère

<p>Vitrines 12 unités 215,5 cm de haut (217,6 cm de haut y compris réglage de socle d'une hauteur de 2,1 cm), 45,0 cm de profondeur</p> <p>Élément étagère 12 unités 215,5 cm de haut (217,6 cm de haut y compris réglage de socle d'une hauteur de 2,1 cm), 33,0 cm de profondeur</p> <p>Remplissages en verre, plateau inférieur et fond derrière remplissages en verre, aménagement intérieur, poignées, portes: Voir à ce sujet les informations de la page 3</p>	<p>12 unités de haut</p> <p>Vitrine</p>  <p>60,0</p> <p>60 cm de large</p>	<p>Vitrine</p>  <p>60,0</p> <p>60 cm de large</p>	<p>Élément étagère avec 5 tablettes d'étagère</p>  <p>100 cm de large</p>
	<p>c. illustré inversé</p>	<p>45,0 cm de profondeur</p> <p>126411 L 126412 R</p>	<p>45,0 cm de profondeur</p> <p>126431 L 126432 R</p>

Élément suspendu

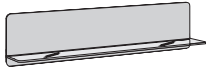
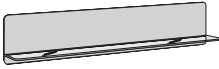
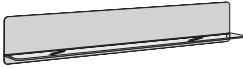
<p>Élément suspendu 45,9 cm de haut, 45,0 cm de profondeur</p> <p>Pour libre montage mural</p> <p>Charge maxi: 30 kg</p> <p>Informations importantes concernant les caractéristiques des murs, remplissages en verre, plateau inférieur et fond derrière remplissages en verre, poignées: Voir à ce sujet les informations de la page 3</p>	<p>1 abattant avec remplissage en verre clair et ferrure d'ouverture en bas</p>  <p>150,0</p> <p>150 cm de large</p>	
	<p>45,0 cm de profondeur</p> <p>21541</p>	

Vitrine suspendue

<p>Vitrine suspendue 8 unités 145,1 cm de haut, 45,0 cm de profondeur</p> <p>Pour libre montage mural</p> <p>Charge maxi: 40 kg</p> <p>Informations importantes concernant les caractéristiques des murs, remplissages en verre, plateau inférieur et fond derrière remplissages en verre, poignées, portes: Voir à ce sujet les informations de la page 3.</p>	<p>1 porte avec remplissage en verre clair</p>  <p>60,0</p> <p>60 cm de large</p>	
	<p>45,0 cm de profondeur</p> <p>86431 L 86432 R</p>	


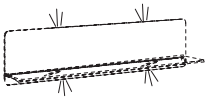
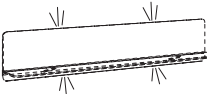
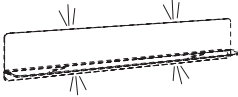
Tablettes en équerre avec plateau en verre

VEDUA

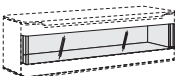
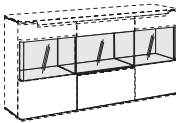
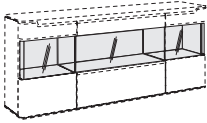
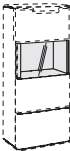
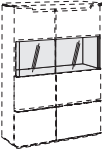

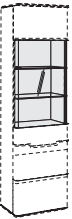
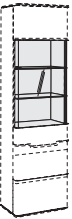
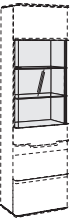
<p>Tablettes en équerre avec plateau en verre 35,2 cm de haut, 25,0 cm de profondeur</p> <p>Pour libre montage mural</p> <p>Charge maxi: 15 kg</p> <p>Informations importantes concernant les caractéristiques des murs: Voir à ce sujet les informations de la page 3</p>	 150 cm de large		 180 cm de large		 220 cm de large	
	25,0 cm de profondeur		25,0 cm de profondeur		25,0 cm de profondeur	
	21523		21823		22223	
	-		-		-	

Eclairage LED pour tablettes en équerre

Eclairage LED y compris interrupteur au sol. Pour la commande, une télécommande radio est disponible (contre un supplément de prix).





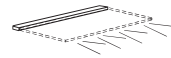
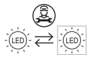

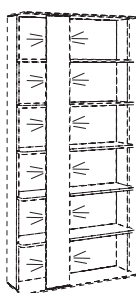

<p>Eclairage LED pour tablettes en équerre</p> <p>Ce produit contient une source lumineuse de classe d'efficacité énergétique F. 12 V.</p> 	2x 10,6 W		2x 12,9 W		2x 15,0 W	
	 pour une largeur de 150 cm		 pour une largeur de 180 cm		 pour une largeur de 220 cm	
	1515		1805		2205	
	-		-		-	

Plateau inférieur et fond en verre

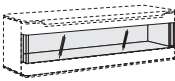
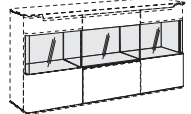

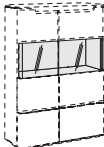

<p>Plateau inférieur et fond derrière remplissages en verre et dans compartiments ouverts en verre</p> <p>Plateau inférieur et fond derrière remplissages en verre et dans compartiments ouverts, au choix, en verre laqué blanc ou gris sur la face arrière. Veillez indiquer clairement la finition souhaitée sur la commande!</p> <p>Si un éclairage LED de fond est prévu dans un compartiment derrière un remplissage en verre, le fond en verre ne fera pas partie de la livraison.</p>	 pour une largeur de 150 cm		 pour une largeur de 180 cm		 pour une largeur de 220 cm	
	1514		1804		2204	
	-		-		-	
	 pour une largeur de 60 cm		 pour une largeur de 100 cm		 pour une largeur de 60 cm	
704		1004		724		
-		-		-		
 pour une largeur de 60 cm		 pour une largeur de 60 cm		 pour une largeur de 60 cm		
714		714		714		
-		-		-		

Eclairage

Eclairage LED y compris interrupteur au sol. Pour la commande, une télécommande radio est disponible (contre un supplément de prix).

<p>Rampe lumineuse LED pour montage dans éléments 1,0 cm d'épaisseur, 1,1 cm de profondeur; montage dans les tablettes en bois</p>  <p>Ce produit contient une source lumineuse de classe d'efficacité énergétique F. 12 V.</p> 	<p>3,2 W</p> <p>pour une largeur de 60,0 cm</p> <p>602</p> <p>-</p>	<p>6,3 W</p> <p>pour une largeur de 100,0 cm</p> <p>1002</p> <p>-</p>	<p>9,8 W</p> <p>pour éléments suspendus d'une largeur de 150,0 cm</p> <p>1502</p> <p>-</p>	<p>12,5 W</p> <p>pour éléments suspendus d'une largeur de 180,0 cm</p> <p>1802</p> <p>-</p>
<p>Rampe lumineuse LED pour montage dans buffets bas 1,0 cm d'épaisseur, 1,1 cm de profondeur; montage dans les tablettes en bois</p>  <p>Ce produit contient une source lumineuse de classe d'efficacité énergétique F. 12 V.</p> 	<p>1x 4,7 W et 2x 3,2 W</p> <p>pour une largeur de 180,0 cm</p> <p>1812</p> <p>-</p>		<p>1x 7,3 W et 2x 3,2 W</p> <p>pour une largeur de 220,0 cm</p> <p>2212</p> <p>-</p>	
<p>Eclairage de bordure en verre Rampe lumineuse LED dans profilé en aluminium, pour montage derrière les tablettes en verre. Un montage ultérieur n'est pas possible.</p>  <p>Ce produit contient une source lumineuse de classe d'efficacité énergétique F. 12 V.</p> 	<p>3,9 W</p> <p>pour façade d'une largeur de 56,2 cm (vitrine d'une hauteur de 12 unités avec compartiment 5 unités en verre)</p> <p>601</p> <p>-</p>			
<p>Spot Power LED intégré pour montage dans les éléments, compartiments ouverts, tablettes de finition inférieures pour les éléments suspendus</p> 	<p>3,0 W</p> <p>7941</p> <p>-</p>			
<p>Eclairage LED pour éléments étagère pour montage dans les éléments étagère reposant sur le sol derrière la large colonne sur l'avant</p>  <p>Ce produit contient une source lumineuse de classe d'efficacité énergétique F. 12 V.</p> 	<p>14,9 W</p> <p>pour élément reposant sur le sol d'une hauteur de 12 unités</p> <p>121</p> <p>-</p>			


Eclairage

<p>Eclairage LED pour fond derrière remplissages en verre clair et dans compartiments ouverts Lorsque l'éclairage LED est éteint, le fond apparaît comme un fond en miroir. Montage ultérieur ou d'autres éclairages dans ou au-dessous des compartiments ne sont pas possibles!</p>	27,0 W	2x 13,7 W et 1x 15,7 W
	 <p>pour une largeur de 150,0 cm</p>	 <p>pour une largeur de 180 cm (éclairage sur toute la largeur)</p>
	1513	1803
	-	-
	14,1 W	20,3 W
 <p>pour façades d'une largeur de 60 cm</p>	 <p>pour façades d'une largeur de 100 cm</p>	
703	1003	
-	-	
22,3 W		
 <p>pour façades d'une largeur de 60 cm</p>		
713		
-		

Ce produit contient une source lumineuse de classe d'efficacité énergétique F. 12 V.





Télécommande radio avec changement de température de couleur


<p>L'équipement standard pour la commande de l'éclairage est composé d'un interrupteur au sol placé à l'extérieur des meubles. La température de la couleur des lampes LED est blanc froid lors de l'utilisation de l'interrupteur au sol. Comme autre version, l'équipement d'une télécommande radio 4 canaux est également possible contre paiement d'un supplément de prix. A l'aide de chacun des 4 canaux, il est possible d'allumer et d'éteindre plusieurs lampes. Les 4 canaux sont chacun équipés par touche d'un variateur d'intensité séparé. La température de la couleur de chacun des 4 canaux peut être réglée progressivement du blanc froid (environ 6500 kelvin = réglage de base des lampes LED) au blanc chaud (environ 2700 kelvin). Il est nécessaire de commander une télécommande radio si le blanc chaud est souhaité. De plus, il est possible d'allumer ou d'éteindre tous les canaux à l'aide des touches « Tous allumés » ou « Tous éteints ». La télécommande radio est composée d'un émetteur et d'un récepteur. Si plusieurs récepteurs sont nécessaires pour une étude de mobilier, ceux-ci et le câblage correspondant seront prévus en usine (sans supplément de prix). L'interrupteur au sol n'est pas livré lors de l'utilisation de la télécommande radio.</p>	
	<p>2119</p> <p>-</p>

Accessoires

Tablettes

 Tablette en bois 1,9 cm d'épaisseur			pour façades d'une largeur de 36,7 cm	pour façades d'une largeur de 56,7 cm	pour façades d'une largeur de 60,0 cm	pour façades d'une largeur de 100,0 cm	pour abattants d'une largeur de 105,6 cm
		pour une profondeur de 45,0 cm	1341 L 1342 R	1541 L 1542 R	164	144	1104
			-	-	-	-	-
		pour une profondeur de 52,0 cm	1351 L 1352 R	1551 L 1552 R			1105
			-	-			-
 Tablette en verre 0,8 cm d'épaisseur		pour une profondeur de 45,0 cm			Largeur: 55,2 cm Profondeur: 37,6 cm ou 31,0 cm devant fond de niche éclairé		
					364		
					-		

Accessoires pour tiroirs

 Tableau recouvert de tissu gris tendu			pour façades d'une largeur de 56,7 cm	pour façades d'une largeur de 65,6 cm	pour façades d'une largeur de 75,6 cm	pour façades d'une largeur de 89,8 cm	pour abattants d'une largeur de 105,6 cm	pour façades d'une largeur de 150,0 cm
		pour une profondeur de 45,0 cm	8620	8621	8622	8623	8624	8625
			-	-	-	-	-	-
		pour une profondeur de 52,0 cm	8626	8627	8628	8629	8630	8631
			-	-	-	-	-	-

SALLE A MANGER Tables pour repas et chaises

SALLE A MANGER

hülsta propose une collection étendue de tables pour repas et de chaises dont le concept adapté aux programmes de séjour répond aux besoins de confort, de beauté pour les formes et d'attrait.

Les **tables pour repas** de différentes dimensions (avec ou sans rallonge), dans toutes les finitions en bois et dans des designs actuels, ainsi que les **chaises pour salles à manger** pouvant être combinés librement avec des variantes équipées d'accoudoirs, de mécanismes, de revêtements de haute qualité (cuir, tissus) et de surfaces métalliques, sont réunies dans le tarif « **Salle à manger** ».



Tables basses

Tables basses

hülsta propose une large **collection de tables basses** qui n'est pas uniquement en parfaite harmonie avec les programmes de séjours hülsta, mais qui peut également être combinée avec différents produits du marché. Ces tables basses se trouvent dans différents design, dimensions et finitions dans le tarif « **Tables basses** ».



CT 170

La table basse CT 170 repose sur un cadre support en bois massif, en chromé brillant ou en métal noir, et est disponible dans les dimensions 70 x 70 cm et 120 x 70 cm. La CT 170 peut, au choix, être équipée en option d'un tiroir.



Tableau des finitions

No. de la finition	Finitions
2495	Frêne natura massif
1288	Chêne nature massif

Tables basses CT 170

<p>Tables basses CT 170 45,0 cm de haut</p> <p>Plateau supérieur en bois, plateau inférieur en verre clair</p> <p>Cadre support dans une finition en bois, en chrome brillant ou en métal noir; veuillez clairement indiquer la finition souhaitée sur la commande!</p> <p>Les tables basses peuvent, au choix et contre paiement d'un supplément, être équipées d'un tiroir (voir ci-dessous)!</p>	 70 x 70 cm		 120 x 70 cm	
	Cadre support dans une finition en bois		Cadre en chrome brillant ou métal noir	
	771	771	171	171
-	-	-	-	

Accessoires pour table basse: tiroir

<p>Tiroir avec façade en bois massif</p> <p>Les tables basses peuvent, au choix et contre paiement d'un supplément, être équipées d'un tiroir.</p>	Tiroir pour table basse d'une largeur de 70 cm		Tiroir pour table basse d'une largeur de 120 cm	
	 70		 120	
	-	-	-	-

Possibilités de commande de l'éclairage: Télécommande radio avec changement de température de couleur

Télécommande radio avec changement de température de couleur

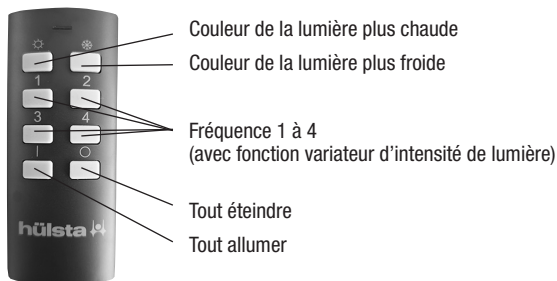
L'équipement standard pour la commande de l'éclairage est composé d'un interrupteur au sol placé à l'extérieur des meubles. La température de la couleur des lampes LED est blanc froid lors de l'utilisation de l'interrupteur au sol. Comme autre version, l'équipement d'une télécommande radio 4 canaux est également possible contre paiement d'un supplément de prix. A l'aide de chacun des 4 canaux, il est possible d'allumer et d'éteindre plusieurs lampes. Les 4 canaux sont chacun équipés par touche d'un variateur d'intensité séparé. La température de la couleur de chacun des 4 canaux peut être réglée progressivement du blanc froid (environ 6500 kelvin = réglage de base des lampes LED) au blanc chaud (environ 2700 kelvin). Il est nécessaire de commander une télécommande radio si le blanc chaud est souhaité. De plus, il est possible d'allumer ou d'éteindre tous les canaux à l'aide des touches « Tous allumés » ou « Tous éteints ». La télécommande radio est composée d'un émetteur et d'un récepteur. Si plusieurs récepteurs sont nécessaires pour une étude de mobilier, ceux-ci et le câblage correspondant seront prévus en usine (sans supplément de prix). L'interrupteur au sol n'est pas livré lors de l'utilisation de la télécommande radio.

Lors de l'utilisation de la télécommande radio, les points suivants sont à noter:

- Le récepteur est positionné derrière le fond ou sous le plateau de socle (un espace d'un minimum de 20 mm est nécessaire au-dessous du plateau de socle).
- La puissance totale de tous les éclairages prévus pour chaque récepteur ne doit pas dépasser 30 W.
- 4 fréquences = 4 groupes de lampes
- 1 groupe de lampes = x lampes
- Toutes les lampes d'un groupe de lampes peuvent avoir une intensité réglée à la même valeur.
- La température de couleur est modifiée pour toutes les lampes de tous les groupes de lampes.
- La télécommande radio ne peut pas être utilisée dans les réseaux 110 V.

Veillez impérativement respecter le mode d'emploi et la notice de programmation!

Télécommande radio à 4 fréquences avec changement de température de couleur



Télécommande radio à 4 fréquences avec changement de température de couleur

Référence

2119

-

Exemples d'utilisation (représentation schématique)

Exemple 1

Eclairage dans un seul meuble

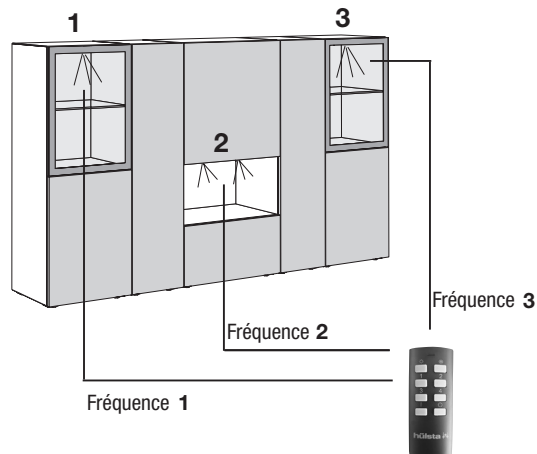
La fréquence 1 allume/éteint (et fait varier) toutes les lampes du groupe 1, c'est-à-dire le spot LED de la vitrine de gauche

La fréquence 2 allume/éteint (et fait varier) toutes les lampes du groupe 2, c'est-à-dire les spots LED dans le compartiment ouvert

La fréquence 3 allume/éteint (et fait varier) toutes les lampes du groupe 3, c'est-à-dire le spot LED de la vitrine de droite

Remarque:

La puissance totale de tous les éclairages prévus pour chaque récepteur ne doit pas dépasser 30 W. La température de couleur est modifiée pour toutes les lampes de tous les groupes de lampes.



Exemple 2

Eclairage de plusieurs meubles séparés

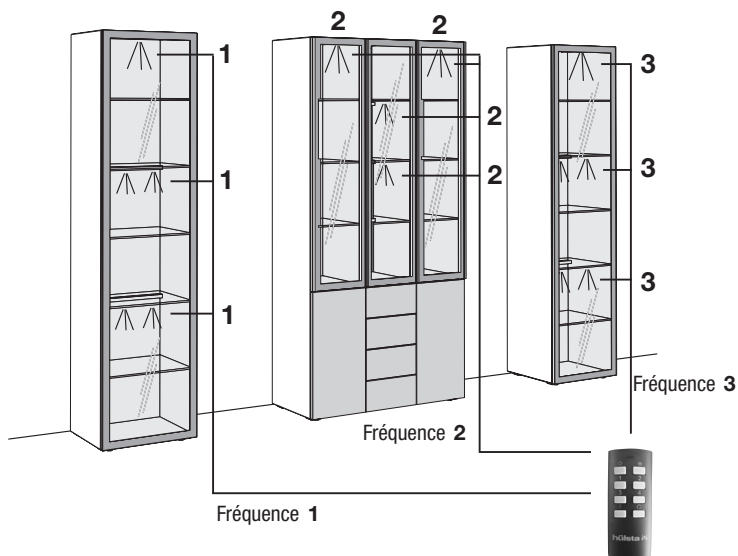
La fréquence 1 allume/éteint (et fait varier) toutes les lampes du groupe 1, c'est-à-dire le spot LED et les rampes lumineuses LED de la vitrine de gauche

La fréquence 2 allume/éteint (et fait varier) toutes les lampes du groupe 2, c'est-à-dire les spots LED et les rampes lumineuses LED de la vitrine centrale

La fréquence 3 allume/éteint (et fait varier) toutes les lampes du groupe 3, c'est-à-dire le spot LED et les rampes lumineuses LED de la vitrine de droite

Remarque:

La puissance totale de tous les éclairages prévus pour chaque récepteur ne doit pas dépasser 30 W. La température de couleur est modifiée pour toutes les lampes de tous les groupes de lampes.



Exemple 3

Eclairage de plusieurs meubles séparés

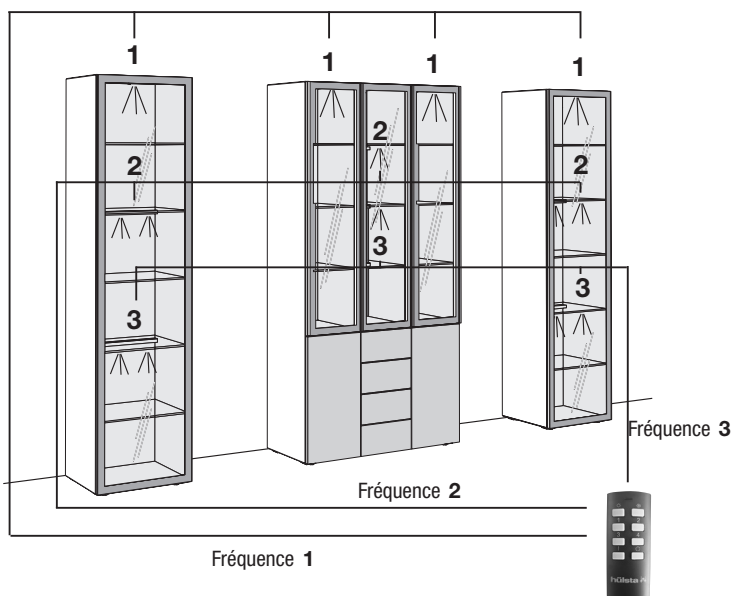
La fréquence 1 allume/éteint (et fait varier) toutes les lampes du groupe 1, c'est-à-dire les spots LED de la vitrine de gauche, centrale et de droite

La fréquence 2 allume/éteint (et fait varier) toutes les lampes du groupe 2, c'est-à-dire les rampes lumineuses LED supérieures de la vitrine de gauche, centrale et de droite

La fréquence 3 allume/éteint (et fait varier) toutes les lampes du groupe 3, c'est-à-dire les rampes lumineuses LED inférieures de la vitrine de gauche, centrale et de droite

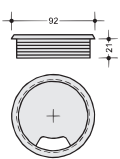
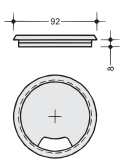
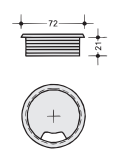
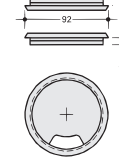
Remarque:

La puissance totale de tous les éclairages prévus pour chaque récepteur ne doit pas dépasser 30 W. La température de couleur est modifiée pour toutes les lampes de tous les groupes de lampes.



Passages pour câbles

Pour la plupart des programmes hülsta, il est possible d'équiper les plateaux, les faces latérales, les tablettes, etc. de chaque programme avec des passages pour câbles afin de faciliter le raccordement d'appareils électroniques. Les quatre différents passages de câbles présentés ici sont disponibles. **Veillez respecter impérativement les remarques importantes.**

<p>Passage pour câbles K1</p> <p>Passage pour câbles avec trou de 80 mm, couleur argent Passage pour câbles standard; adapté tout particulièrement aux plateaux, faces latérales et tablettes</p> <p>Dimensions: Hauteur: 21 mm Diamètre extérieur: 92 mm Diamètre intérieur: 74 mm Diamètre du trou: 80 mm</p>  <p style="text-align: center;">K1</p>	<p>Passage pour câbles K2</p> <p>Passage pour câbles avec trou de 80 mm, couleur argent adapté tout particulièrement aux fonds et faces latérales</p> <p>Dimensions: Hauteur: 8 mm Diamètre extérieur: 92 mm Diamètre intérieur: 74 mm Diamètre du trou: 80 mm</p>  <p style="text-align: center;">K2</p>	<p>Passage pour câbles K3</p> <p>Passage pour câbles avec trou de 60 mm, couleur argent adapté tout particulièrement aux tablettes et tablettes de construction (adapté avec réserve aux prises scart)</p> <p>Dimensions: Hauteur: 21 mm Diamètre extérieur: 72 mm Diamètre intérieur: 54 mm Diamètre du trou: 60 mm</p>  <p style="text-align: center;">K3</p>	<p>Passage pour câbles K20</p> <p>Passage pour câbles avec trou de 80 mm, couleur argent adapté tout particulièrement aux montants et cloisons</p> <p>Dimensions: Hauteur: 2x 8 mm Diamètre extérieur: 92 mm Diamètre intérieur: 74 mm Diamètre du trou: 80 mm</p>  <p style="text-align: center;">K20</p>
--	---	---	--

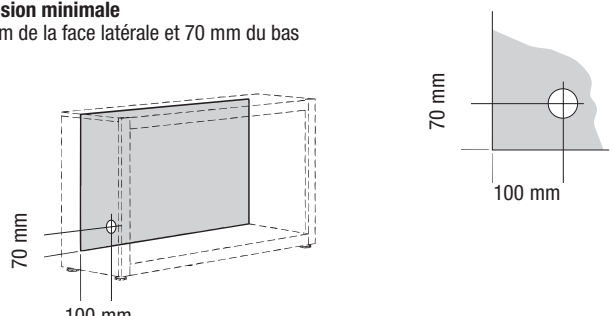
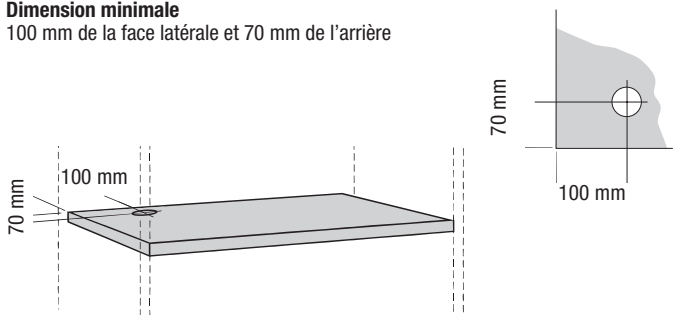
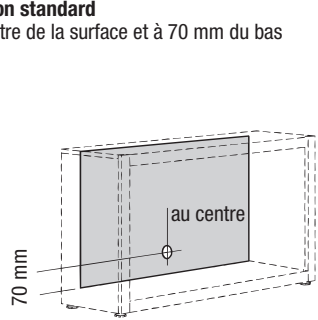
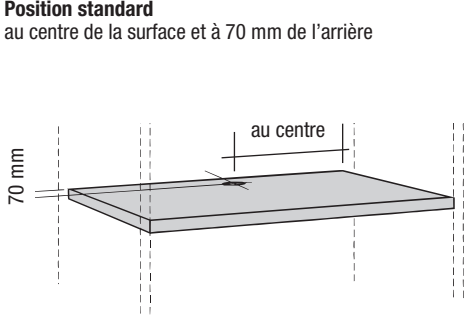
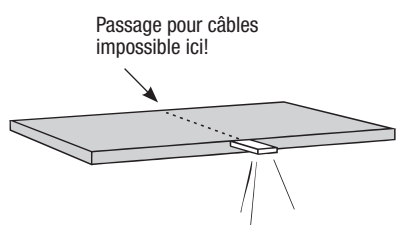
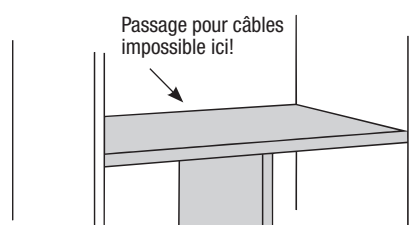
REMARQUES IMPORTANTES A respecter impérativement!

Veillez impérativement indiquer sur votre commande la **position exacte** du passage pour câbles (données toujours par rapport au centre du passage pour câbles). Pour les **éléments suspendus**, le passage pour câbles peut uniquement être placé dans la position inférieure (en raison des ferrures de suspension). Pour les **plateaux supérieurs**, le passage de câbles est placé selon les caractéristiques du programme en usine. Il en est de même pour les exceptions au niveau de la fabrication en raison des réalisations individuelles de la clientèle. Le K 20 est monté au milieu de la profondeur du **montant**. Veillez mentionner la hauteur exacte (entre l'axe du perçage du passage pour câble et le bord inférieur du montant)! Sous réserve de modifications techniques.

Dimensions minimales pour un passage pour câbles (toujours à l'intérieur): 100 mm de la face latérale et 70 mm de l'arrière (pour les surfaces horizontales) ou 100 mm de la face latérale et 70 mm du bas (pour les surfaces verticales). Veillez indiquer où le montage doit avoir lieu: à gauche, à droite ou au centre.

Position standard: Si aucune position exacte pour le passage pour câbles n'est mentionnée sur votre commande, le montage sera effectué par principe au centre en bas ou au centre sur l'arrière sur la surface concernée avec les dimensions citées ci-dessus.

Attention: Veuillez remarquer que le montage des passages pour câbles ne peut pas être effectué aux endroits où un spot intégré ou en saillie sont placés, sur une cloison ou sur un fond séparé. **Voir impérativement les dessins explicatifs suivants!**

pour surfaces verticales	pour surfaces horizontales
<p>Dimension minimale 100 mm de la face latérale et 70 mm du bas</p> 	<p>Dimension minimale 100 mm de la face latérale et 70 mm de l'arrière</p> 
<p>Position standard au centre de la surface et à 70 mm du bas</p> 	<p>Position standard au centre de la surface et à 70 mm de l'arrière</p> 
<p>Attention! Si un spot intégré ou en saillie sont placés par exemple dans une tablette, il n'est pas possible de prévoir un passage pour câbles à cet endroit!</p> 	<p>Attention! Si une cloison centrale est placée entre deux tablettes, il n'est pas possible de prévoir un passage pour câbles à cet endroit!</p> 

VEDUA

Les fabrications spéciales sont possibles sur demande.
Veuillez vous adresser à votre conseiller.

Articles spéciaux

Fabrications spéciales personnalisées

Si la fabrication spéciale, que vous souhaitez, est si particulière, qu'elle ne fait pas partie des fabrications spéciales, que nous proposons déjà et dont nous avons évalué le prix, nous vous transmettrons son prix à l'aide d'un facteur matérialisé par l'article 33. Indiquez nous alors sur votre commande le numéro correspondant à votre demande, ainsi que le facteur mentionné pour l'article 33.

33

-

Teintes spéciales; l' « Ange bleu » / sigle sur les quotas d'émission du DGM

Teintes spéciales

Toutes les teintes du laqué hülsta peuvent être appliquées à presque tous les programmes hülsta. Disponibilité et prix sur demande.

Remarque concernant l' « Ange bleu » (RAL-UZ 38) et le sigle sur les quotas d'émission du DGM (classe A)

Les exigences de l' « Ange bleu » et du sigle sur les quotas d'émission du DGM ne peuvent pas toujours être requises pour les teintes du laqué des groupes de prix III et IV (voir à ce sujet les différentes finitions en laqué du programme NEO), cela dépend du mélange des teintes (proportion de leurs surfaces dans la commande). Les directives législatives sont cependant appliquées dans tous les cas!

Remarques importantes

Caractéristique des murs / notice de montage

Remarques importantes:

La composition des murs doit impérativement être demandée et, avant le montage, contrôlée avec soin par un monteur qualifié.

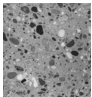

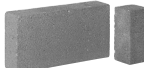

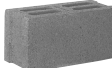


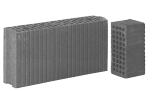
Le montage ne doit être réalisé que par un monteur qualifié en respectant soigneusement la notice de montage.

Les chevilles en matière synthétique jointes par hülsta au set de montage standard ne sont adaptées qu'au béton \geq C12/15, lorsque les caractéristiques des murs et leur résistance à l'écrasement relevées correspondent aux données du tableau ci-dessous. Un montage dans une maçonnerie légère est dans tous les cas exclu.

De plus, nous proposons pour les caractéristiques suivantes un set de fixation avec mortier composite (voir ci-dessous le set de fixation avec mortier composite). Egalement ici, le montage ne doit être réalisé que par un monteur qualifié en tenant compte des caractéristiques du mur et de la notice de montage. Les valeurs inférieures données pour la résistance à l'écrasement doivent toujours être respectées.

Tableau des matériaux de construction

avec description, indiquant le set devant être utilisé pour les types de murs suivants:

Set standard	Set de fixation avec mortier composite uniquement pour les matériaux de construction mentionnés ci-dessous!	
Béton C12/15 Résistance à l'écrasement \geq 15 N/mm ² 	 Brique pleine Mz 12 Résistance à l'écrasement \geq 12 N/mm ²	 Parpaing plein en béton léger V2 Résistance à l'écrasement \geq 2 N/mm ²
	 Parpaing plein en grès argilo-calcaire KS 12 Résistance à l'écrasement \geq 12 N/mm ²	 Parpaing creux en béton léger Hbl 2 Résistance à l'écrasement \geq 2 N/mm ²
	 Parpaing perforé en grès argilo-calcaire KSL 12 Résistance à l'écrasement \geq 12 N/mm ²	 Béton cellulaire PP2 Résistance à l'écrasement \geq 2 N/mm ²
	 Brique perforée verticalement HLz 12 Résistance à l'écrasement \geq 12 N/mm ² Densité brute \geq 1,0 kg/dm ³	

Dans tous les autres cas, il est impératif qu'un spécialiste choisisse une autre méthode de fixation adaptée. hülsta décline toute responsabilité pour le choix d'un autre type de fixation approprié ou non! Veuillez remarquer qu'en présence d'une fixation murale non adaptée, il y a risque que le meuble tombe ou se renverse - tout particulièrement lors de l'utilisation de matériaux de fixation arbitrairement choisis sur place. Par principe en tant que vendeur/monteur qualifié, vous êtes responsable de la bonne fixation des meubles au mur.



Sets de fixation

Marquage sur les dessins du tarif / remarques concernant le montage des éléments suspendus

La plupart des meubles sont équipés de deux points de fixation murale (= nombre des plateaux porteurs), lorsque ces meubles sont prévus comme éléments suspendus. Cela n'est pas explicitement mentionné sur le tarif. Lorsque le nombre des points de fixation est plus élevé (= nombre de plateaux porteurs), cela est mentionné sur les dessins dans le tarif par l'intermédiaire d'un chiffre dans un carré noir. Chaque plateau porteur nécessite quatre vis de fixation.

- 3** = 3 plateaux porteurs
- 4** = 4 plateaux porteurs etc.

Un set de fixation avec mortier composite est suffisant jusqu'à un maximum de 3 plateaux porteurs ou 4 montants suspendus.

Remarque importante: Selon les caractéristiques du mur (voir les types de maçonnerie illustrés ci-dessus), le montage devra être effectué à l'aide du set de fixation avec mortier composite et d'un pistolet d'extrusion courant, la base d'une réalisation sûre et propre.

Set standard

Le set standard est composé de 4 chevilles en matière synthétique et de 4 vis de fixation, et est suffisant pour 1 plateau porteur. Les sets standard sont joints dans le sachet des ferrures en tenant compte du nombre des plateaux porteurs.

Set de fixation avec mortier composite pour un maximum de 3 plateaux porteurs composé de:

- 9x douilles perforées pour injection
- 9x douilles de fixation
- 1x cartouche pour injection
- 2x mélangeurs statiques
- 1x notice de montage

Veuillez utiliser les vis de fixation du set standard (livré gratuitement).

Exemple pour commande:

- Addition du nombre de plateaux porteurs de tous les articles commandés
 - Division par « 3 » de la somme
 - Résultat arrondi au chiffre entier supérieur
- = Nombre des sets de fixation avec mortier composite

M2

hülsta VEDUA

Stand: F 7. 2023

Modèles déposés. Tous droits réservés pour les évolutions techniques et les modifications de prix.

hülsta-werke · Karl-Hüls-Straße 1 · D-48703 Stadtlohn
Tel. +49 (0) 2563 / 86-0 · Fax +49 (0) 2563 / 86-1000
www.huelsta.com

hülsta 