

# METIS 21

## SOMMEIL





# METIS 21

## Sommaire

	Page
Présentation du programme, tableaux des finitions, remarques importantes	2-4
Compositions spéciales	5-7
Armoires à portes ouvrantes, pliantes et coulissantes	8-14
Lits, accessoires pour les lits	16-17
Meubles d'appoint	18-19
Tablettes en équerre, miroir	20

## Informations générales:

Hauteur utile de l'intérieur du lit et garde au sol	21
Fabrications spéciales, articles spéciaux	22-23
Possibilités de commande de l'éclairage	24-25
Remarques importantes: caractéristique des murs / notice de montage	26

## Le brillant rencontre le super mat.

Plus impressionnantes et très sécurisantes? Les surfaces en brillant et les structures en super mat ont un point commun: elles attirent les regards. Profonds et lisses comme la mer, le brillant et les reflets ont un aspect apaisant. Mais les surfaces soyeuses et mates dégagent également une impression de calme. Les surfaces nobles reflètent le style de l'intérieur à travers le design individuel.

Metis 21 met en place des meubles en brillant, qui enrichissent chaque agencement. Nobles, élégants, glorieux. Nous créons des surfaces immaculées en brillant ou en super mat grâce à de nombreuses phases de traitement et à une finition manuelle délicate. Le laqué brillant du corps des meubles est parfaitement adapté au quotidien malgré son aspect incomparable.

Metis 21 respire à travers ses contrastes fascinants et la synergie des matériaux modernes. Ceux-ci offrent une noblesse captivante au programme pour chambres à coucher: le brillant rencontre des surfaces soyeuses en super mat et le chrome. Metis 21 assemble un design aux lignes claires accompagné d'un confort sophistiqué pour un sommeil reposant. L'éclairage intelligent met en scène des accents impressionnants, comme les éléments en chrome astucieusement intégrés. Les armoires et les meubles d'appoint attrayants et exaltants assurent toujours un aspect bien rangé et une ambiance décontractée pour tous les espaces.

## Armoires

Recoupes en hauteur par intervalles de 1,0 cm sans supplément de prix

Armoires à portes ouvrantes et pliantes d'après le principe de construction sans fin et armoires à portes coulissantes

- Armoires à portes ouvrantes et à portes pliantes pouvant être combinés entre elles
- Armoires à portes ouvrantes et à portes pliantes, au choix, avec miroir, passe-partout sur la périphérie et/ou lampe LED en saillie (12 V; 3,2 W)
- Armoires à portes ouvrantes avec tiroirs en deux largeurs, pour aspect allégé, au choix, avec différents aménagements pour TV
- Armoire d'angle 45° (avec porte ouvrante)
- Bâts des tiroirs et corps des tiroirs des armoires à portes ouvrantes avec tiroirs toujours en gris
- Éléments panorama des armoires à portes pliantes de grande largeur sans cloison intermédiaire
- Armoires à portes coulissantes en trois largeurs, au choix, avec lampe LED en saillie (12 V; 3,2 W)
- Corps intérieur d'armoire, ainsi que l'aménagement intérieur toujours en laqué blanc
- Aménagement fonctionnel de grande qualité pour l'intérieur des armoires (voir tarif « Aménagement intérieur d'armoire »)

## Lits

- Lits et lits rembourrés en quatre largeurs et trois longueurs
- Pieds de lit en chrome brillant
- Accessoires pour lits

Les lits associés au système de literie hülsta garantissent le meilleur confort possible. Le système de literie hülsta offre, grâce à ses sommiers à lattes en bois et ses matelas de grande qualité, les conditions optimales pour un sommeil reposant (voir tarif « Literie »).

## Meubles d'appoint

- Chevet suspendu en une largeur et une hauteur
- Chevets en une largeur et commodes en deux largeurs et deux hauteurs; au choix, sur pieds d'une hauteur de 10 cm en chrome brillant ou sur socle d'une hauteur de 3,8 cm
- Commodes multifonctions en deux largeurs, au choix, sur pieds d'une hauteur de 10 cm en chrome brillant, sur socle d'une hauteur de 3,8 cm ou comme élément suspendu
- Plateaux supérieurs des meubles d'appoint en verre laqué sur la face arrière
- Corps intérieur des meubles d'appoint toujours en laqué blanc
- Bâts des tiroirs des chevets et commodes toujours en gris
- Tablettes en équerre avec desserte en verre, au choix, avec éclairage LED
- Miroir

## Détails de qualité

- Toutes les portes d'armoires sont équipées d'un système de butée amortie
- Toutes les portes avec poignée en métal et charnières à ressort de grande qualité
- Tablettes grande largeur (160 et 200 cm) en panneaux laminés à 3 couches
- Charnières entièrement en métal
- Perçages discrets de 2,5 mm pour les armoires
- Montants intermédiaires et extérieurs des armoires avec réglage spécial en hauteur dans le socle
- **hülsta-SoftFlow**: Tiroirs des armoires sur rails invisibles à ouverture totale et fermeture automatique amortie
- **hülsta-SoftGlide**: Portes des armoires à portes coulissantes avec système pneumatique d'amortissement dans le sens de l'ouverture et de la fermeture
- **hülsta-MagicClose**: Toutes les portes d'armoire avec butée amortie

## Tableaux des finitions

### Armoires à vêtements

No. de la finition	Corps extérieur de l'armoire et passe-partout	No. de la finition	Façade de l'armoire des armoires à portes ouvrantes et à portes pliantes	No. de la finition	Façade de l'armoire des armoires à portes coulissantes
1058 2493	Laqué blanc pur Noir super mat	0700 2493	Blanc pur brillant Noir super mat	1749 2480	Verre laqué blanc pur sur la face arrière Verre laqué noir super mat sur la face arrière

#### Changement de finition

Les nos. de la finition pour le corps extérieur de l'armoire, la façade et le passe-partout sont à indiquer séparément car des combinaisons de couleurs sont possibles. Corps intérieur d'armoire, ainsi que l'aménagement intérieur toujours en laqué blanc.

### Lits

No. de la finition	Lits	No. de la finition	Traversins
0700 2493	Blanc pur brillant Noir super mat  Collection des revêtements hülsta	S451 S454 M238	Similicuir structuré blanc Similicuir structuré anthracite Similicuir gris-beige

#### Caractéristiques du matériau similicuir structuré:

en haut: 100% Polyuréthane; en bas: 41% Cuir, 39% Polyéthylène, 20% Coton

#### Caractéristiques du matériau similicuir:

en haut: 100% Polyuréthane; en bas: 41% Cuir, 39% Polyester, 20% Coton

### Meubles d'appoint

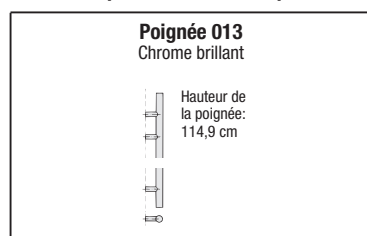
No. de la finition	Corps extérieur et façade des meubles d'appoint	No. de la finition	Plateaux supérieurs des meubles d'appoint
0700 2493	Blanc pur brillant Noir super mat	1749 2480	Verre laqué blanc pur sur la face arrière Verre laqué noir super mat sur la face arrière

#### Changement de finition

Concernant les meubles d'appoint, il est possible de commander le corps extérieur, la façade et le plateau supérieur dans différentes finitions. Dans ce cas, veuillez indiquer séparément le no. de la finition du corps extérieur, celui de la façade et celui du plateau supérieur. Veuillez le mentionner clairement sur la commande! Corps intérieur des meubles d'appoint toujours revêtu de résine de mélamine blanc.

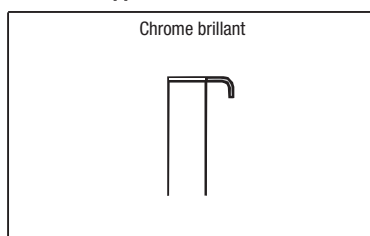
### Finition des poignées

Armoires à portes ouvrantes et pliantes



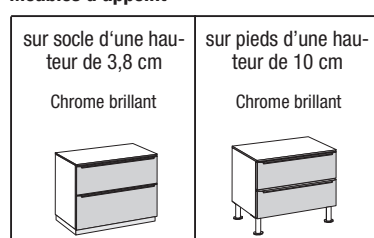
### Finition des poignées

Meubles d'appoint



### Finitions des socles

Meubles d'appoint



# Présentation du programme

## Fixation murale

**Remarques importantes:** Par principe en tant que vendeur ou monteur spécialisé, vous êtes responsables de la bonne fixation au mur des meubles. Pour cette raison, les fixations murales ne doivent être réalisées que par du personnel formé en conséquence. Pour presque tous les éléments, hülsta livre le matériel nécessaire pour la fixation murale, que vous devez utiliser pour des raisons constructives et de sécurité. Le matériel de fixation livré par hülsta (chevilles, vis) n'est adapté qu'au montage d'éléments dans un béton d'une classe de fermeté C12/15.

Pour les autres matériaux (voir tableau spécifique aux matériaux dans le chapitre concernant les fixations murales), nous proposons un set avec mortier de montage comme article pouvant être commandé. Veuillez remarquer que ce set avec mortier de montage n'est adapté qu'aux matériaux mentionnés. En présence d'autres caractéristiques (par exemple, murs en carton plâtre ou en maçonnerie légère), il est nécessaire de réaliser sur place une fixation adaptée à la charge. Veuillez remarquer que lors d'une mauvaise fixation au mur des meubles, ceux-ci peuvent tomber ou se renverser, tout particulièrement lorsque des matériaux de fixation achetés sur place ou ayant d'autres provenances sont utilisés.

En raison des faits mentionnés ci-dessus, il est impératif de demander les caractéristiques des murs avant la conclusion du contrat de vente.

## Marquage sur les dessins du tarif / remarques concernant le montage des éléments suspendus

### Marquage sur les dessins du tarif /

### remarques concernant le montage des éléments suspendus

La plupart des meubles sont équipés de deux points de fixation murale (= nombre des plateaux porteurs), lorsque ces meubles sont prévus comme éléments suspendus. Cela n'est pas explicitement mentionné sur le tarif.

Lorsque le nombre des points de fixation est plus élevé (= nombre de plateaux porteurs), cela est mentionné sur le dessin dans le tarif par l'intermédiaire d'un chiffre dans un carré noir. Veuillez absolument respecter à ce sujet les informations et les consignes du chapitre « Caractéristiques des murs »!

3

4

## Remarques concernant la livraison

### Remarques concernant la livraison:

La plupart des éléments sont livrés, de façon standard, **complètement collés**. Ces corps **ne sont donc pas démontables**. Il existe cependant des **exceptions**:

Certains corps sont livrés complètement montés, mais peuvent tout de même être **démontés en pièces détachées** chez le client. Ces articles sont marqués dans le tarif d'un **1**.

Certains corps sont **livrés en pièces détachées** en raison de leurs dimensions. Ces articles sont marqués dans le tarif d'un **2**.

Les façades marquées du chiffre **2** sont livrées séparément et sont donc toujours à monter (et démontables).

1

2

# Compositions spéciales

Veuillez également consulter les matelas et les sommiers à lattes dans le tarif « Literie »!

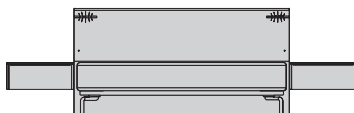
## METIS 21

Les **compositions spéciales** sont composées d'un **ensemble lit** (lit et deux chevets suspendus) et d'une **armoire à portes ouvrantes ou pliantes**. Vous retrouvez le prix d'une composition spéciale (ensemble lit et armoire) dans les cases grises!

**Les fabrications spéciales pour compositions spéciales** sont possibles! **Positionnement du prix:** composition spéciale + 15% en plus toutes les fabrications spéciales souhaitées (voir « Fabrications spéciales »)!

**Remarque:** Les recoupes en hauteur des armoires restent gratuites!

**Important:** Choisissez un lit (toutes les dimensions du lit sont possibles – veuillez indiquer la référence; voir page 16), deux chevets suspendus (le chevet réf. 5061 est possible; voir page 18), ainsi qu'une des armoires décrites ci-dessous.



Remarques concernant la classe énergétique: voir en dessous de la page 8!

	avec portes ouvrantes	avec portes pliantes	Supplément de prix pour passe-partout	Supplément de prix pour éclairage d'armoire
<b>Armoire avec 5 portes ouvrantes ou pliantes (élément central toujours avec porte ouvrante, ferrage droit)</b> 252 cm de large 	A8416	A8417	303	3x 396
	-	-	-	3x -
<b>Armoire avec 6 portes ouvrantes ou pliantes</b> 302 cm de large 	A8436	A8437	304	3x 396
	-	-	-	3x -
<b>Armoire avec 6 portes ouvrantes ou pliantes (élément central avec portes ouvrantes et tiroirs)</b> 302 cm de large 	A8446	A8447	304	3x 396
	-	-	-	3x -

# Compositions spéciales

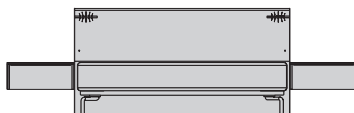
Veuillez également consulter les matelas et les sommiers à lattes dans le tarif « Literie »!

Les **compositions spéciales** sont composées d'un **ensemble lit** (lit et deux chevets suspendus) et d'une **armoire à portes coulissantes**. Vous retrouvez le prix d'une composition spéciale (ensemble lit et armoire) dans les cases grises!

**Les fabrications spéciales pour compositions spéciales** sont possibles! **Positionnement du prix:** composition spéciale + 15% en plus toutes les fabrications spéciales souhaitées (voir « Fabrications spéciales »)!

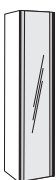
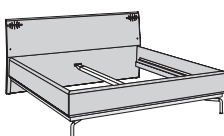
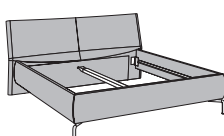
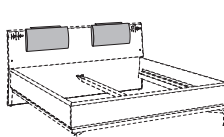
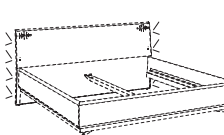

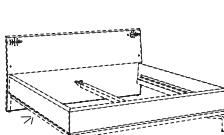

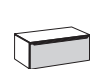


**Remarque:** Les recoupes en hauteur des armoires restent gratuites!

**Important:** Choisissez un lit (toutes les dimensions du lit sont possibles – veuillez indiquer la référence; voir page 16), deux chevets suspendus (le chevet réf. 5061 est possible; voir page 18), ainsi qu'une des armoires décrites ci-dessous.



Remarques concernant la classe énergétique: voir en-dessous de la page 8!

	avec portes coulissantes	Supplément de prix pour éclairage d'armoire
<p><b>Armoire avec 2 portes coulissantes</b> 242 cm de large</p>	<p><b>B82242</b></p> <p>-</p>	<p>Pour cette composition d'armoire, nous recommandons 2 lampes LED en saillie.</p> <p>2x <b>3961</b></p> <p>2x -</p>
<p><b>Armoire avec 2 portes coulissantes</b> 272 cm de large</p>	<p><b>B82272</b></p> <p>-</p>	<p>Pour cette composition d'armoire, nous recommandons 2 lampes LED en saillie.</p> <p>2x <b>3961</b></p> <p>2x -</p>
<p><b>Armoire avec 2 portes coulissantes</b> 302 cm de large</p>	<p><b>B82302</b></p> <p>-</p>	<p>Pour cette composition d'armoire, nous recommandons 2 lampes LED en saillie.</p> <p>2x <b>3961</b></p> <p>2x -</p>

Aménagement complémentaire pour armoires à vêtements																			
<p><b>Supplément de prix pour miroir</b> Chaque porte d'armoire peut être équipé d'un miroir (facettes verticales) contre paiement d'un supplément. Des miroirs ne sont pas possibles pour les armoires à portes coulissantes.</p> 		<p>Supplément de prix pour miroir par porte ouvrante / pliante</p> <p>-</p>																	
<p><b>Télécommande radio</b> Supplément de prix pour télécommande radio avec changement de température de couleur (émetteur + récepteur) réf. <b>2119</b> -</p>		<p><b>Lampe LED en saillie</b> Supplément de prix pour chaque lampe complémentaire (3,2 W) Réf. <b>396</b> -</p> <div style="border: 1px solid black; padding: 5px; width: fit-content; margin: 10px auto;"> <p>Remarques concernant la classe énergétique: voir en-dessous de la page 8!</p> </div>																	
Aménagement complémentaire pour lits																			
<p><b>Lit</b> Finition standard: lit comme illustration no. 1</p>  <p>Illustration no. 1</p>  <p>Illustration no. 2</p>		<p>Supplément de prix pour lit rembourré (comme illustration no. 2)</p> <table border="1" style="width: 100%; text-align: center;"> <thead> <tr> <th colspan="3">Catégorie de prix des revêtements</th> </tr> <tr> <th>I</th> <th>II</th> <th>III</th> </tr> </thead> <tbody> <tr> <td>1000</td> <td>1000</td> <td>1000</td> </tr> <tr> <td>-</td> <td>-</td> <td>-</td> </tr> </tbody> </table>		Catégorie de prix des revêtements			I	II	III	1000	1000	1000	-	-	-				
Catégorie de prix des revêtements																			
I	II	III																	
1000	1000	1000																	
-	-	-																	
<p><b>2 traversins</b> Rectangulaire; env. 28 cm de haut, 55 cm de large; 7 cm de profondeur chacun; housse en similicuir. Montage sur les lits rembourrés n'est pas possible.</p> 		<p>Prix par paire: <b>801</b> -</p>																	
<p><b>Eclairage LED de tête de lit</b> Interrupteur dans la tête de lit; Montage sur les lits rembourrés et montage ultérieur n'est pas possible.</p>  <p>Ce produit contient une source lumineuse de classe d'efficacité énergétique F. 12 V.</p> 		<p>2x 3,2 W <b>891</b> -</p>																	
<p><b>Eclairage LED des côtés du lit</b> Couleur acier inox; lampe LED pivotante avec capteur de mouvements et durée de fonctionnement réglable.</p>  <p>Ce produit contient une source lumineuse de classe d'efficacité énergétique E. 12 V.</p> 		<p>0,9 W <b>895</b> -</p>																	
Aménagement complémentaire pour chevets																			
<p><b>Chevets</b> Finition standard: chevet suspendu avec 1 tiroir (comme illustration no. 1)</p>  <p>Illustration no. 1</p>  <p>Illustration no. 2</p>  <p>Illustration no. 3</p>		<table border="1" style="width: 100%; text-align: center;"> <thead> <tr> <th colspan="2">Supplément de prix pour chevet avec 2 tiroirs (comme illustration no. 2; supplément par chevet)</th> <th colspan="2">Supplément de prix pour chevet avec 3 tiroirs (comme illustration no. 3; supplément par chevet)</th> </tr> <tr> <th>sur socle</th> <th>sur pieds</th> <th>sur socle</th> <th>sur pieds</th> </tr> </thead> <tbody> <tr> <td>4001</td> <td>4003</td> <td>4002</td> <td>4004</td> </tr> <tr> <td>-</td> <td>-</td> <td>-</td> <td>-</td> </tr> </tbody> </table>		Supplément de prix pour chevet avec 2 tiroirs (comme illustration no. 2; supplément par chevet)		Supplément de prix pour chevet avec 3 tiroirs (comme illustration no. 3; supplément par chevet)		sur socle	sur pieds	sur socle	sur pieds	4001	4003	4002	4004	-	-	-	-
Supplément de prix pour chevet avec 2 tiroirs (comme illustration no. 2; supplément par chevet)		Supplément de prix pour chevet avec 3 tiroirs (comme illustration no. 3; supplément par chevet)																	
sur socle	sur pieds	sur socle	sur pieds																
4001	4003	4002	4004																
-	-	-	-																

# Armoires à portes ouvrantes, pliantes et coulissantes

## Armoires selon le principe des constructions sans fin

Les armoires à portes ouvrantes et pliantes peuvent être conçues selon le principe des constructions sans fin et être combinées entre elles. Grâce aux différentes largeurs des éléments, il est possible de réaliser de nombreuses largeurs d'armoires. Ainsi, la surface disponible peut être utilisée de façon optimale. Pour chaque combinaison d'armoire, le premier élément de gauche est considéré comme l'élément de base, il est équipé de deux faces extérieures. On ne peut installer qu'un seul élément de base. Lors de l'assemblage avec des éléments complémentaires, la face extérieure de droite de l'élément de base est utilisée comme face de finition de l'armoire. Pour les éléments à une porte ouvrante, ainsi que pour les armoires à portes pliantes, la position des ferrures peut être choisie à gauche ou à droite. Les dessins ci-dessous ne représentent qu'une partie de l'assortiment des armoires.

L'aménagement intérieur standard de chaque élément est composé de deux tablettes et d'une tringle à vêtements.

Corps intérieur ainsi qu'aménagement intérieur de l'armoire en laqué blanc.

## Dimensions

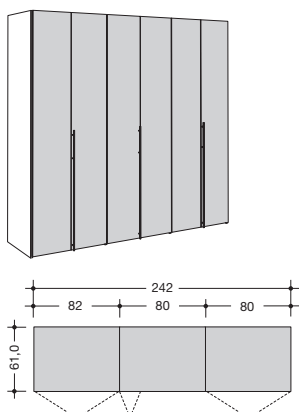
### Armoires à portes ouvrantes et pliantes

	sans passe-partout	avec passe-partout	avec lampe LED en saillie	avec passe-partout et lampe LED en saillie
Hauteurs y compris socle	229,6 cm	232,5 cm	233,7 cm	236,6 cm
Profondeurs	61,0 cm	61,5 cm	63,2 cm	63,2 cm
Largeurs	voir pages 9-12			

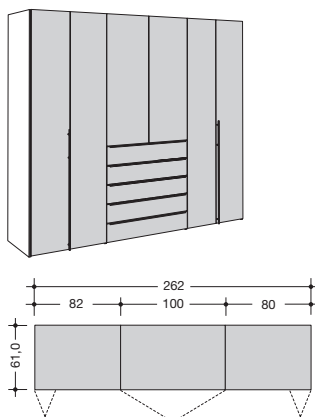
Recoupes en hauteur par intervalles de 1,0 cm sans supplément de prix

## Exemples d'armoires

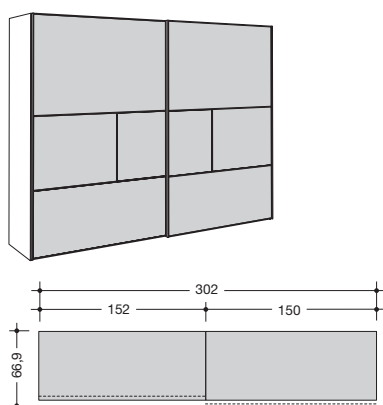
### Armoire avec 6 portes ouvrantes/pliantes 242 cm de large



### Armoire avec 6 portes ouvrantes/pliantes (élément central avec portes ouvrantes et tiroirs) 262 cm de large



### Armoire avec 2 portes coulissantes 302 cm de large



## Armoires à portes ouvrantes et à portes pliantes

- Les armoires à portes ouvrantes et à portes pliantes peuvent être construites sans fin et combinées entre elles
- Passe-partout, façades en miroir et éclairage contre supplément de prix
- Armoire d'angle 45° à portes ouvrantes
- Éléments panorama d'une grande largeur de 160/162 et 200/202 cm sans cloison centrale
- Armoires à portes ouvrantes:  
Largeurs extérieures des éléments: 42, 52, 82, 102 cm (éléments de base)  
40, 50, 80, 100 cm (éléments complémentaires)  
Largeurs intérieures des éléments: 38, 48, 78, 98 cm
- Armoires à portes pliantes:  
Largeurs extérieures des éléments: 82, 102, 162, 202 cm (éléments de base)  
80, 100, 160, 200 cm (éléments complémentaires)  
Largeurs intérieures des éléments: 78, 98, 158, 198 cm
- Profondeur extérieure: 61,0 cm
- Profondeur intérieure: 56,0 cm
- Angle d'ouverture des portes: env. 110°

Pour le calcul de la largeur totale lors de l'emploi d'un passe-partout, il faut ajouter 1,7 cm de surplomb de chaque côté!

## Armoires à portes coulissantes

- Portes coulissantes avec façade en verre laqué sur la face arrière
- Largeurs extérieures des armoires: 242, 272, 302 cm
- Largeurs intérieures des éléments: 118, 133, 148 cm
- Profondeur extérieure: 66,9 cm (avec poignée)
- Profondeur intérieure: 56,0 cm

## Eclairage

Toutes les armoires à portes ouvrantes, pliantes et coulissantes peuvent être équipées de lampes LED en saillie. Il est prévu, au-dessus de chaque élément d'armoire – à 1 ou 2 portes – une lampe LED en saillie, 12 V, 2,4 W (exception: pour les éléments panorama et les armoires à portes coulissantes, deux lampes LED en saillie sont prévus). Sur demande, il est possible de prévoir une lampe LED en saillie au-dessus de chaque porte. Il est également possible de souhaiter que certaines lampes ne soient pas montées. Une réduction du prix sera alors prise en compte. Dans tous les cas, il est indispensable de faire un dessin.

La commande s'effectue de façon standard par un interrupteur au sol. Une télécommande radio est également disponible comme variante contre paiement d'un supplément de prix. La télécommande radio est composée d'un émetteur et d'un récepteur avec lesquels il est possible d'allumer et d'éteindre l'ensemble de l'éclairage. En présence de la télécommande radio, l'interrupteur au sol n'est pas livré.

Attention: En présence d'un passe-partout, il est indispensable de respecter un écart minimum de 2,0 cm avec le plafond.

## Télécommande radio

**Supplément de prix pour télécommande radio avec changement de température de couleur**  
(émetteur + récepteur) réf.

2119

-

## Lampe LED en saillie

**Supplément de prix pour chaque lampe complémentaire (3,2 W)**  
Réf.

396

-

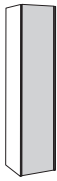

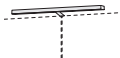
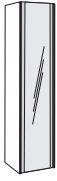
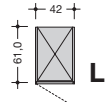
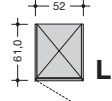
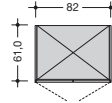
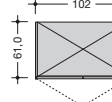
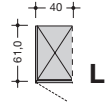
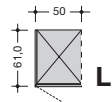
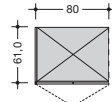
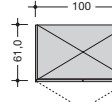
Ce produit contient une source lumineuse de classe d'efficacité énergétique E. 12 V.







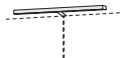

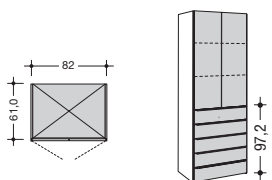
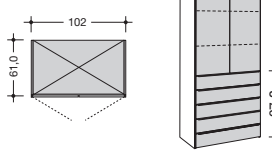
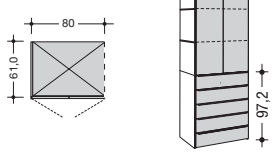
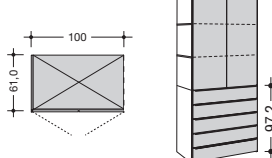
# Armoires à portes ouvrantes

# METIS 21

<p><b>Armoires à portes ouvrantes</b></p> <p><b>Hauteur:</b> 229,6 cm (hauteur avec passe-partout et/ou lampe LED en saillie: voir tableau page 8 en haut à droite; recoupes en hauteur par intervalles de 1,0 cm sans supplément de prix)</p> <p><b>Largeur:</b> voir tableau</p> <p><b>Profondeur:</b> 61,0 cm (profondeur avec passe-partout et/ou lampe LED en saillie: voir tableau page 8 en haut à droite)</p> <p>Aménagement intérieur de chaque élément: 2 tablettes, 1 triangle.</p> <p>Corps intérieur ainsi qu'aménagement intérieur de l'armoire en laqué blanc.</p>	 <p align="center">Profondeur du corps: 59,0 cm Épaisseur de la façade: 2,0 cm Profondeur totale (sans poignées): 61,0 cm</p>	<p><b>Supplément de prix pour passe-partout</b></p> 	<p><b>Supplément de prix pour lampe LED en saillie</b></p> <p align="center">Chaque élément: 1 lampe</p>  <div style="border: 1px solid black; padding: 5px; margin-top: 10px;"> <p>Remarques concernant la classe énergétique: voir en-dessous de la page 8!</p> </div>	<p><b>Supplément de prix pour miroir</b></p> <p>Chaque porte d'armoire peut être équipé d'un miroir (facettes verticales) contre paiement d'un supplément.</p> 
<p><b>Éléments de base avec 2 faces extérieures (épaisseur 2 cm chacune)</b></p> <p>Pour chaque composition d'armoire, le premier élément de gauche est considéré comme l'élément de base qui est équipé de deux faces extérieures. On ne peut installer qu'un seul élément de base. Lors de l'assemblage avec des éléments complémentaires, la face extérieure de droite est utilisée comme face de finition.</p>		<p align="center">Veuillez également consulter les <b>aménagements intérieurs fonctionnels</b> de grande qualité dans le tarif spécifique « Aménagement intérieur d'armoire », ainsi que les articles spéciaux et les <b>fabrifications spéciales</b>.</p>		
 <p>Elément 1 porte, gauche ou droit, 42 cm de large</p>	<p align="center"><b>A02011 L</b> <b>A02012 R</b></p> <p align="center">-</p>	<p align="center"><b>341</b></p> <p align="center">-</p>	<p align="center">Veuillez indiquer sur le dessin ou sur la commande (à partir de la gauche) l'emplacement exact des portes ouvrantes qui doivent être équipées d'un miroir.</p> <p align="center"><b>Supplément de prix pour miroir par porte ouvrante:</b></p> <p align="center">-</p>	
 <p>Elément 1 porte, gauche ou droit, 52 cm de large</p>	<p align="center"><b>A2011 L</b> <b>A2012 R</b></p> <p align="center">-</p>	<p align="center"><b>342</b></p> <p align="center">-</p>		
 <p>Elément 2 portes, 82 cm de large</p>	<p align="center"><b>A0202</b></p> <p align="center">-</p>	<p align="center"><b>343</b></p> <p align="center">-</p>		
 <p>Elément 2 portes, 102 cm de large</p>	<p align="center"><b>A202</b></p> <p align="center">-</p>	<p align="center"><b>344</b></p> <p align="center">-</p>		
<p><b>Éléments complémentaires avec 1 cloison (épaisseur 2 cm)</b></p>				
 <p>Elément 1 porte, gauche ou droit, 40 cm de large</p>	<p align="center"><b>A00011 L</b> <b>A00012 R</b></p> <p align="center">-</p>	<p align="center"><b>346</b></p> <p align="center">-</p>	<p align="center">-</p>	
 <p>Elément 1 porte, gauche ou droit, 50 cm de large</p>	<p align="center"><b>A0011 L</b> <b>A0012 R</b></p> <p align="center">-</p>	<p align="center"><b>347</b></p> <p align="center">-</p>		
 <p>Elément 2 portes, 80 cm de large</p>	<p align="center"><b>A0002</b></p> <p align="center">-</p>	<p align="center"><b>348</b></p> <p align="center">-</p>		
 <p>Elément 2 portes, 100 cm de large</p>	<p align="center"><b>A002</b></p> <p align="center">-</p>	<p align="center"><b>349</b></p> <p align="center">-</p>		

# Armoires à portes ouvrantes avec tiroirs

Veillez prévoir lors de chaque étude un espace de 2,0 cm vers le plafond et sur le côté pour le montage!

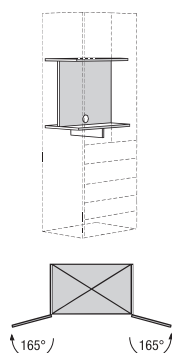
<p><b>Armoires à portes ouvrantes avec tiroirs</b></p> <p><b>Hauteur:</b> 229,6 cm (hauteur avec passe-partout et/ou lampe LED en saillie: voir tableau page 8 en haut à droite; recoupes en hauteur par intervalles de 1,0 cm sans supplément de prix)</p> <p><b>Largeur:</b> voir tableau</p> <p><b>Profondeur:</b> 61,0 cm (profondeur avec passe-partout et/ou lampe LED en saillie: voir tableau page 8 en haut à droite)</p> <p>Aménagement intérieur de chaque élément: 2 tablettes</p> <p>Corps intérieur ainsi qu'aménagement intérieur de l'armoire en laqué blanc.</p>	 <p>Profondeur du corps: 59,0 cm Épaisseur de la façade: 2,0 cm Profondeur totale (sans poignées): 61,0 cm</p>	<p><b>Supplément de prix pour passe-partout</b></p> 	<p><b>Supplément de prix pour lampe LED en saillie</b></p> <p>Chaque élément: 1 lampe</p>  <p>Remarques concernant la classe énergétique: voir en-dessous de la page 8!</p>	<p><b>Supplément de prix pour miroir</b></p> <p>Chaque porte d'armoire peut être équipé d'un miroir (facettes verticales) contre paiement d'un supplément.</p> 
<p><b>Éléments de base avec 2 faces extérieures (épaisseur 2 cm chacune)</b></p> <p>Pour chaque composition d'armoire, le premier élément de gauche est considéré comme l'élément de base qui est équipé de deux faces extérieures. On ne peut installer qu'un seul élément de base. Lors de l'assemblage avec des éléments complémentaires, la face extérieure de droite est utilisée comme face de finition.</p>		<p>Veillez également consulter les <b>aménagements intérieurs fonctionnels</b> de grande qualité dans le tarif spécifique « Aménagement intérieur d'armoire », ainsi que les articles spéciaux et les <b>fabrications spéciales</b>.</p>		
 <p>Élément 2 portes, 5 tiroirs, 82 cm de large</p>	<p><b>A2700</b></p>	<p><b>343</b></p>		<p>Veillez indiquer sur le dessin ou sur la commande (à partir de la gauche) l'emplacement exact des portes ouvrantes qui doivent être équipées d'un miroir.</p>
 <p>Élément 2 portes, 5 tiroirs, 102 cm de large</p>	<p><b>A2710</b></p>	<p><b>344</b></p>	<p><b>396</b></p>	<p><b>Supplément de prix pour miroir par porte ouvrante:</b></p>
<p><b>Éléments complémentaires avec 1 cloison (épaisseur 2 cm)</b></p>				
 <p>Élément 2 portes, 5 tiroirs, 80 cm de large</p>	<p><b>A0700</b></p>	<p><b>348</b></p>		
 <p>Élément 2 portes, 5 tiroirs, 100 cm de large</p>	<p><b>A0710</b></p>	<p><b>349</b></p>		

## Aménagements intérieurs TV

Veillez respecter les espaces recommandés par les fabricants d'appareils électroniques (risque d'accumulation de chaleur)!

### Aménagement intérieur TV A pour armoires à portes ouvrantes avec tiroirs

Compartiment TV, y compris passage pour câbles dans le panneau TV (dimensions utiles: 67,0 cm en hauteur, 71,0 (ou 91,0) cm en largeur, 35,5 cm en profondeur; charge maxi: 60 kg); en dessous, 2 compartiments ouverts pour appareils électroniques (dimensions utiles pour chaque compartiment: 10,0 cm en hauteur, 35,0 (ou 43,0) cm en largeur, 47,0 cm en profondeur)



#### Supplément de prix pour aménagement intérieur TV A

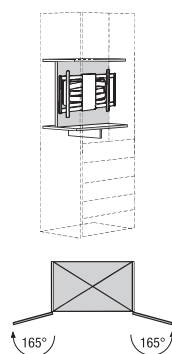
pour élément intermédiaire d'une largeur de 80 cm	79601
	-
pour élément intermédiaire d'une largeur de 100 cm	79611
	-

### Aménagement intérieur TV B pour armoires à portes ouvrantes avec tiroirs

Compartiment TV, y compris passage pour câbles dans le panneau TV (dimensions utiles: 67,0 cm en hauteur, 71,0 (ou 91,0) cm en largeur, 35,5 cm en profondeur; charge maxi: 60 kg) et avec support écran plat; réglage optimal; en dessous, 2 compartiments ouverts pour appareils électroniques (dimensions utiles pour chaque compartiment: 10,0 cm en hauteur, 35,0 (ou 43,0) cm en largeur, 47,0 cm en profondeur)

Le support écran plat peut être réglé sur 3 axes. Il est adapté aux écrans plats ayant une diagonale de 102 à 216 cm (40° à 85°); veuillez respecter les dimensions utiles du compartiment TV; voir ci-dessus); charge maxi: 45 kg.

Adapté aux TV Curved. Écran plat applicable aux normes VESA: 200 x 200 mm mini, 600 x 400 mm maxi



#### Supplément de prix pour aménagement intérieur TV B

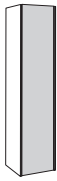

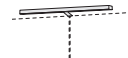
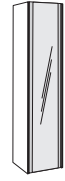
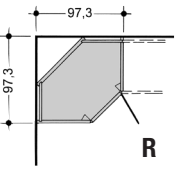
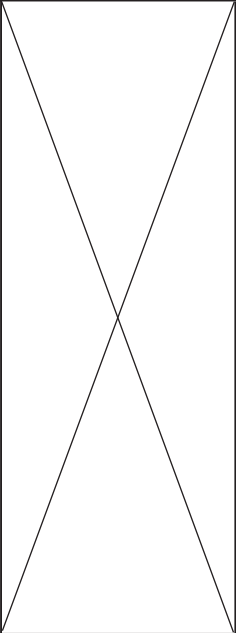
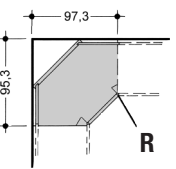
pour élément intermédiaire d'une largeur de 80 cm	79602
	-
pour élément intermédiaire d'une largeur de 100 cm	79612
	-

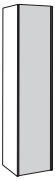
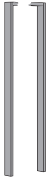
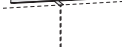
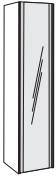
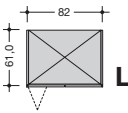
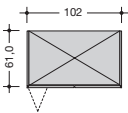
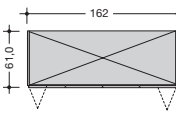
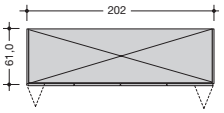
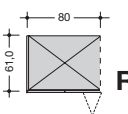
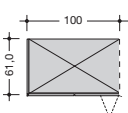
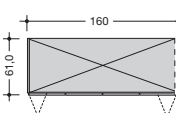
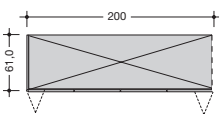
#### Veillez noter:

- Lors de l'utilisation de l'aménagement intérieur TV, les portes de l'armoire à portes ouvrantes avec tiroirs sont équipées en usine de charnières 165°.
- Les 2 tablettes faisant partie de l'aménagement standard derrière les portes d'une armoire à portes ouvrantes avec tiroirs sont supprimées et ont déjà été déduites du prix.
- En raison des charnières 165° de l'armoire à portes ouvrantes avec tiroirs avec aménagement intérieur TV, le sens d'ouverture de la porte d'un élément d'armoire à 1 porte éventuellement prévu directement à côté de l'armoire à portes ouvrantes avec tiroirs doit se faire en direction de celui-ci!

# Armoire d'angle 45° à portes ouvrantes

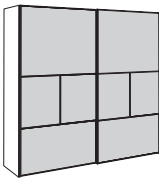
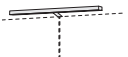
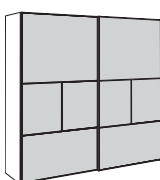
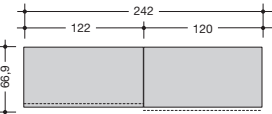
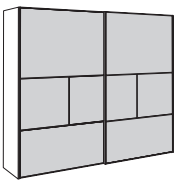
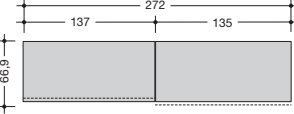
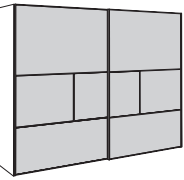
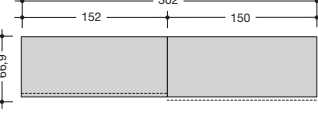
Veillez prévoir lors de chaque étude un espace de 2,0 cm vers le plafond et sur le côté pour le montage!

<p><b>Armoire d'angle 45° à portes ouvrantes</b></p> <p><b>Hauteur:</b> 229,6 cm (hauteur avec passe-partout et/ou lampe LED en saillie: voir tableau page 8 en haut à droite; recoupes en hauteur par intervalles de 1,0 cm sans supplément de prix)</p> <p><b>Largeur:</b> voir tableau</p> <p><b>Profondeur:</b> 61,0 cm (profondeur avec passe-partout et/ou lampe LED en saillie: voir tableau page 8 en haut à droite)</p> <p>Aménagement intérieur de chaque élément: 1 tablette sans tringle, 1 tablette avec tringle.</p> <p>Corps intérieur ainsi qu'aménagement intérieur de l'armoire en laqué blanc.</p>	 <p>Profondeur du corps: 59,0 cm Épaisseur de la façade: 2,0 cm Profondeur totale (sans poignées): 61,0 cm</p>	<p><b>Supplément de prix pour passe-partout</b></p> 	<p><b>Supplément de prix pour lampe LED en saillie</b></p> <p>Chaque élément: 1 lampe</p>  <p>Remarques concernant la classe énergétique: voir en dessous de la page 8!</p>	<p><b>Supplément de prix pour miroir</b></p> <p>Chaque porte d'armoire peut être équipé d'un miroir (facettes verticales) contre paiement d'un supplément.</p> 
<p><b>Éléments de base avec 2 faces extérieures (épaisseur 2 cm chacune)</b></p> <p>Pour chaque composition d'armoire, le premier élément de gauche est considéré comme l'élément de base qui est équipé de deux faces extérieures. On ne peut installer qu'un seul élément de base. Lors de l'assemblage avec des éléments complémentaires, la face extérieure de droite est utilisée comme face de finition.</p>		<p>Veillez également consulter les <b>aménagements intérieurs fonctionnels</b> de grande qualité dans le tarif spécifique « Aménagement intérieur d'armoire », ainsi que les articles spéciaux et les <b>fabrifications spéciales</b>.</p>		
<p><b>Armoire d'angle 45° à portes ouvrantes</b></p> <p>Pour la fabrication, nous avons besoin de l'ordre de montage de la gauche vers la droite.</p> <p>Le sens d'ouverture de la porte d'un élément d'armoire à 1 porte éventuellement prévu directement à côté de l'armoire d'angle 45° à portes ouvrantes doit se faire en direction de celui-ci!</p> 	<p><b>A22191 L</b> <b>A22192 R</b></p>		<p><b>396</b></p>	<p>Veillez indiquer sur le dessin ou sur la commande (à partir de la gauche) l'emplacement exact des portes ouvrantes qui doivent être équipées d'un miroir.</p> <p><b>Supplément de prix pour miroir par porte ouvrante:</b></p>
<p><b>Éléments complémentaires avec 1 cloison (épaisseur 2 cm)</b></p>				
<p><b>Armoire d'angle 45° à portes ouvrantes</b></p> <p>Pour la fabrication, nous avons besoin de l'ordre de montage de la gauche vers la droite.</p> <p>Le sens d'ouverture de la porte d'un élément d'armoire à 1 porte éventuellement prévu directement à côté de l'armoire d'angle 45° à portes ouvrantes doit se faire en direction de celui-ci!</p> 	<p><b>A20191 L</b> <b>A20192 R</b></p>	<p>L'utilisation d'un passe-partout n'est pas possible lorsqu'un élément complémentaire d'angle à portes ouvrantes est prévu comme dernier élément (= extrémité de l'armoire).</p> <p><b>366</b></p>		

<p><b>Armoires à portes pliantes</b></p> <p><b>Hauteur:</b> 229,6 cm (hauteur avec passe-partout et/ou lampe LED en saillie: voir tableau page 8 en haut à droite; recoupes en hauteur par intervalles de 1,0 cm sans supplément de prix)</p> <p><b>Largeur:</b> voir tableau</p> <p><b>Profondeur:</b> 61,0 cm (profondeur avec passe-partout et/ou lampe LED en saillie: voir tableau page 8 en haut à droite)</p> <p>Aménagement intérieur de chaque élément: 2 tablettes, 1 tringle.</p> <p>Corps intérieur ainsi qu'aménagement intérieur de l'armoire en laqué blanc.</p>	 <p>Profondeur du corps: 59,0 cm Épaisseur de la façade: 2,0 cm Profondeur totale (sans poignées): 61,0 cm</p>	<p><b>Supplément de prix pour passe-partout</b></p> 	<p><b>Supplément de prix pour lampe LED en saillie</b></p> <p>Chaque élément: 1 lampe</p>  <p>Remarques concernant la classe énergétique: voir en dessous de la page 8!</p>	<p><b>Supplément de prix pour miroir</b></p> <p>Chaque porte d'armoire peut être équipé d'un miroir (facettes verticales) contre paiement d'un supplément.</p> 
<p><b>Éléments de base avec 2 faces extérieures (épaisseur 2 cm chacune)</b></p> <p>Pour chaque composition d'armoire, le premier élément de gauche est considéré comme l'élément de base qui est équipé de deux faces extérieures. On ne peut installer qu'un seul élément de base. Lors de l'assemblage avec des éléments complémentaires, la face extérieure de droite est utilisée comme face de finition.</p>		<p>Veuillez également consulter les <b>aménagements intérieurs fonctionnels</b> de grande qualité dans le tarif spécifique « Aménagement intérieur d'armoire », ainsi que les articles spéciaux et les <b>fabrications spéciales</b>.</p>		
 <p>Élément 2 portes, gauche ou droit, 82 cm de large</p>	<p><b>A2221 L</b> <b>A2222 R</b></p>	<p><b>343</b></p>	<p><b>396</b></p>	<p>Veuillez indiquer sur le dessin ou sur la commande (à partir de la gauche) l'emplacement exact des portes pliantes qui doivent être équipées d'un miroir.</p> <p><b>Supplément de prix pour miroir par battant de porte pliante:</b></p>
 <p>Élément 2 portes, gauche ou droit, 102 cm de large</p>	<p><b>A2321 L</b> <b>A2322 R</b></p>	<p><b>344</b></p>	<p>-</p>	
 <p>Élément panorama 4 portes, 162 cm de large - sans cloison intermédiaire</p>	<p><b>A2420</b></p>	<p><b>352</b></p>	<p>Pour cet élément d'armoire, nous recommandons 2 lampes LED en saillie.</p>	
 <p>Élément panorama 4 portes, 202 cm de large - sans cloison intermédiaire</p>	<p><b>A2520</b></p>	<p><b>353</b></p>	<p>2x <b>396</b></p>	
<p><b>Éléments complémentaires avec 1 cloison (épaisseur 2 cm)</b></p>				
 <p>Élément 2 portes, gauche ou droit, 80 cm de large</p>	<p><b>A0221 L</b> <b>A0222 R</b></p>	<p><b>348</b></p>	<p><b>396</b></p>	
 <p>Élément 2 portes, gauche ou droit, 100 cm de large</p>	<p><b>A0321 L</b> <b>A0322 R</b></p>	<p><b>349</b></p>	<p>-</p>	
 <p>Élément panorama 4 portes, 160 cm de large - sans cloison intermédiaire</p>	<p><b>A0420</b></p>	<p><b>357</b></p>	<p>Pour cet élément d'armoire, nous recommandons 2 lampes LED en saillie.</p>	
 <p>Élément panorama 4 portes, 200 cm de large - sans cloison intermédiaire</p>	<p><b>A0520</b></p>	<p><b>358</b></p>	<p>2x <b>396</b></p>	

# Armoires à portes coulissantes

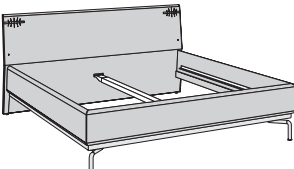
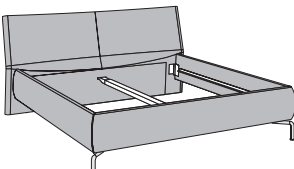

Veuillez prévoir lors de chaque étude un espace de 4 cm entre le corps de l'armoire et le plafond et de 2,0 cm sur le côté pour le montage!

<p><b>Armoires à portes coulissantes</b></p> <p><b>Hauteur:</b> 229,6 cm (hauteur totale y compris ferrures des portes coulissantes: 231,6 cm; hauteur avec lampe LED en saillie: 236,6 cm)</p> <p><b>Largeur:</b> voir tableau</p> <p><b>Profondeur avec poignée:</b> 66,9 cm (profondeur avec lampe LED en saillie: 72,0 cm); profondeur intérieure: 56,0 cm</p> <p>Aménagement intérieur de chaque élément: 2 tablettes, 1 tringle.</p> <p>Corps intérieur ainsi qu'aménagement intérieur de l'armoire en laqué blanc. Armoires à portes coulissantes toujours avec des profilés de poignée en chrome brillant.</p> <p><b>Passe-partout n'est pas possible!</b></p>		<p><b>Supplément de prix pour éclairage d'armoire</b></p>  <div data-bbox="1168 555 1391 638" style="border: 1px solid black; padding: 5px; margin-top: 20px;"> <p>Remarques concernant la classe énergétique: voir en-dessous de la page 8!</p> </div>
<p>Veuillez également consulter les <b>aménagements intérieurs fonctionnels</b> de grande qualité dans le tarif spécifique « Aménagement intérieur d'armoire », ainsi que les articles spéciaux et les <b>fabrifications spéciales</b>.</p>		
<p><b>Armoire avec 2 portes coulissantes</b> 242 cm de large</p>  <p>Largeur intérieure: 2 x 118 cm</p> 	<p><b>B2242</b></p> <p>-</p>	
<p><b>Armoire avec 2 portes coulissantes</b> 272 cm de large</p>  <p>Largeur intérieure: 2 x 133 cm</p> 	<p><b>B2272</b></p> <p>-</p>	<p>Pour cette composition d'armoire, nous recommandons 2 lampes LED en saillie.</p> <p>2x <b>3961</b></p> <p>2x -</p>
<p><b>Armoire avec 2 portes coulissantes</b> 302 cm de large</p>  <p>Largeur intérieure: 2 x 148 cm</p> 	<p><b>B2302</b></p> <p>-</p>	



# Lits

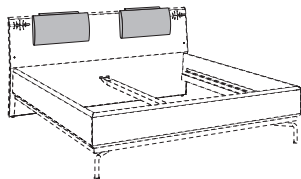
Veuillez également consulter les matelas et les sommiers à lattes dans le tarif « Literie »!

Lits		Dimensions intérieures	Dimensions extérieures	Référence	
<b>Lits sur pieds de lit en chrome brillant</b> y compris lampes LED de lit (lot de 2), interrupteur dans la tête de lit 2x 1,8 W  Ce produit contient une source lumineuse de classe d'efficacité énergétique E. 12 V.		140x200 160x200 180x200 200x200	151,6x210,7 171,6x210,7 191,6x210,7 211,6x210,7	4142001 4162001 4182001 4202001	- - - -
		140x210 160x210 180x210 200x210	151,6x220,7 171,6x220,7 191,6x220,7 211,6x220,7	4142101 4162101 4182101 4202101	- - - -
<b>Dimensions des lits:</b> Hauteur de la tête de lit: 95,1 cm Hauteur du bord supérieur du lit: 46,8 cm Hauteur libre sous le lit: 17,8 cm Hauteur utile maximale de l'intérieur du lit (languettes d'appuis dans la position la plus basse): 21,2 cm		140x220 160x220 180x220 200x220	151,6x230,7 171,6x230,7 191,6x230,7 211,6x230,7	4142201 4162201 4182201 4202201	- - - -
<b>Lits rembourrés</b> Lits rembourrés sur pieds de lit en chrome brillant					
<div style="border: 1px solid black; padding: 5px; width: fit-content;"> <b>Collection des revêtements hülsta: voir tarif « Collection des revêtements hülsta ». Veuillez indiquer clairement la finition souhaitée sur la commande!</b> </div>					
					
<b>Dimensions des lits:</b> Hauteur de la tête de lit: 99,5 cm Hauteur du bord supérieur du lit: 46,5 cm Hauteur libre sous le lit: 17,8 cm Hauteur utile maximale de l'intérieur du lit (languettes d'appuis dans la position la plus basse): 21,2 cm					
					
<b>Lit rembourré dans la catégorie de prix des revêtements I</b>		140x200 160x200 180x200 200x200	164,5x235,3 184,5x235,3 204,5x235,3 224,5x235,3	4142002 4162002 4182002 4202002	- - - -
<b>Lit rembourré dans la catégorie de prix des revêtements II</b>		140x210 160x210 180x210 200x210	164,5x245,3 184,5x245,3 204,5x245,3 224,5x245,3	4142102 4162102 4182102 4202102	- - - -
<b>Lit rembourré dans la catégorie de prix des revêtements III</b>		140x220 160x220 180x220 200x220	164,5x255,3 184,5x255,3 204,5x255,3 224,5x255,3	4142202 4162202 4182202 4202202	- - - -
<b>Lit rembourré dans la catégorie de prix des revêtements I</b>		140x210 160x210 180x210 200x210	164,5x245,3 184,5x245,3 204,5x245,3 224,5x245,3	4142102 4162102 4182102 4202102	- - - -
<b>Lit rembourré dans la catégorie de prix des revêtements II</b>		140x220 160x220 180x220 200x220	164,5x255,3 184,5x255,3 204,5x255,3 224,5x255,3	4142202 4162202 4182202 4202202	- - - -
<b>Lit rembourré dans la catégorie de prix des revêtements III</b>		140x200 160x200 180x200 200x200	164,5x235,3 184,5x235,3 204,5x235,3 224,5x235,3	4142002 4162002 4182002 4202002	- - - -
<b>Lit rembourré dans la catégorie de prix des revêtements I</b>		140x210 160x210 180x210 200x210	164,5x245,3 184,5x245,3 204,5x245,3 224,5x245,3	4142102 4162102 4182102 4202102	- - - -
<b>Lit rembourré dans la catégorie de prix des revêtements II</b>		140x220 160x220 180x220 200x220	164,5x255,3 184,5x255,3 204,5x255,3 224,5x255,3	4142202 4162202 4182202 4202202	- - - -



## 2 traversins

Rectangulaire; env. 28 cm de haut, 55 cm de large; 7 cm de profondeur chacun; housse en similicuir.  
Montage sur les lits rembourrés n'est pas possible.



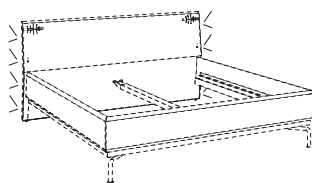
Prix par paire:

**801**

-

## Eclairage LED de tête de lit

Interrupteur dans la tête de lit;  
Montage sur les lits rembourrés et montage ultérieur n'est pas possible.



Ce produit contient une source lumineuse de classe d'efficacité énergétique F. 12 V.



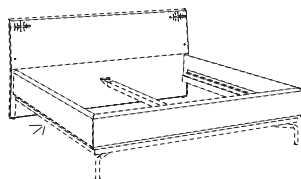
2x 3,2 W

**891**

-

## Eclairage LED des côtés du lit

Couleur acier inox; lampe LED pivotante avec capteur de mouvements et durée de fonctionnement réglable.



Ce produit contient une source lumineuse de classe d'efficacité énergétique E. 12 V.



0,9 W

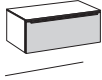
**895**

-

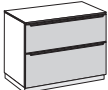
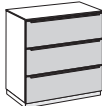
# Meubles d'appoint

## Chevet suspendu

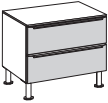

Les chevets suspendus ne doivent être montés que sur des maçonneries absolument solides. Les cloisons légères ou en carton plâtre ne sont pas adaptées à ce montage. Veuillez à ce sujet impérativement consulter les informations et consignes du chapitre « Caractéristiques des murs »!

<b>Chevet suspendu</b> 23,9 cm de haut, 40,1 cm de profondeur  Charge maxi: 15 kg	1 tiroir	
	 59,9 cm de large <b>5061</b>	
		-

## Chevets sur socle

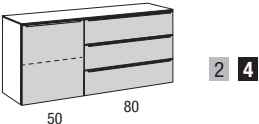
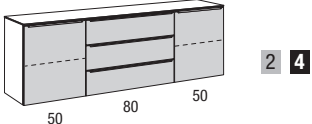
<b>Chevets</b> sur socle d'une hauteur de 3,8 cm; 46,9 resp. 62,3 cm de haut, 40,1 cm de profondeur	2 tiroirs	3 tiroirs
	 59,9 cm de large <b>5062</b>	 59,9 cm de large <b>5063</b>
Charge maxi du plateau supérieur: 20 kg	-	-

## Chevets sur pieds

<b>Chevets</b> sur pieds d'une hauteur de 10 cm; 53,1 resp. 68,5 cm de haut, 40,1 cm de profondeur	2 tiroirs	3 tiroirs
	 59,9 cm de large <b>50621</b>	 59,9 cm de large <b>50631</b>
Charge maxi du plateau supérieur: 20 kg	-	-

## Commodes multifonctions suspendues

Les commodes suspendues ne doivent être montées que sur des maçonneries absolument solides. Les cloisons légères ou en carton plâtre ne sont pas adaptées à ce montage. Veuillez à ce sujet impérativement consulter les informations et consignes du chapitre « Caractéristiques des murs »!

<b>Commodes multifonctions suspendues</b> 58,5 cm de haut; 40,1 cm de profondeur  Charge maxi de chaque élément: 30 kg	1 porte à gauche, 3 tiroirs à droite	1 porte à gauche et à droite, 3 tiroirs au centre
	 50 80 129,6 cm de large <b>513321</b> <b>513322</b>	 50 80 50 179,6 cm de large <b>51832</b>
Charge maxi du plateau supérieur: 20 kg	-	-

Remarque concernant la livraison:  
Veuillez appliquer à ce sujet les informations des pages d'introduction du programme.

1  
2


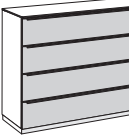
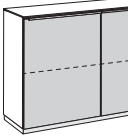
Remarque concernant le montage des éléments suspendus:  
Veuillez impérativement respecter les informations et les consignes du chapitre « Caractéristiques des murs »!

4  
6


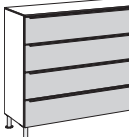
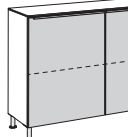
# Meubles d'appoint

METIS 21

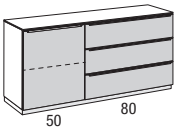
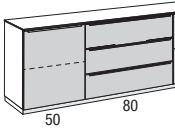
## Commodes sur socle

<b>Commodes</b> sur socle d'une hauteur de 3,8 cm; 81,5 cm de haut, 40,1 cm de profondeur	4 tiroirs	4 tiroirs	2 portes
	 79,9 cm de large <b>5084</b>	 119,9 cm de large <b>5124</b>	 119,9 cm de large <b>5122</b>
Charge maxi du plateau supérieur: 20 kg	-	-	-

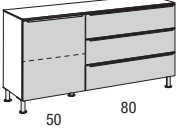
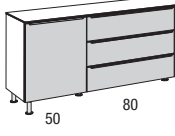
## Commodes sur pieds

<b>Commodes</b> sur pieds d'une hauteur de 10 cm; 87,7 cm de haut, 40,1 cm de profondeur	4 tiroirs	4 tiroirs	2 portes
	 79,9 cm de large <b>50841</b>	 119,9 cm de large <b>51241</b>	 119,9 cm de large <b>51221</b>
Charge maxi du plateau supérieur: 20 kg	-	-	-

## Commodes multifonctions sur socle

<b>Commodes multifonctions</b> sur socle d'une hauteur de 3,8 cm; 62,3 cm de haut, 40,1 cm de profondeur	1 porte à gauche, 3 tiroirs à droite	1 porte à gauche et à droite, 3 tiroirs au centre
	 129,6 cm de large <b>513311</b> <b>513312</b>	 179,6 cm de large <b>51831</b>
Charge maxi du plateau supérieur: 20 kg	-	-

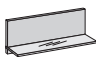
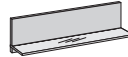
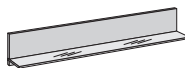
## Commodes multifonctions sur pieds

<b>Commodes multifonctions</b> sur pieds d'une hauteur de 10 cm; 68,5 cm de haut, 40,1 cm de profondeur	1 porte à gauche, 3 tiroirs à droite	1 porte à gauche et à droite, 3 tiroirs au centre
	 129,6 cm de large <b>5133111</b> <b>5133112</b>	 179,6 cm de large <b>518311</b>
Charge maxi du plateau supérieur: 20 kg	-	-

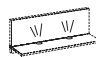
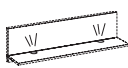
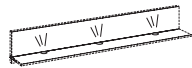
## Meubles d'appoint

### Tablettes en équerre


Les tablettes en équerre ne doivent être montées que sur des maçonneries absolument solides. Les cloisons légères ou en carton plâtre ne sont pas adaptées à ce montage. Veuillez à ce sujet impérativement consulter les informations et consignes du chapitre « Caractéristiques des murs »!

<b>Tablettes en équerre</b> 19,2 cm de haut 19,7 cm de profondeur  Desserte en verre pour libre montage mural  Charge maxi: 15 kg	 50,0 cm de large			 70,0 cm de large			 120,0 cm de large		
	<b>550</b>			<b>570</b>			<b>5120</b>		
	-			-			-		

### Eclairage LED pour tablettes en équerre

<b>Eclairage LED pour tablettes en équerre</b>  Eclairage LED, y compris interrupteur au sol; télécommande radio possible contre supplément de prix. 1 W par lampe  Luminaire < 60 lm	 pour une largeur de 50,0 cm			 pour une largeur de 70,0 cm			 pour une largeur de 120,0 cm		
	<b>504</b>			<b>505</b>			<b>506</b>		
	-			-			-		

### Miroir

<b>Miroir</b> 2,5 cm d'épaisseur; sur panneau porteur dans une finition en laqué d'une épaisseur de 1,9 cm	 Ø 80 cm		
	<b>5000528</b>		
-			

## Indications de hauteur utile de l'intérieur du lit:

Les languettes d'appuis des lits hülsta seront livrées montées dans la position centrale, c'est-à-dire, qu'elles peuvent être déplacées de 3,2 cm vers le haut et vers le bas. Lorsque les languettes sont montées dans la position la plus basse, on obtient la **hauteur utile maximale de l'intérieur du lit**.

Pour certains lits, la hauteur intérieure du lit est moins importante comparativement aux lits classiques. Pour les sommiers à lattes à hauteur de cadre importante, le matelas sera légèrement encadré par les faces latérales du lit. Attention: la hauteur intérieure utile du lit est légèrement diminuée lorsque vous positionnez les languettes d'appuis vers le haut.

Ainsi le calcul des dimensions individuelles s'obtient selon les indications figurant sur le sommier à lattes:

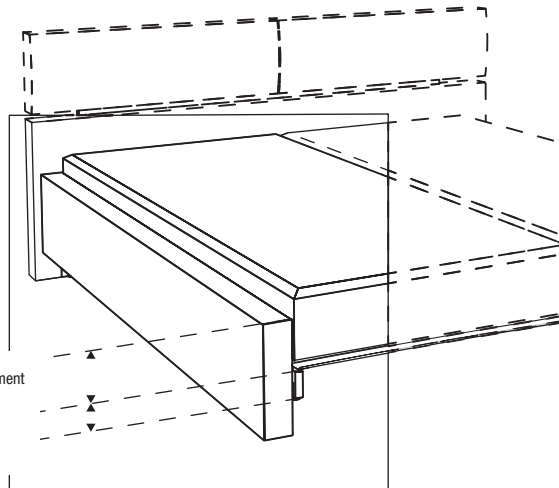
Exemple: lit et sommier à lattes hülstafflex basic B  
(secteurs du dos et des pieds réglables)

Hauteur utile maximale de  
l'intérieur du lit: 18,0 cm



env. 12,5 cm pour l'emplacement  
du matelas

5,5 cm hauteur du sommier  
(p. ex. hülstafflex basic B)

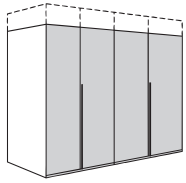


## Indication pour la garde au sol:

L'espace utile sous le sommier à lattes s'obtient en déduisant la hauteur du lit moins la hauteur intérieure utile.

Exemple lit:  $42,2 \text{ cm} - 18,0 \text{ cm} = 24,2 \text{ cm}$ .

## Hauteurs spéciales, largeurs spéciales, profondeurs spéciales



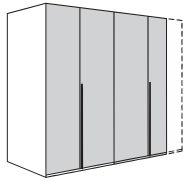
### Hauteurs spéciales

- Les armoires à portes ouvrantes, pliantes et coulissantes peuvent être recoupées en hauteur par intervalles de 1,0 cm.
- Il est recommandé de prévoir un plateau supérieur au-dessous de la hauteur des yeux. Veuillez l'indiquer sur la commande!
- Recoupes en hauteur sur plusieurs niveaux possibles (impossibles pour les armoires à portes coulissantes) contre supplément de prix.

Supplément de prix pour chaque niveau:

00030

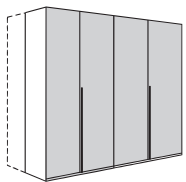
-



### Largeurs spéciales

Applicables uniquement pour les armoires à portes ouvrantes et pliantes

- Les éléments 1 porte, ferrures à gauche ou à droite, peuvent être recoupés jusqu'à une largeur de 25 cm (exception pour les portes façonnées).
- Les éléments 2 portes peuvent être recoupés sur les deux côtés jusqu'à une largeur totale de 50 cm (exception pour les portes façonnées).
- L'agencement intérieur comme les tiroirs ou autres garnitures ne peuvent pas être recoupés en largeur.
- Informations concernant la recoupe en largeur des armoires à portes coulissantes Multi-Forma: voir fabrications spéciales Multi-Forma.



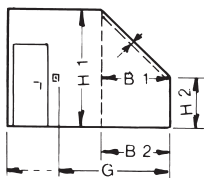
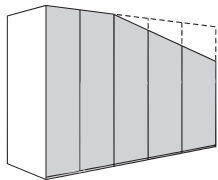
### Profondeurs spéciales

- La recoupe en profondeur est effectuée sur les faces latérales, le socle, la corniche et les tablettes.
- L'agencement intérieur comme les tiroirs ou autres garnitures ne peuvent pas être recoupés en profondeur.
- La recoupe maximum des armoires à portes ouvrantes et pliantes est de 30,0 cm.
- La recoupe maximum en présence de portes ouvrantes façonnées est de 9,0 cm.
- La recoupe maximum des armoires à portes coulissantes est de 30 cm.
- Veuillez noter que, pour des raisons techniques lors de la fabrication, il n'est pas possible de réaliser chaque profondeur spéciale:  
Entre 0 et 2,5 cm, la recoupe est toujours de 2,5 cm.  
Entre 4,5 et 5,0 cm, la recoupe est toujours de 5,0 cm.  
Entre 27,0 et 27,5 cm, la recoupe est toujours de 27,5 cm.

## Remarques concernant la détermination des cotes d'une coupe en biais

### Coupe en biais sur le côté

Les coupes en biais sur le côté ne sont possibles que sur des éléments 1 porte. Les ferrures (à gauche ou à droite) sont placées sur le côté le plus haut de l'élément.

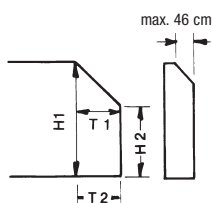
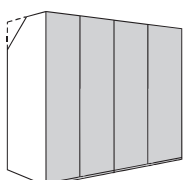


#### Mesures nécessaires:

- H 1 = Hauteur sous plafond
- H 2 = Hauteur du biais (Lorsqu'un écart est souhaité entre le mur et l'armoire ou l'élément, veuillez indiquer la distance exacte.)
- B 1 = Largeur du biais
- B 2 = Largeur du biais
- G = Largeur totale
- S = Largeur de l'armoire

#### Attention!

- Lorsque le biais recouvre la position d'une poignée, la porte concernée est équipée en usine d'une poignée placée plus bas.
- Etant donné que les planchers, les plafonds et les murs ne sont jamais parfaitement droits, il est nécessaire d'utiliser un niveau à bulle pour déterminer les dimensions exactes de la pièce.
- Lorsqu'une corniche est prévue, veuillez indiquer si celle-ci doit être poursuivie dans le biais.



### Coupe en biais sur l'arrière

Les coupes en biais sur l'arrière sont possibles sur tous les éléments d'armoires.

#### Mesures nécessaires:

- H 1 = Hauteur sous plafond
- H 2 = Hauteur du biais (Lorsqu'un écart est souhaité entre le mur et l'armoire ou l'élément, veuillez indiquer la distance exacte.)
- T 1 = Profondeur du biais
- T 2 = Profondeur du biais

METIS 21

Armoires

Hauteurs spéciales:

Porte ouvrante/pliante	<b>0003</b>	sans supplément
Porte coulissante	<b>0004</b>	-

Largeurs spéciales (impossibles pour les portes ouvrantes et pliantes):

Élément d'angle (recoupe de la côté de droite)	<b>00063</b>	-
Armoire à portes coulissantes	<b>00064</b>	-

Recoupes en largeur des armoires à portes coulissantes: **largeurs minimales**

Armoire à 2 portes coulissantes (toutes les largeurs):

recoupe jusqu'à une largeur minimale de 152,0 cm

(veuillez tenir compte de la prochaine dimension moins large!)

**Remarque:** Si des armoires à portes coulissantes d'une largeur spéciale sont souhaitées, toutes les portes seront recoupées en largeur de manière symétrique.

Lors de la commande de tablettes et de tringles complémentaires

Supplément pour recoupe de chaque tablette	<b>9991</b>	-
Supplément pour recoupe de chaque tringle	<b>9992</b>	-

Profondeurs spéciales:

Supplément pour chaque élément	<b>0007</b>	-
--------------------------------	-------------	---

Lors de la commande de tablettes complémentaires

Supplément pour recoupe de chaque tablette	<b>9993</b>	-
--	-------------	---

Armoire à portes ouvrantes avec tiroirs	<b>00072</b>	-
---	--------------	---

Coupes en biais sur le côté:

Supplément pour chaque élément	<b>9994</b>	-
--------------------------------	-------------	---

Coupe en biais sur l'arrière:

Supplément pour chaque élément	<b>99912</b>	-
--------------------------------	--------------	---

Divers:

Les armoires avec 2 portes coulissantes sont également livrables dans la configuration inversée (porte gauche se déplaçant devant, porte droite sur l'arrière). Dans ce cas, veuillez compléter le numéro de l'article avec un -S (par exemple: **B2242-S**) sans supplément

Meubles d'appoint

Hauteurs spéciales (impossibles pour les tiroirs):

Corps d'élément	<b>999021</b>	-
Porte	<b>999031</b>	-
Commodes à tiroirs par intervalles égaux aux tiroirs		
Corps	<b>999021</b>	-

Lits

(Fabrications spéciales impossibles pour les lits rembourrés)

Tête de lit d'une hauteur spéciale (recoupe par intervalles de 1 cm jusqu'à un maximum de 15 cm)

	<b>99965</b>	-
--	--------------	---

Lits avec une longueur spéciale de 190 cm	<b>99964</b>	-
---	--------------	---

Lit d'une largeur spéciale	<b>99969</b>	-
----------------------------	--------------	---

Lit avec 2 parties des pieds (lit à entourage; uniquement possible avec une longueur de 200 cm)	<b>99967</b>	Réduction -
---	--------------	-------------

Fabrications spéciales pour les compositions spéciales:

Positionnement du prix: composition spéciale + 15% en plus les fabrications spéciales souhaitées (voir ci-dessus)

D'autres fabrications spéciales sont possibles.

Veuillez vous adresser à votre conseiller.

Articles spéciaux

Les portes d'armoire sont livrables seules et sont facturées comme suit:

**Pour 1 porte ouvrante ou pliante:** 50% de l'élément complémentaire à portes ouvrantes concerné

**Pour 1 porte coulissante, mécanisme compris:** 35% de l'armoire à 2 portes coulissantes concernée

Pour surplomb de porte, référence **100** (largeur maxi 98 cm, pour montage entre armoires): 100% de l'armoire à 2 portes ouvrantes concernée

Habillages

pour une utilisation sur le côté et au-dessus des armoires (la structure inférieure et le matériel de fixation doivent être fournis sur place)

Prix de base pour chaque commande	<b>9901</b>	-
+ prix au m <sup>2</sup> dans la catégorie de prix I	<b>990</b>	-
On ne peut pas garantir une harmonie parfaite des placages de calfeutrement et de façades.		

Bordures en placage

Application en usine ou bordures laquées pour finitions en placage ou en laqué au ml dans la cat. de prix I	<b>9902</b>	-
---	-------------	---

Charnières 165°

Les portes des armoires peuvent être équipées contre paiement d'un supplément de **charnières 165°** (uniquement possible pour les portes ouvrantes lisses et droites). Veuillez clairement indiquer les portes concernées sur la commande! Remarque: les portes avec charnières 165° n'ont pas de butée de porte amortie.

Supplément de prix pour charnières 165° pour chaque porte ouvrante:	<b>180</b>	-
---	------------	---

Fabrications spéciales personnalisées

Si la fabrication spéciale, que vous souhaitez, est si particulière, qu'elle ne fait pas partie des fabrications spéciales, que nous proposons déjà et dont nous avons évalué le prix, nous vous transmettrons son prix à l'aide d'un facteur matérialisé par l'article 33. Indiquez nous alors sur votre commande le numéro correspondant à votre demande, ainsi que le facteur mentionné pour l'article 33.

<b>33</b>	-
-----------	---

Teintes spéciales; l' « Ange bleu » / sigle sur les quotas d'émission du DGM

Teintes spéciales

Toutes les teintes du laqué hülsta peuvent être appliquées à presque tous les programmes hülsta. Disponibilité et prix sur demande.

Remarque concernant l' « Ange bleu » (RAL-UZ 38) et le sigle sur les quotas d'émission du DGM (classe A)

Les exigences de l' « Ange bleu » et du sigle sur les quotas d'émission du DGM ne peuvent pas toujours être requises pour les teintes du laqué des groupes de prix III et IV (voir à ce sujet les différentes finitions en laqué du programme NEO), cela dépend du mélange des teintes (proportion de leurs surfaces dans la commande). Les directives législatives sont cependant appliquées dans tous les cas!

# Possibilités de commande de l'éclairage: Télécommande radio avec changement de température de couleur

## Télécommande radio avec changement de température de couleur

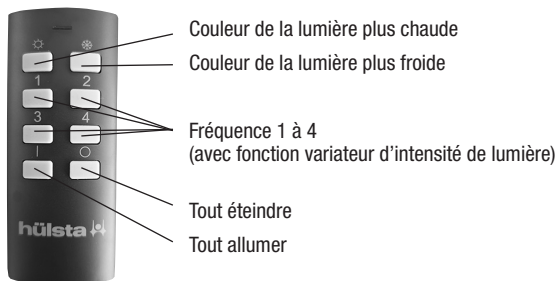
L'équipement standard pour la commande de l'éclairage est composé d'un interrupteur au sol placé à l'extérieur des meubles. La température de la couleur des lampes LED est blanc froid lors de l'utilisation de l'interrupteur au sol. Comme autre version, l'équipement d'une télécommande radio 4 canaux est également possible contre paiement d'un supplément de prix. A l'aide de chacun des 4 canaux, il est possible d'allumer et d'éteindre plusieurs lampes. Les 4 canaux sont chacun équipés par touche d'un variateur d'intensité séparé. La température de la couleur de chacun des 4 canaux peut être réglée progressivement du blanc froid (environ 6500 kelvin = réglage de base des lampes LED) au blanc chaud (environ 2700 kelvin). Il est nécessaire de commander une télécommande radio si le blanc chaud est souhaité. De plus, il est possible d'allumer ou d'éteindre tous les canaux à l'aide des touches « Tous allumés » ou « Tous éteints ». La télécommande radio est composée d'un émetteur et d'un récepteur. Si plusieurs récepteurs sont nécessaires pour une étude de mobilier, ceux-ci et le câblage correspondant seront prévus en usine (sans supplément de prix). L'interrupteur au sol n'est pas livré lors de l'utilisation de la télécommande radio.

### Lors de l'utilisation de la télécommande radio, les points suivants sont à noter:

- Le récepteur est positionné derrière le fond ou sous le plateau de socle (un espace d'un minimum de 20 mm est nécessaire au-dessous du plateau de socle).
- La puissance totale de tous les éclairages prévus pour chaque récepteur ne doit pas dépasser 30 W.
- 4 fréquences = 4 groupes de lampes
- 1 groupe de lampes = x lampes
- Toutes les lampes d'un groupe de lampes peuvent avoir une intensité réglée à la même valeur.
- La température de couleur est modifiée pour toutes les lampes de tous les groupes de lampes.
- La télécommande radio ne peut pas être utilisée dans les réseaux 110 V.

**Veillez impérativement respecter le mode d'emploi et la notice de programmation!**

### Télécommande radio à 4 fréquences avec changement de température de couleur



### Télécommande radio à 4 fréquences avec changement de température de couleur

Référence	2119	-
-----------	------	---



## Exemples d'utilisation (représentation schématique)

### Exemple 1

#### Eclairage dans un seul meuble

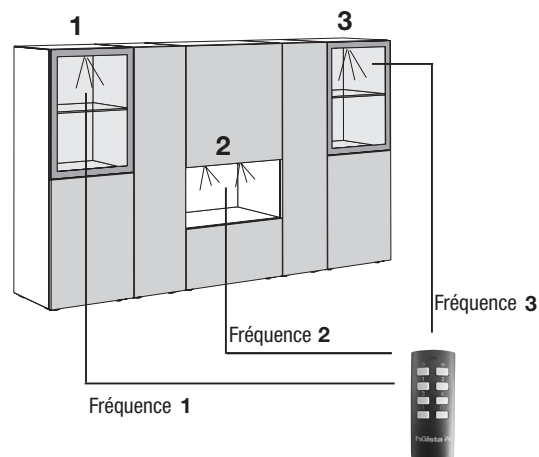
La fréquence 1 allume/éteint (et fait varier) toutes les lampes du groupe 1, c'est-à-dire le spot LED de la vitrine de gauche

La fréquence 2 allume/éteint (et fait varier) toutes les lampes du groupe 2, c'est-à-dire les spots LED dans le compartiment ouvert

La fréquence 3 allume/éteint (et fait varier) toutes les lampes du groupe 3, c'est-à-dire le spot LED de la vitrine de droite

#### Remarque:

La puissance totale de tous les éclairages prévus pour chaque récepteur ne doit pas dépasser 30 W. La température de couleur est modifiée pour toutes les lampes de tous les groupes de lampes.



### Exemple 2

#### Eclairage de plusieurs meubles séparés

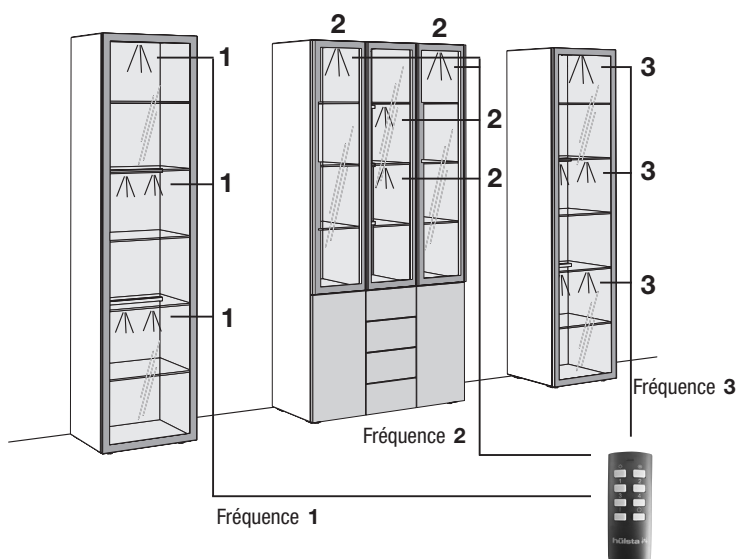
La fréquence 1 allume/éteint (et fait varier) toutes les lampes du groupe 1, c'est-à-dire le spot LED et les rampes lumineuses LED de la vitrine de gauche

La fréquence 2 allume/éteint (et fait varier) toutes les lampes du groupe 2, c'est-à-dire les spots LED et les rampes lumineuses LED de la vitrine centrale

La fréquence 3 allume/éteint (et fait varier) toutes les lampes du groupe 3, c'est-à-dire le spot LED et les rampes lumineuses LED de la vitrine de droite

#### Remarque:

La puissance totale de tous les éclairages prévus pour chaque récepteur ne doit pas dépasser 30 W. La température de couleur est modifiée pour toutes les lampes de tous les groupes de lampes.



### Exemple 3

#### Eclairage de plusieurs meubles séparés

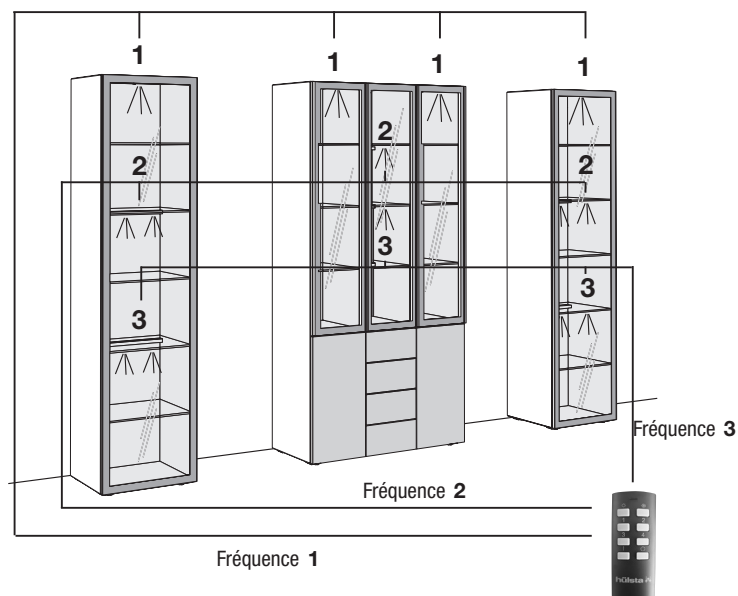
La fréquence 1 allume/éteint (et fait varier) toutes les lampes du groupe 1, c'est-à-dire les spots LED de la vitrine de gauche, centrale et de droite

La fréquence 2 allume/éteint (et fait varier) toutes les lampes du groupe 2, c'est-à-dire les rampes lumineuses LED supérieures de la vitrine de gauche, centrale et de droite

La fréquence 3 allume/éteint (et fait varier) toutes les lampes du groupe 3, c'est-à-dire les rampes lumineuses LED inférieures de la vitrine de gauche, centrale et de droite

#### Remarque:

La puissance totale de tous les éclairages prévus pour chaque récepteur ne doit pas dépasser 30 W. La température de couleur est modifiée pour toutes les lampes de tous les groupes de lampes.



# Remarques importantes

## Caractéristique des murs / notice de montage

### Remarques importantes:

La composition des murs doit impérativement être demandée et, avant le montage, contrôlée avec soin par un monteur qualifié.

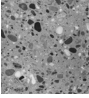

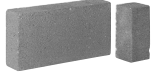




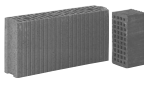
Le montage ne doit être réalisé que par un monteur qualifié en respectant soigneusement la notice de montage.

Les chevilles en matière synthétique jointes par hülsta au set de montage standard ne sont adaptées qu'au béton  $\geq$  C12/15, lorsque les caractéristiques des murs et leur résistance à l'écrasement relevées correspondent aux données du tableau ci-dessous. Un montage dans une maçonnerie légère est dans tous les cas exclu.

De plus, nous proposons pour les caractéristiques suivantes un set de fixation avec mortier composite (voir ci-dessous le set de fixation avec mortier composite). Egalement ici, le montage ne doit être réalisé que par un monteur qualifié en tenant compte des caractéristiques du mur et de la notice de montage. Les valeurs inférieures données pour la résistance à l'écrasement doivent toujours être respectées.

### Tableau des matériaux de construction

avec description, indiquant le set devant être utilisé pour les types de murs suivants:

Set standard	Set de fixation avec mortier composite uniquement pour les matériaux de construction mentionnés ci-dessous!	
Béton C12/15 Résistance à l'écrasement $\geq$ 15 N/mm <sup>2</sup> 	 Brique pleine Mz 12 Résistance à l'écrasement $\geq$ 12 N/mm <sup>2</sup>	 Parpaing plein en béton léger V2 Résistance à l'écrasement $\geq$ 2 N/mm <sup>2</sup>
	 Parpaing plein en grès argilo-calcaire KS 12 Résistance à l'écrasement $\geq$ 12 N/mm <sup>2</sup>	 Parpaing creux en béton léger Hbl 2 Résistance à l'écrasement $\geq$ 2 N/mm <sup>2</sup>
	 Parpaing perforé en grès argilo-calcaire KSL 12 Résistance à l'écrasement $\geq$ 12 N/mm <sup>2</sup>	 Béton cellulaire PP2 Résistance à l'écrasement $\geq$ 2 N/mm <sup>2</sup>
	 Brique perforée verticalement HLz 12 Résistance à l'écrasement $\geq$ 12 N/mm <sup>2</sup> Densité brute $\geq$ 1,0 kg/dm <sup>3</sup>	

Dans tous les autres cas, il est impératif qu'un spécialiste choisisse une autre méthode de fixation adaptée. hülsta décline toute responsabilité pour le choix d'un autre type de fixation approprié ou non! Veuillez remarquer qu'en présence d'une fixation murale non adaptée, il y a risque que le meuble tombe ou se renverse - tout particulièrement lors de l'utilisation de matériaux de fixation arbitrairement choisis sur place. Par principe en tant que vendeur/monteur qualifié, vous êtes responsable de la bonne fixation des meubles au mur.



## Sets de fixation

### Marquage sur les dessins du tarif / remarques concernant le montage des éléments suspendus

La plupart des meubles sont équipés de deux points de fixation murale (= nombre des plateaux porteurs), lorsque ces meubles sont prévus comme éléments suspendus. Cela n'est pas explicitement mentionné sur le tarif. Lorsque le nombre des points de fixation est plus élevé (= nombre de plateaux porteurs), cela est mentionné sur les dessins dans le tarif par l'intermédiaire d'un chiffre dans un carré noir. Chaque plateau porteur nécessite quatre vis de fixation.

**3** = 3 plateaux porteurs

**4** = 4 plateaux porteurs etc.

Un set de fixation avec mortier composite est suffisant jusqu'à un maximum de 3 plateaux porteurs ou 4 montants suspendus.

**Remarque importante:** Selon les caractéristiques du mur (voir les types de maçonnerie illustrés ci-dessus), le montage devra être effectué à l'aide du set de fixation avec mortier composite et d'un pistolet d'extrusion courant, la base d'une réalisation sûre et propre.

### Set standard

Le set standard est composé de 4 chevilles en matière synthétique et de 4 vis de fixation, et est suffisant pour 1 plateau porteur. Les sets standard sont joints dans le sachet des ferrures en tenant compte du nombre des plateaux porteurs.

### Set de fixation avec mortier composite pour un maximum de 3 plateaux porteurs composé de:

9x douilles perforées pour injection  
 9x douilles de fixation  
 1x cartouche pour injection  
 2x mélangeurs statiques  
 1x notice de montage

Veuillez utiliser les vis de fixation du set standard (livré gratuitement).

### Exemple pour commande:

- Addition du nombre de plateaux porteurs de tous les articles commandés
  - Division par « 3 » de la somme
  - Résultat arrondi au chiffre entier supérieur
- = Nombre des sets de fixation avec mortier composite

M2



## **hülsta METIS 21**

Stand: F 7. 2023

Modèles déposés. Tous droits réservés pour les évolutions techniques et les modifications de prix.

hülsta-werke · Karl-Hüls-Straße 1 · D-48703 Stadthoorn  
Tel. +49 (0) 2563 / 86-0 · Fax +49 (0) 2563 / 86-1000  
[www.huelsta.com](http://www.huelsta.com)

**hülsta** 