

Montageanleitung

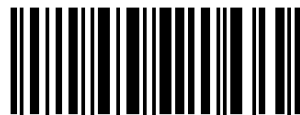
Assembly instruction

Notice de montage

Montagehandleiding

CT 150

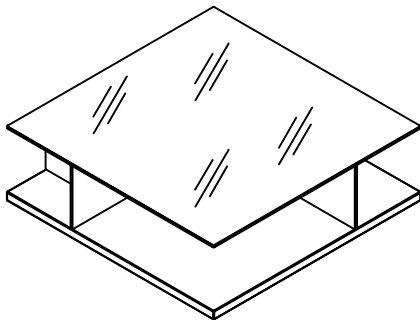
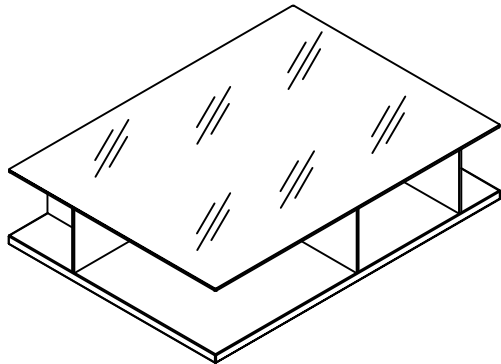
hülsta 



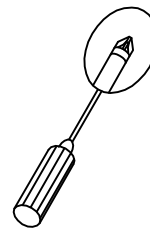
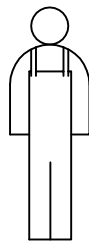
1481842

Montage Glashaube

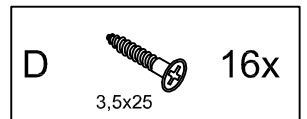
Type 181 / 881



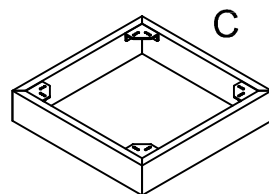
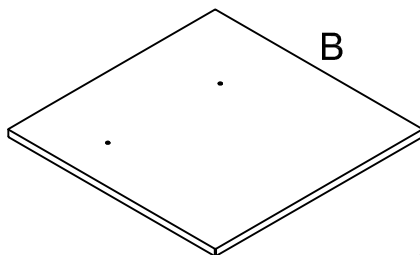
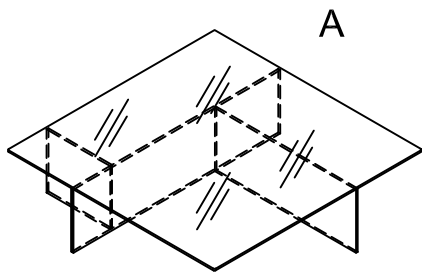
Für die Montage wird benötigt:



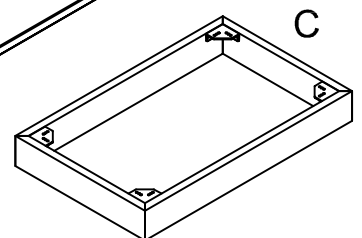
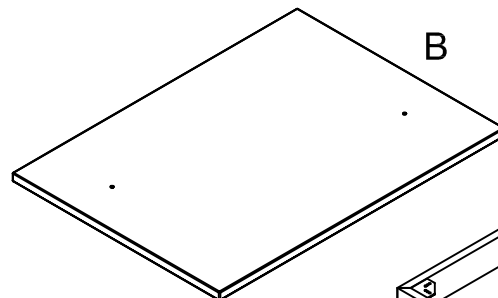
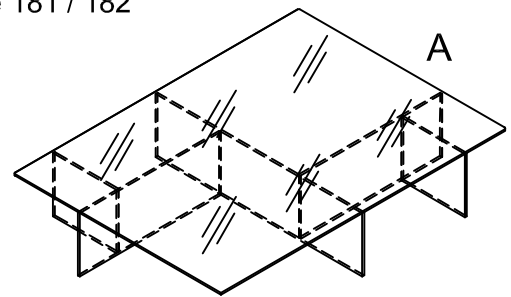
Beschlagbeutel BB 2146



Type 881 / 882



Type 181 / 182



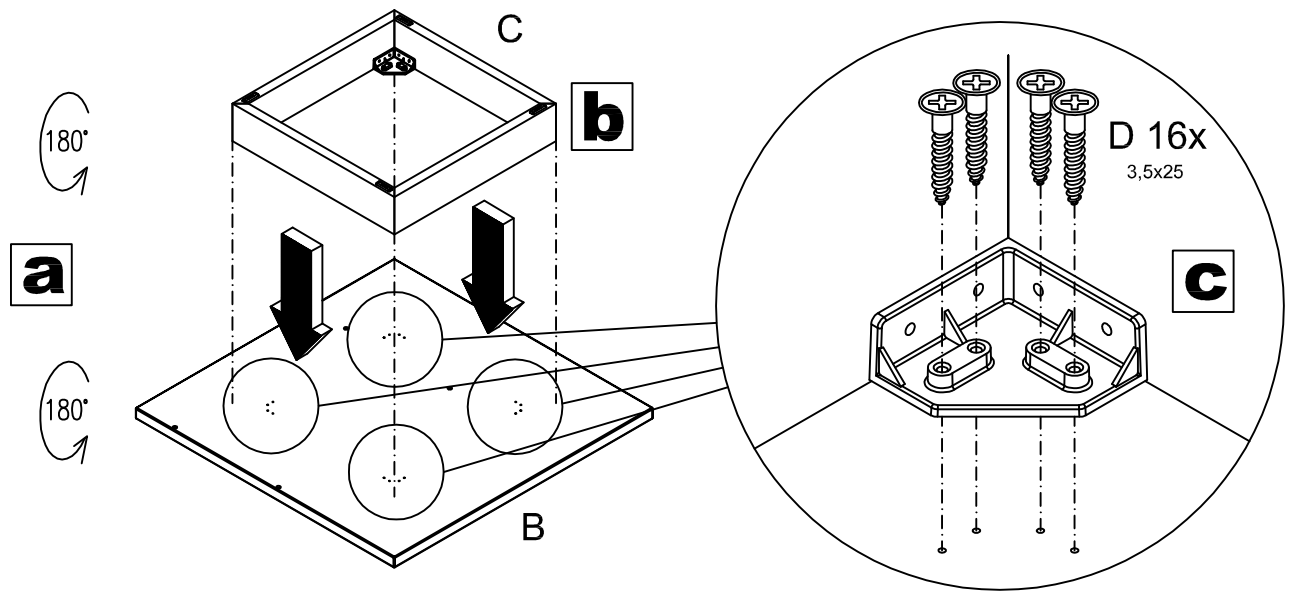
hülsta Montageanleitung **CT 150**

Montage Glashaube

Type 181 / 881

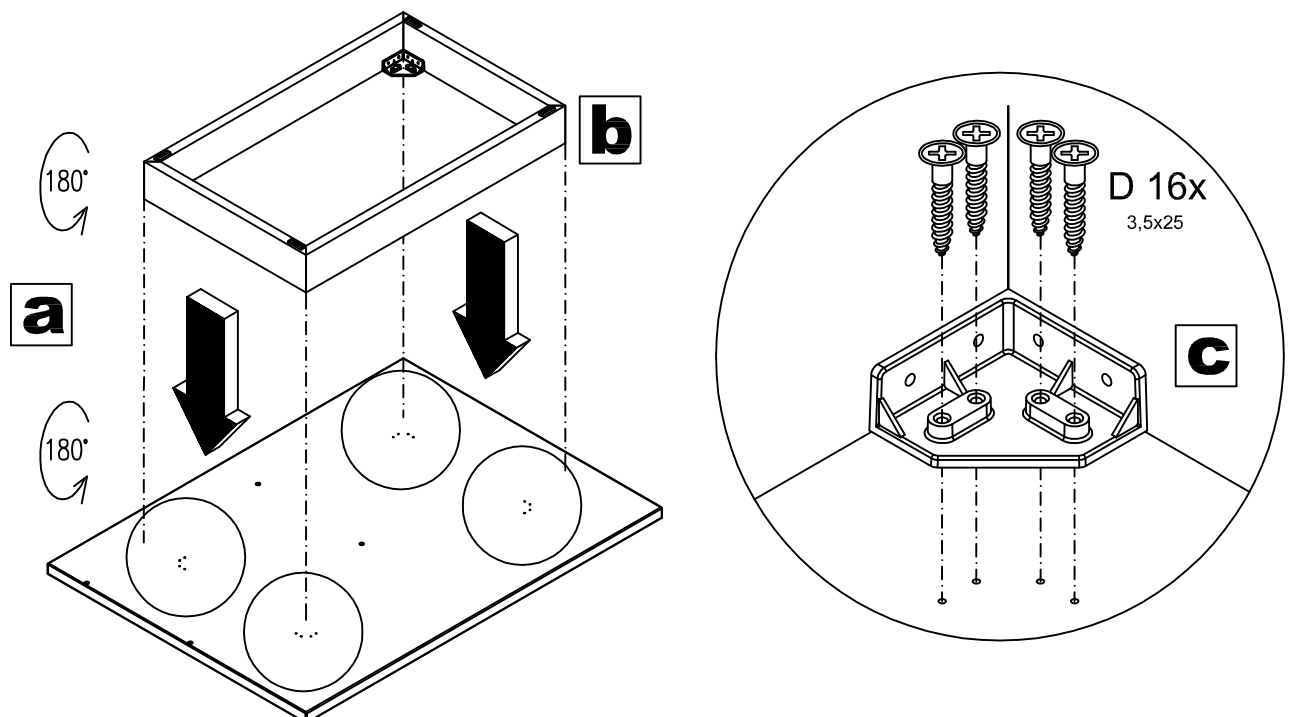
1

Type 881



1

Type 181

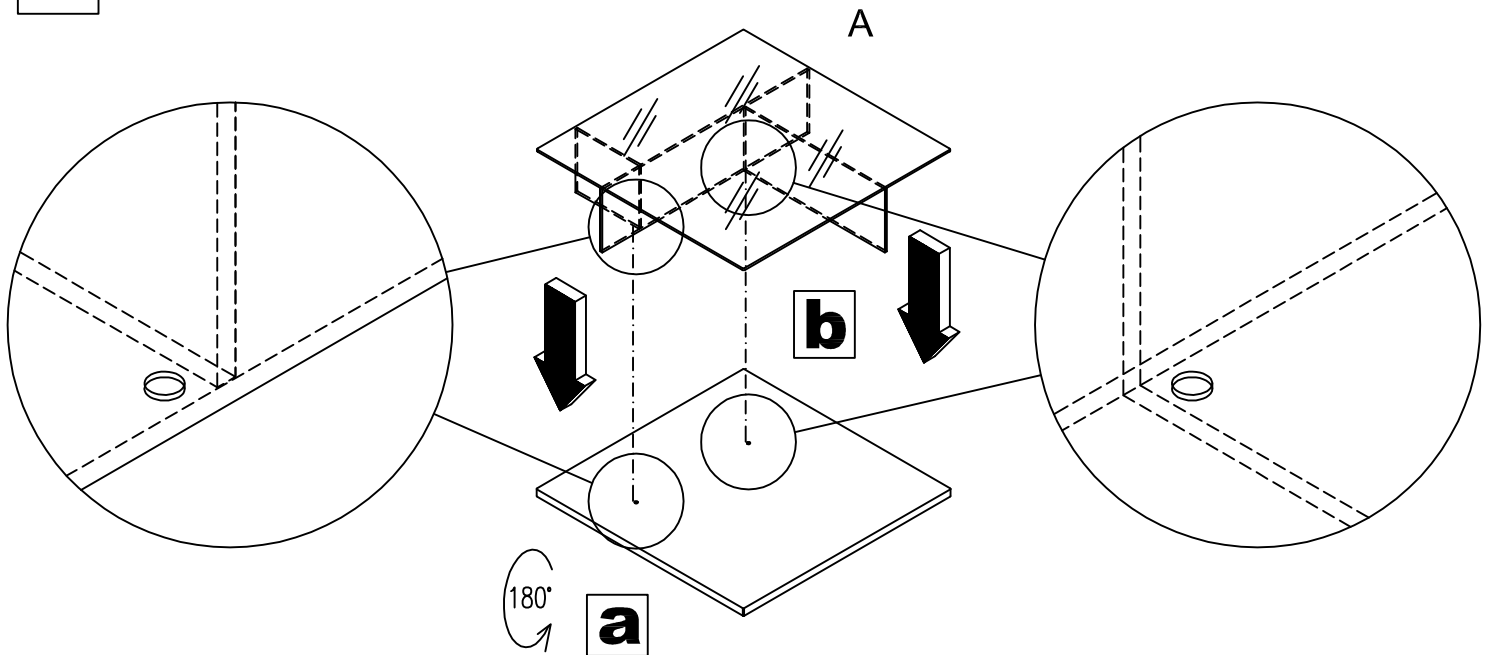


Montage Glashaube

Type 181 / 881

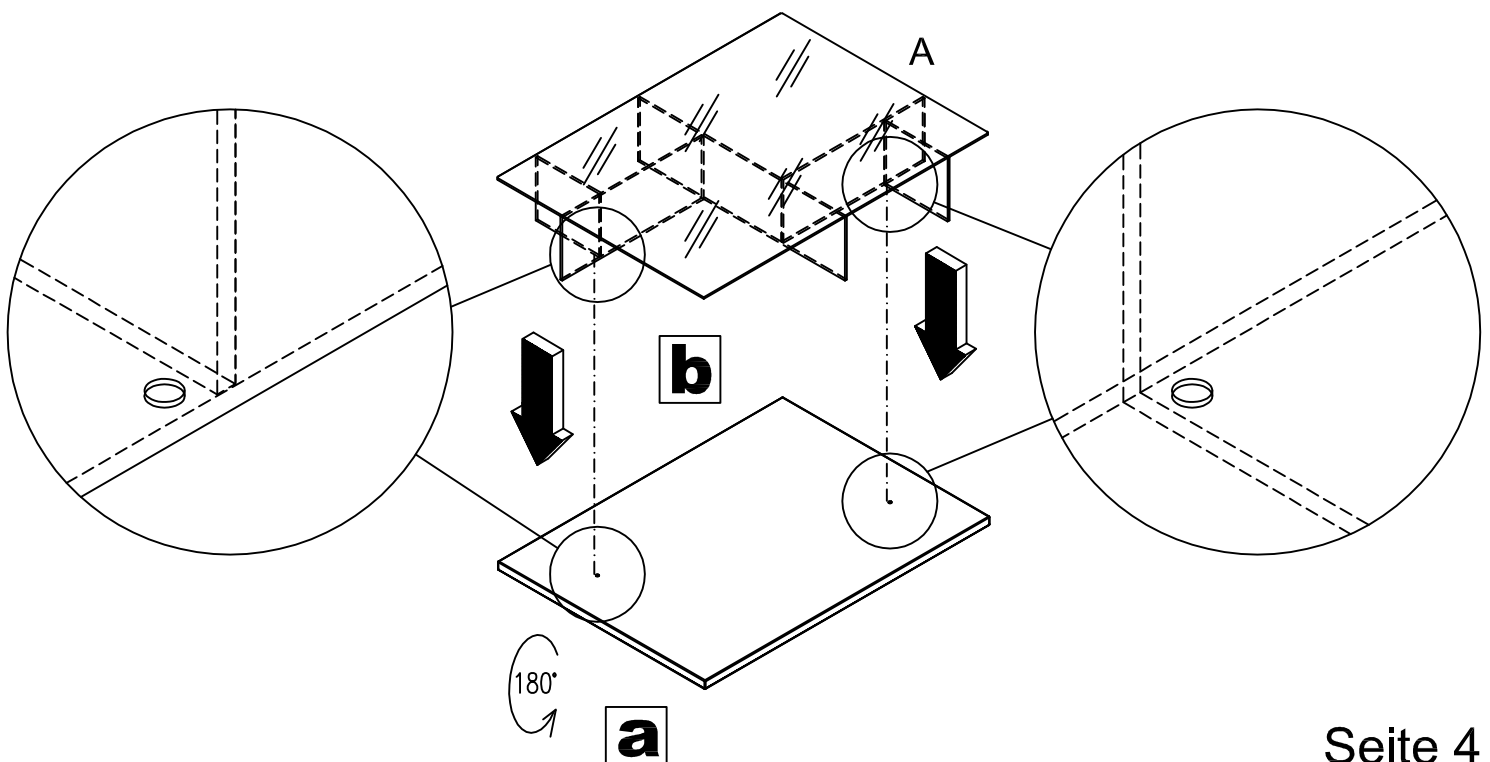
2

Type 881



2

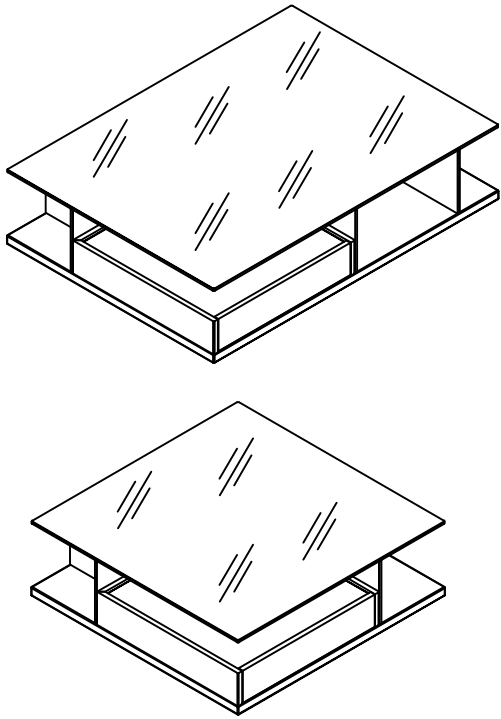
Type 181



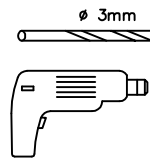
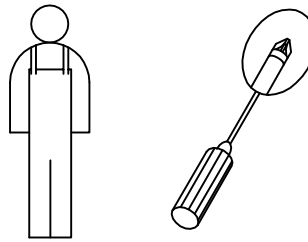
hülsta Montageanleitung **CT 150**

Montage Schublade und Glashaube

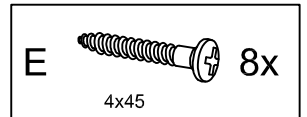
Type 182 / 882



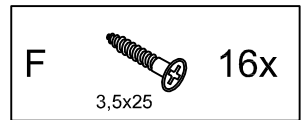
Für die Montage wird benötigt:



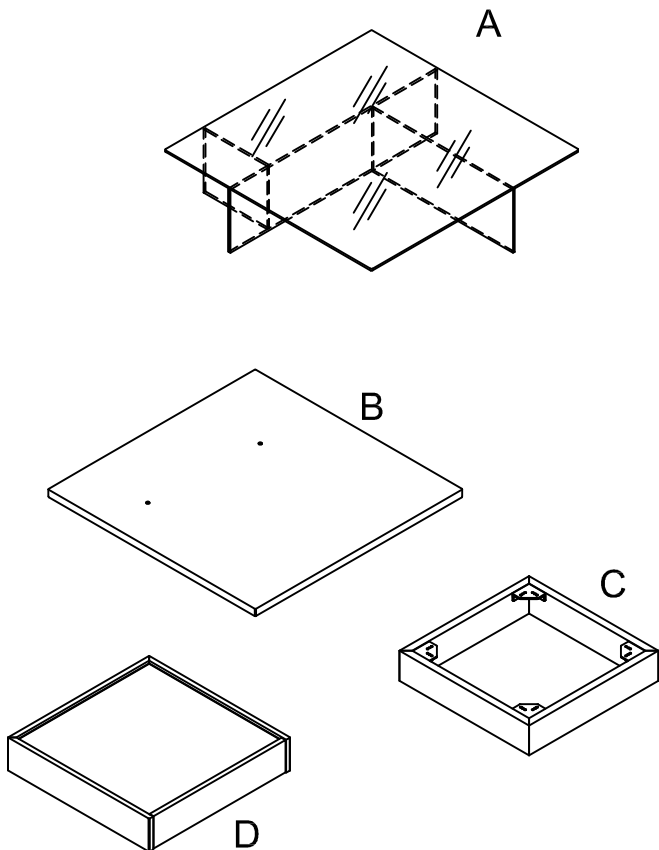
Beschlagbeutel BB 1831



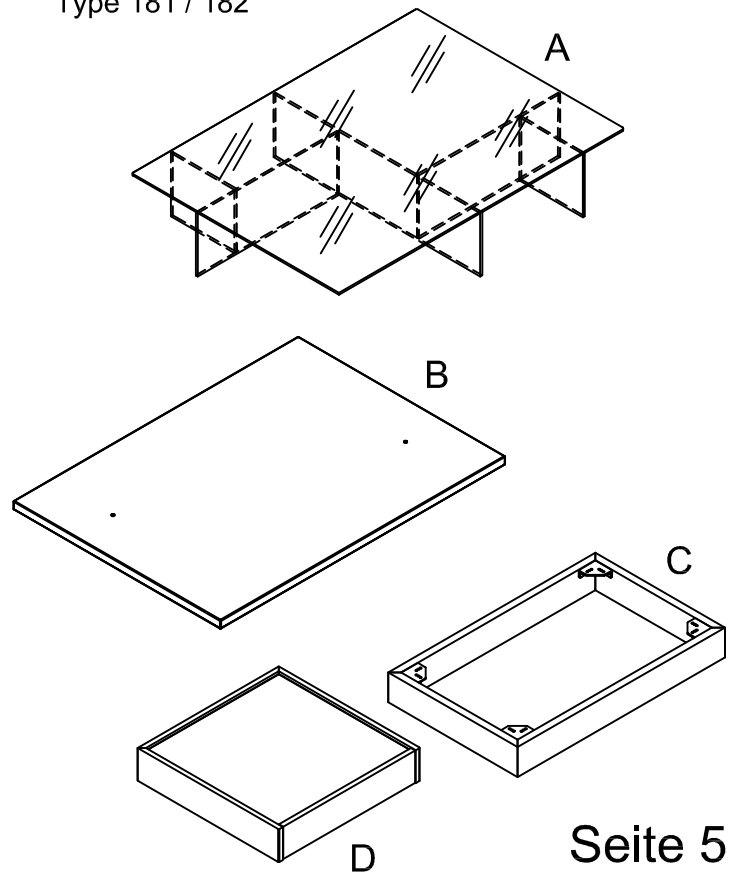
Beschlagbeutel BB 2146



Type 881 / 882



Type 181 / 182



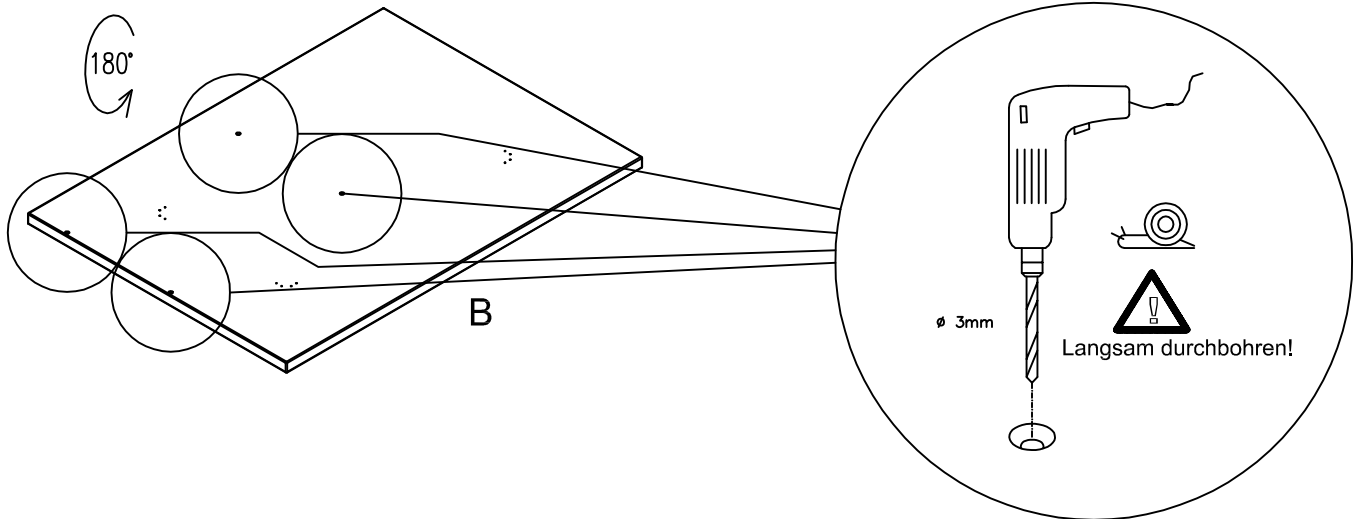
hülsta Montageanleitung **CT 150**

Montage Schublade und Glashaube

Type 182 / 882

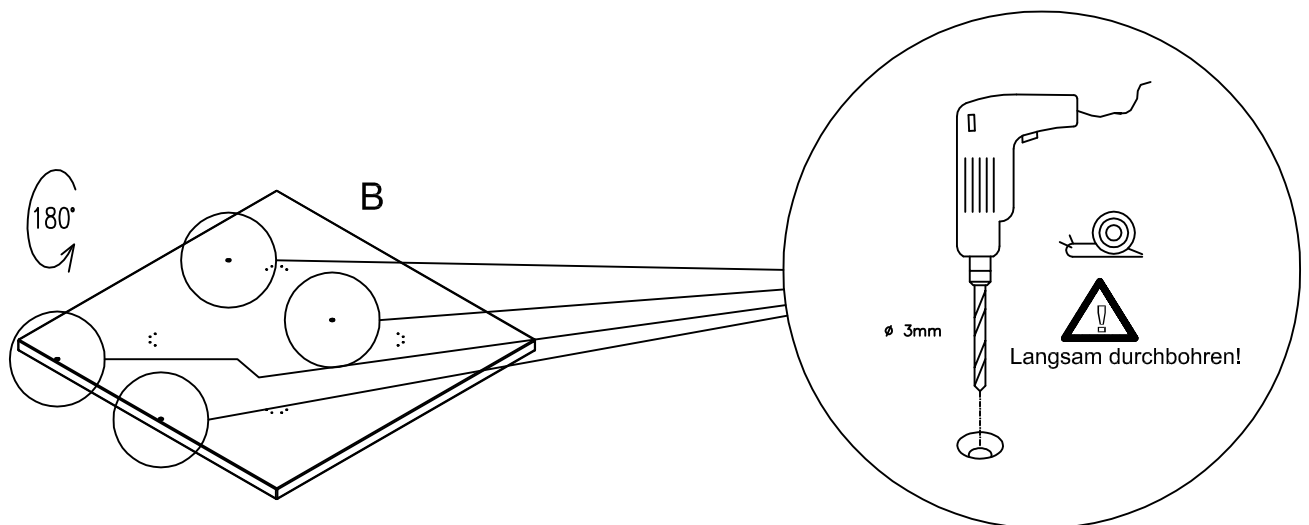
1

Type 882



1

Type 182



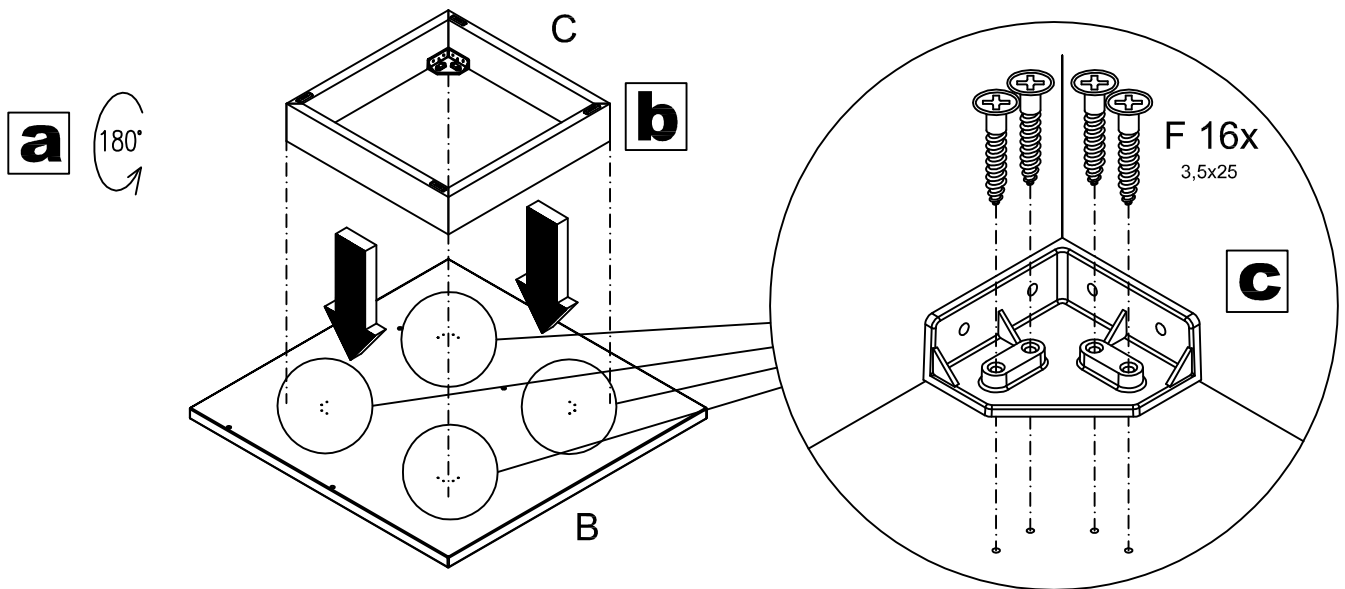
hülsta Montageanleitung **CT 150**

Montage Schublade und Glashaube

Type 182 / 882

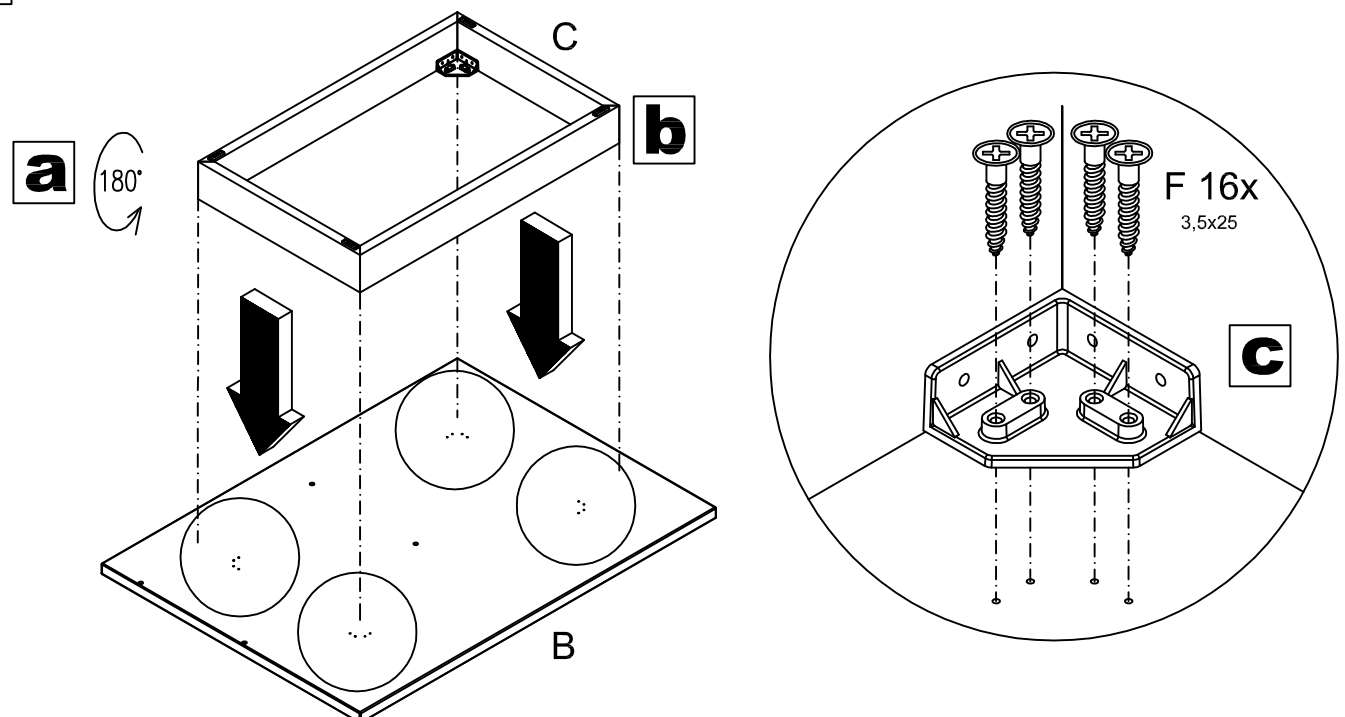
2

Type 882



2

Type 182



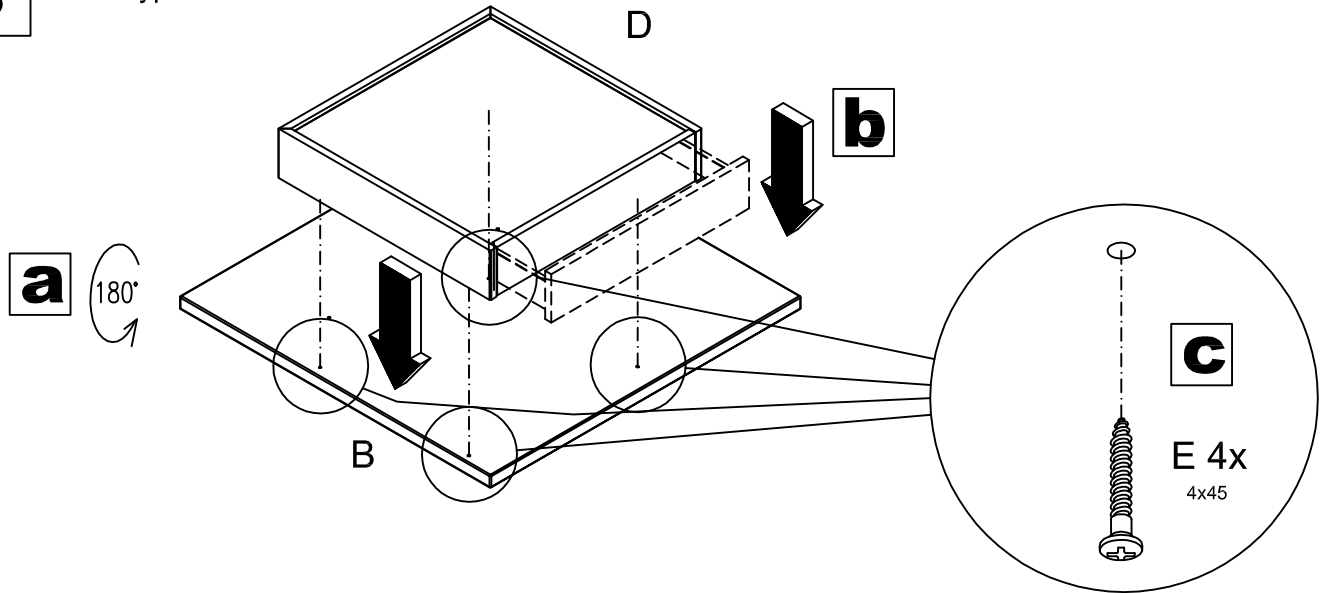
hülsta Montageanleitung **CT 150**

Montage Schublade und Glashaube

Type 182 / 882

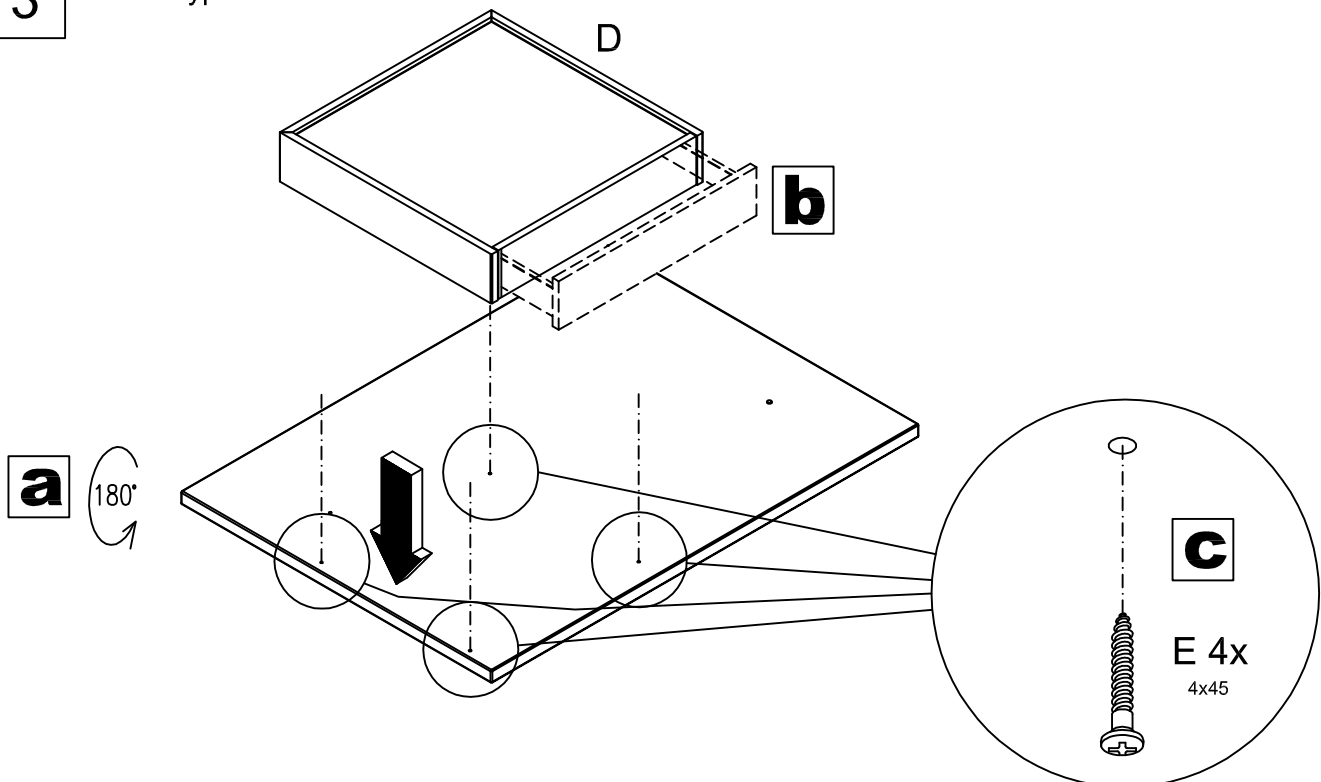
3

Type 882



3

Type 182

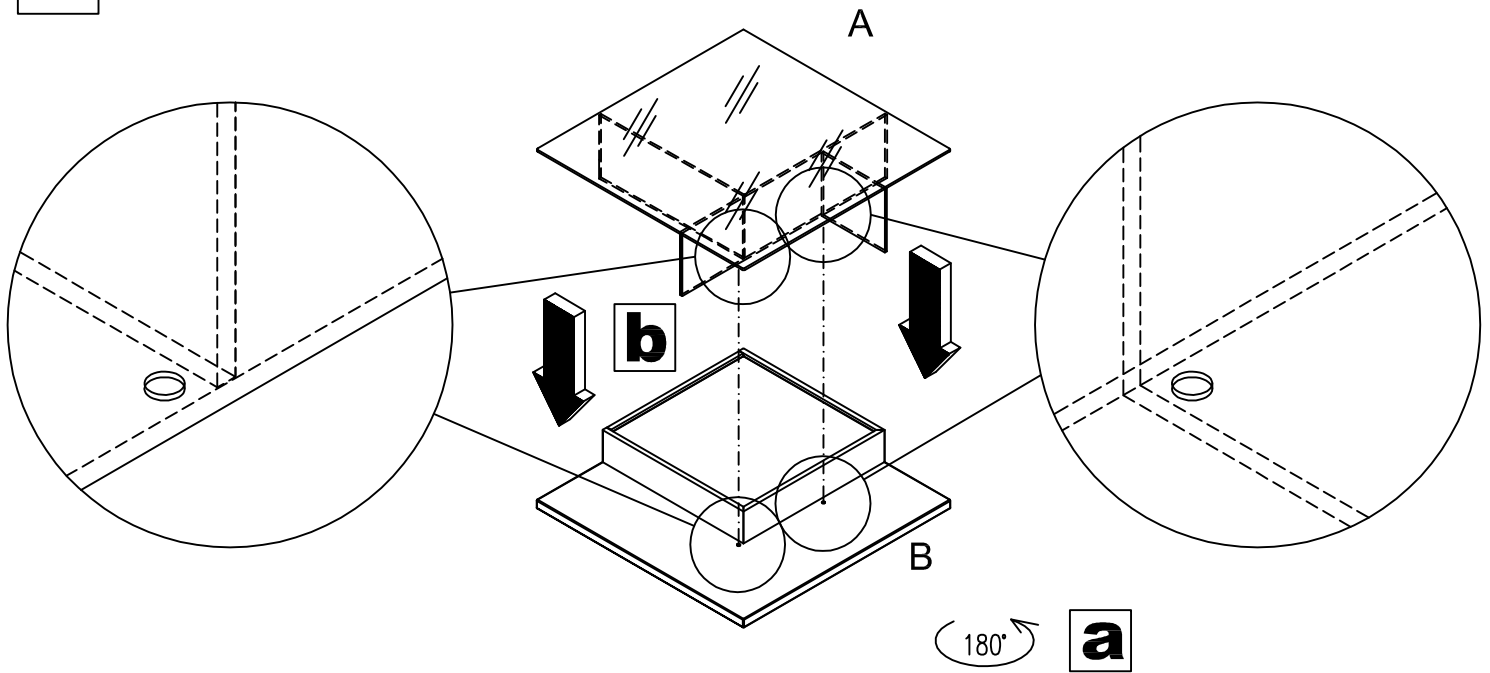


hülsta Montageanleitung **CT 150**

Montage Schublade und Glashaube
Type 182 / 882

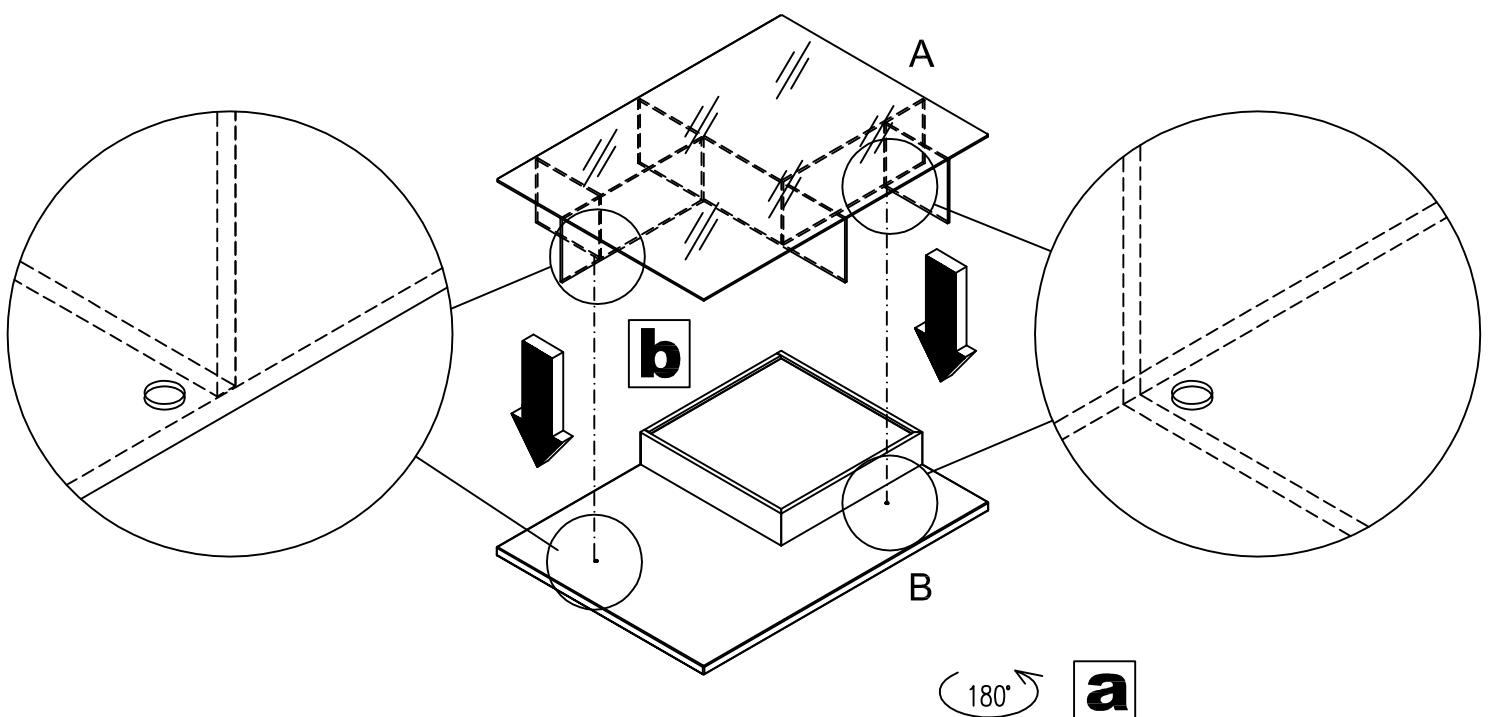
4

Type 882



4

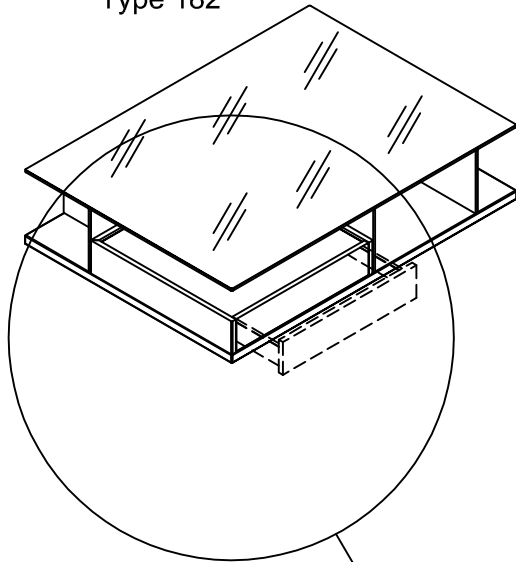
Type 182



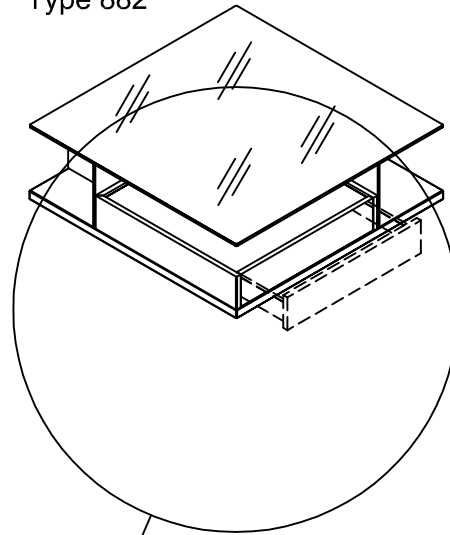
Einstellung Schublade

Type 182 / 882

Type 182



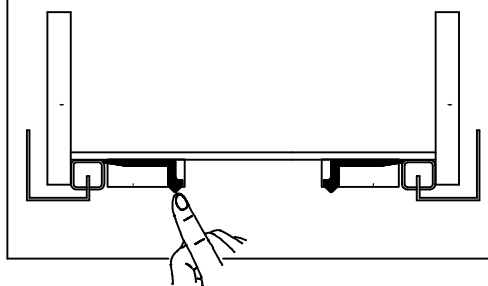
Type 882



a

180°

Höhenverstellung Schubkasten



b

Aushängen des
Schubkastens

