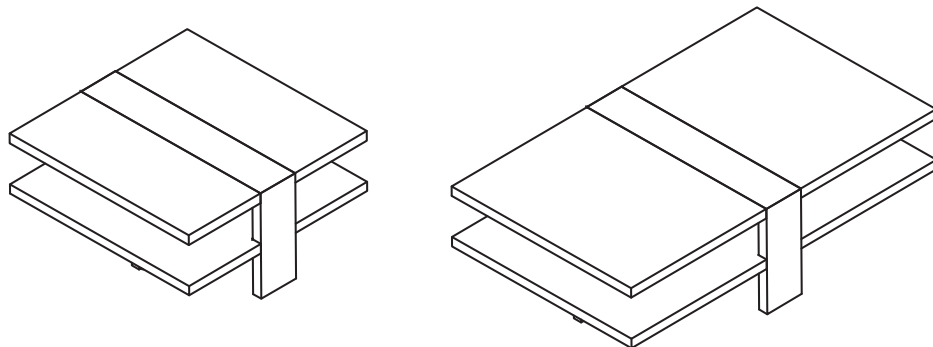


HEIGHT ADJUSTMENT
REGLAGE EN HAUTEUR
HOOGTEVERSTELLING

MONTAGE · ASSEMBLY · MONTAGE · MONTAGE

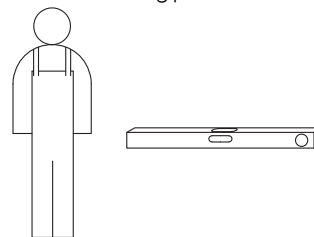


Montage darf nur durch fachkundiges Personal erfolgen

Fitting has to be done by qualified personnel

Le montage doit uniquement être effectué par de main d'oeuvre spécialisée

Montage uitsluitend door vakkundig personeel

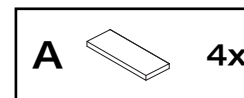


Beschlagbeutel 1946

Accessories bag 1946

Sachets de ferrures 1946

Zakjes met beslagdelen 1946



1

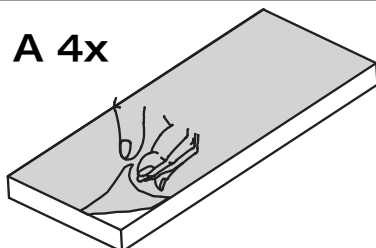
A 4x

Folie abziehen!

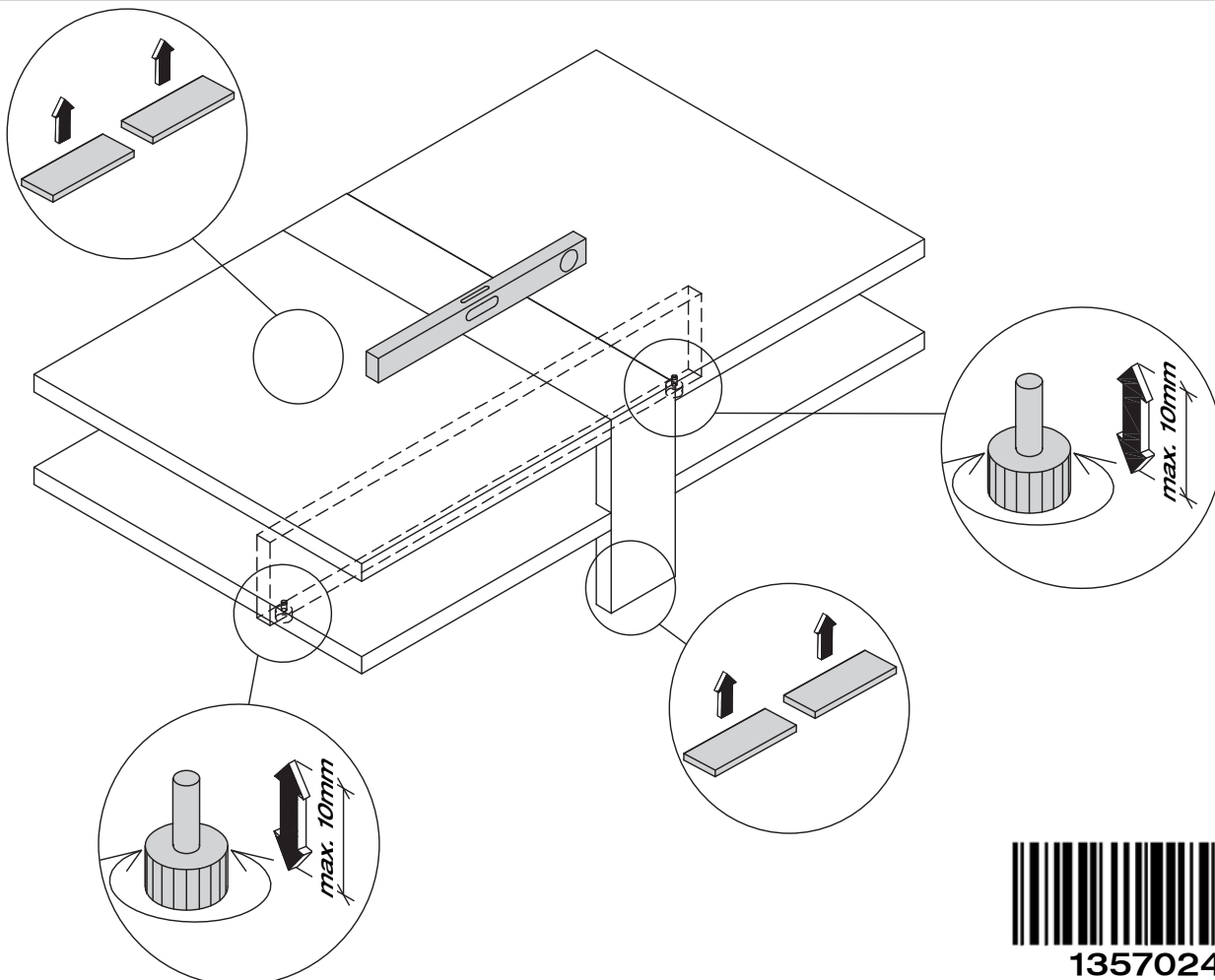
Remove foil!

Retirer le film!

Folie verwijderen!



2



1357024

SERVICE