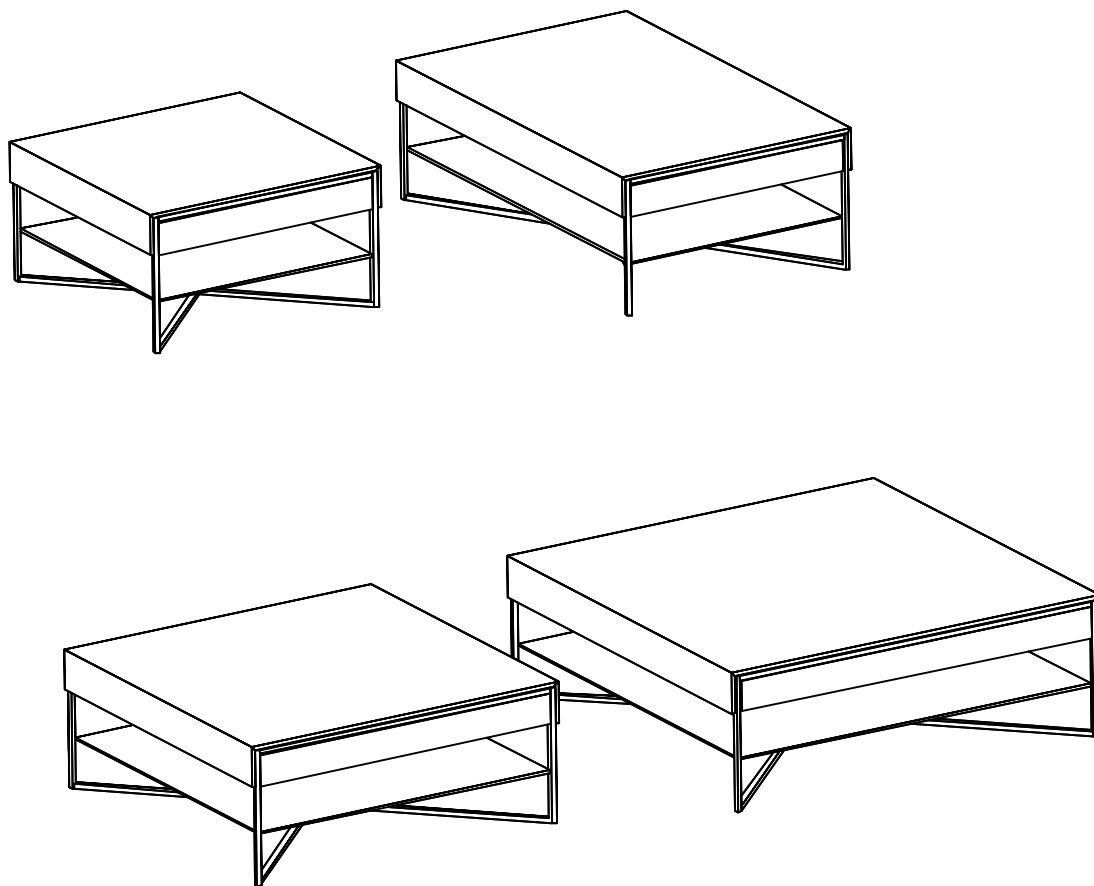
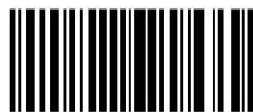


# CT230



**hülsta** 



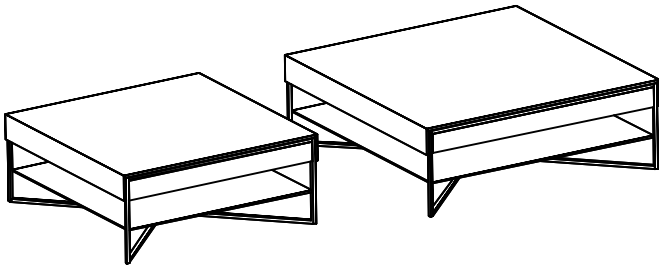
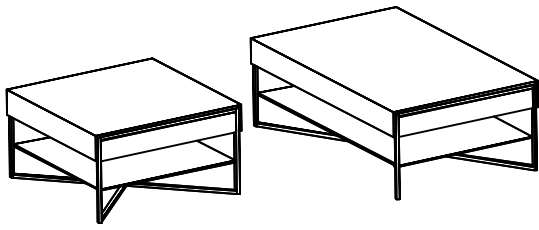
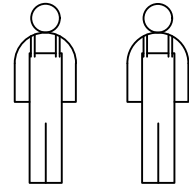
1820486

hülsta-werke · Karl-Hüls-Straße 1 · 48703 Stadthoorn  
TEL +49 2563 86-0 · FAX +49 2563 86-1417  
[www.huelsta.com](http://www.huelsta.com) · 01 / 2020

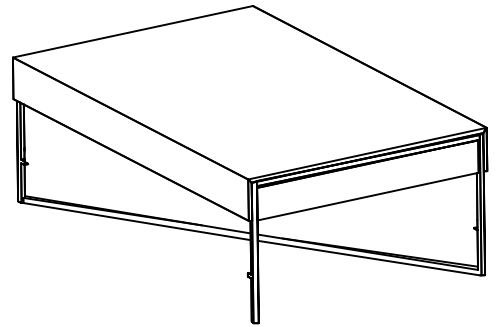


Montage darf nur durch fachkundiges Personal erfolgen

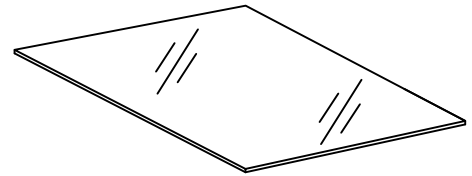
Inserting the drawer  
Mise en place du tiroir  
Monteren van de lade



**A**

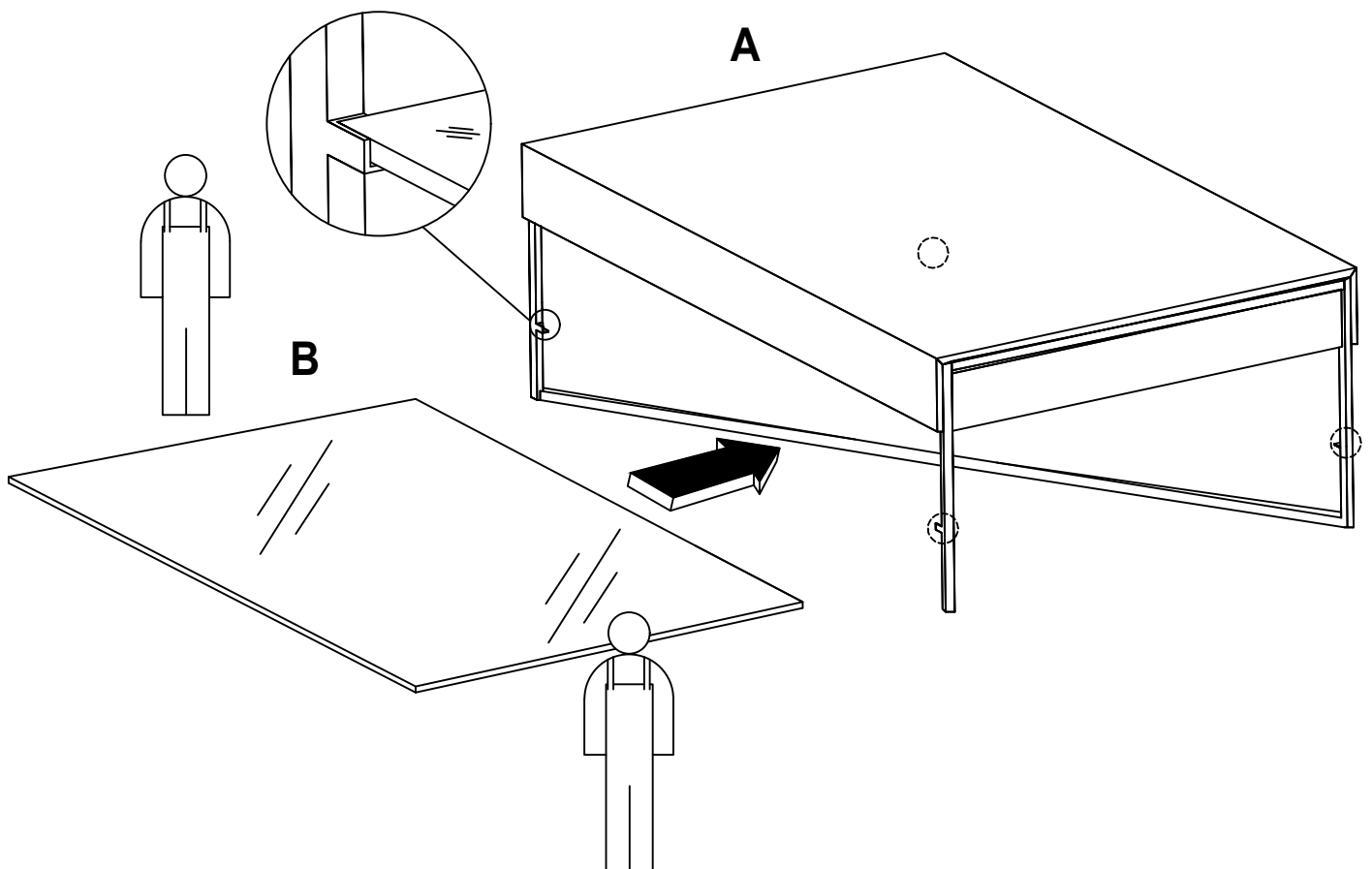


**B**



MONTAGE · ASSEMBLY · MONTAGE · MONTAGE

**1**

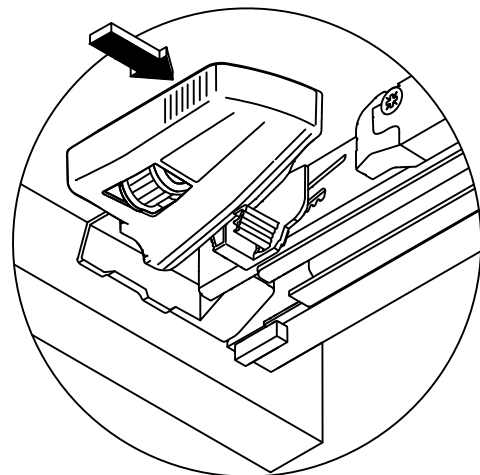
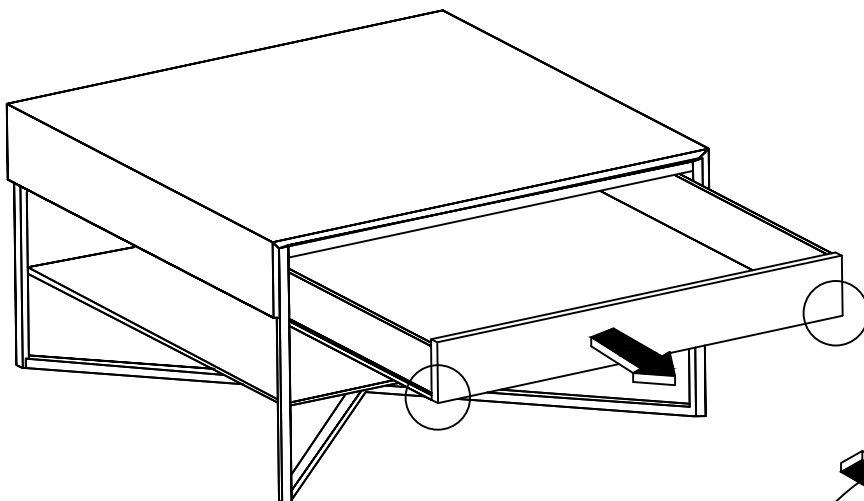
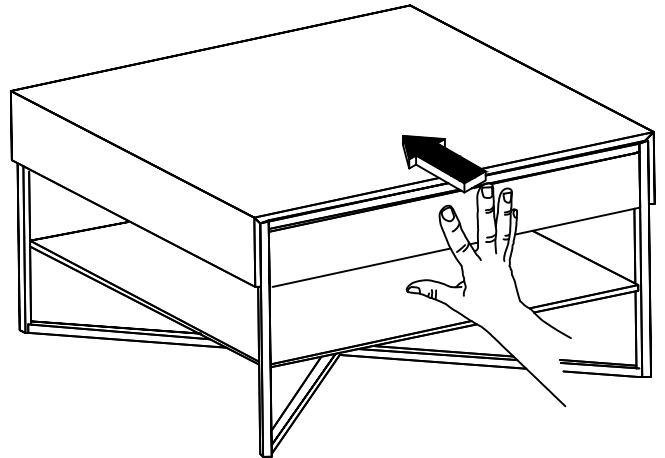
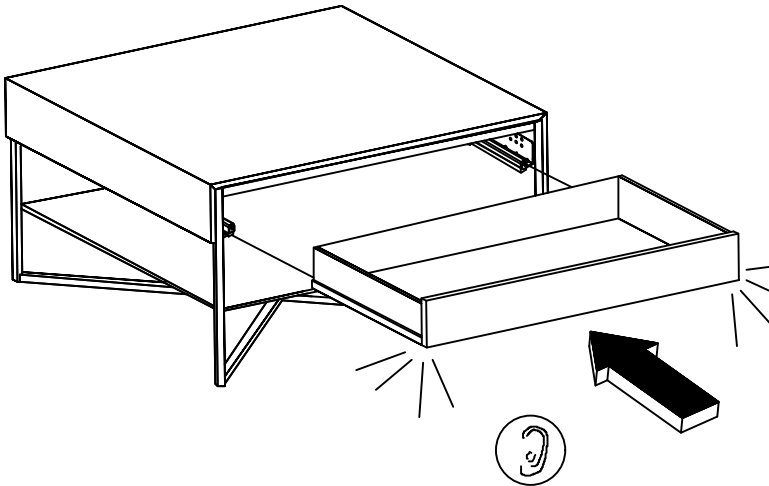


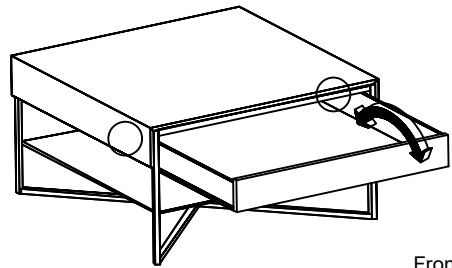
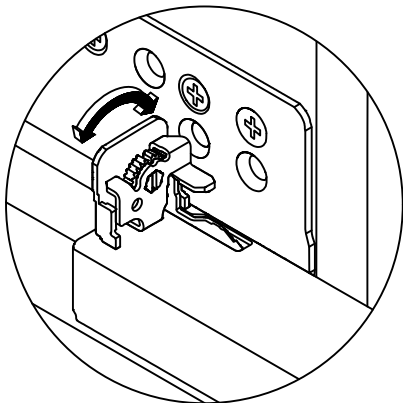
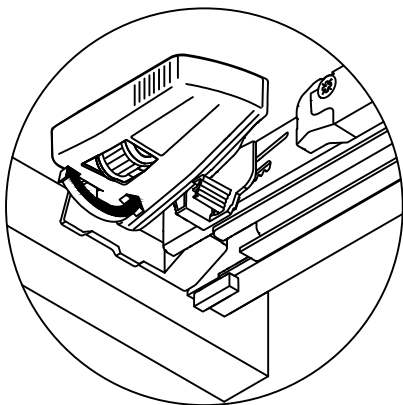
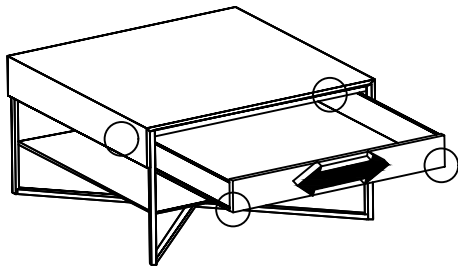
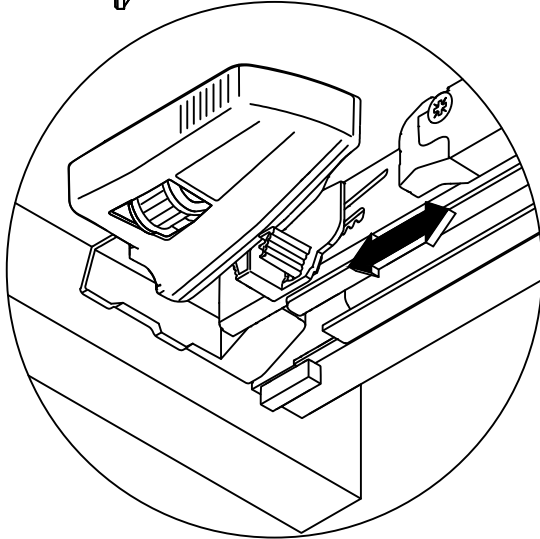
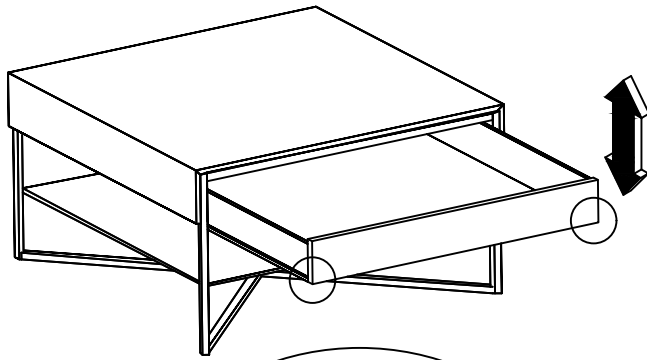
# EINSTELLUNG Schubkasten

ADJUSTING DRAWER RAIL  
REGLAGE DES RAILS DU TIROIR  
AFSTELLING VAN DE LADELOPER

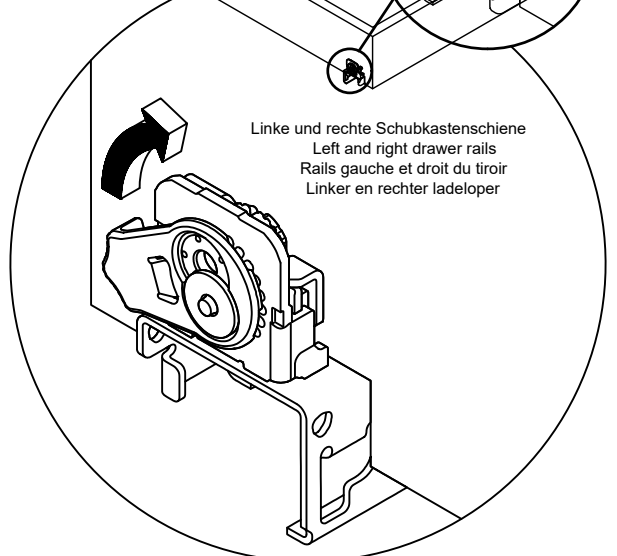
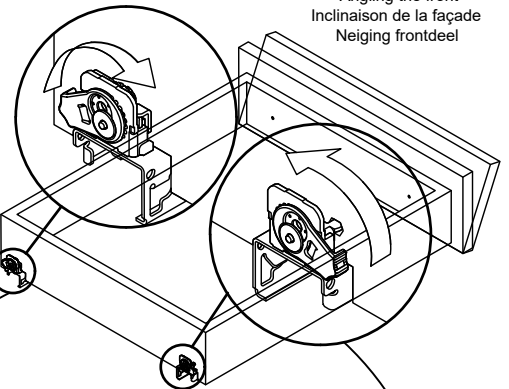
## Einhängen des Schubkastens

Inserting the drawer  
Mise en place du tiroir  
Monteren van de lade





Frontenneigung  
 Angling the front  
 Inclinaison de la façade  
 Neiging frontdeel



Linke und rechte Schubkastenschiene  
 Left and right drawer rails  
 Rails gauche et droit du tiroir  
 Linker en rechter ladeloper