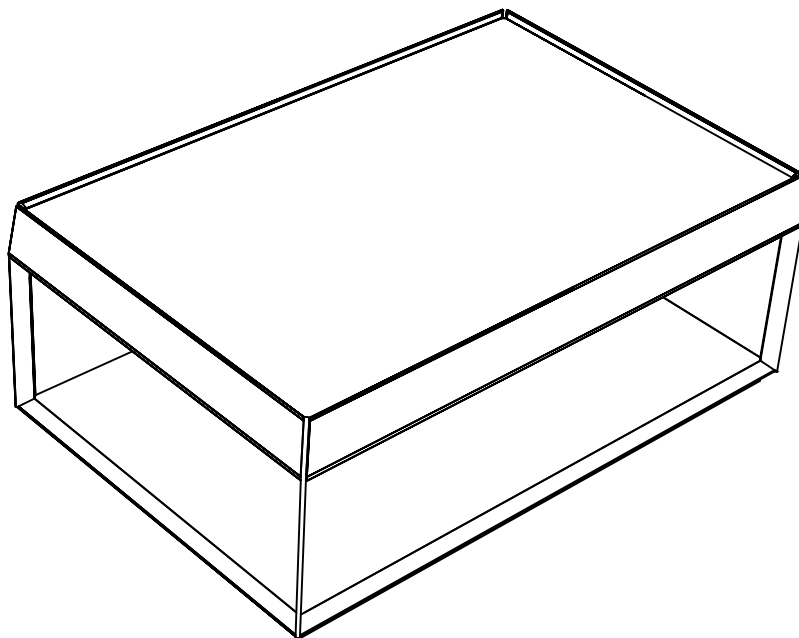
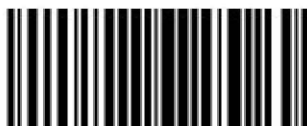


# CT220



**hülsta** 



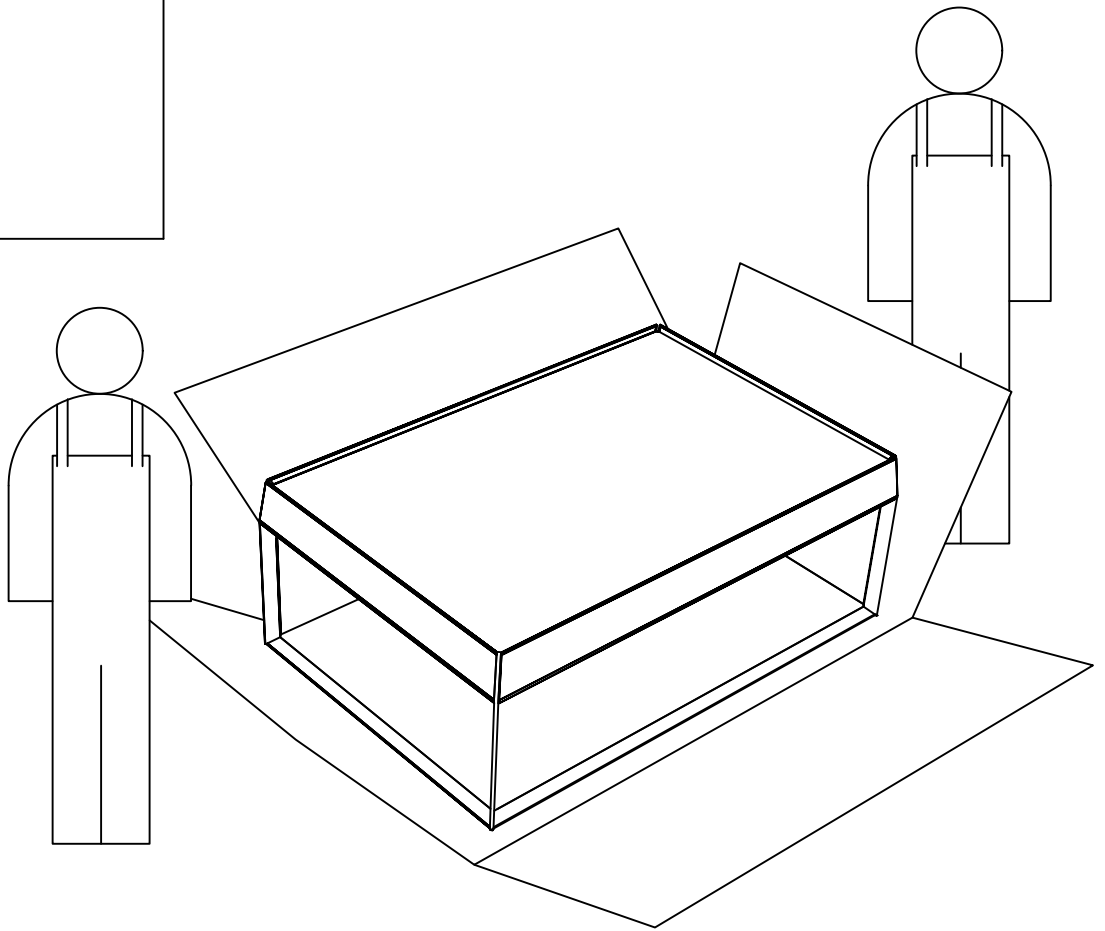
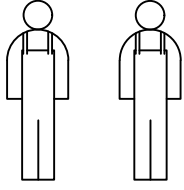
1820485

hülsta-werke · Karl-Hüls-Straße 1 · 48703 Stadthorn  
TEL +49 2563 86-0 · FAX +49 2563 86-1417  
[www.huelsta.com](http://www.huelsta.com) · 01 / 2020



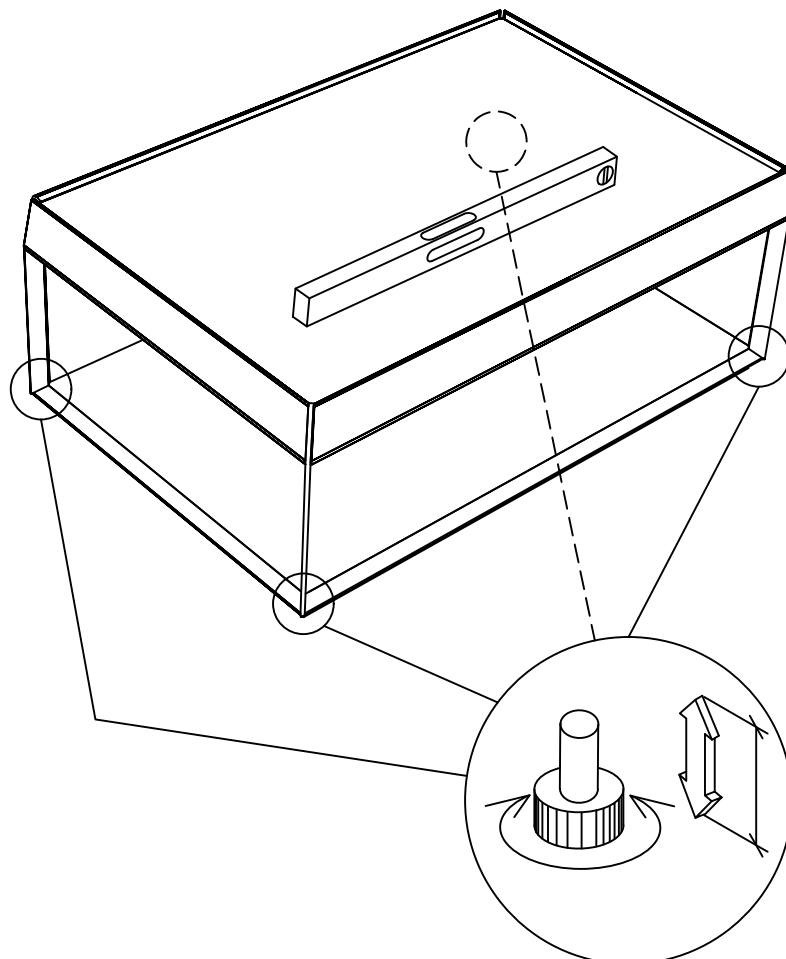
Montage darf nur durch fachkundiges Personal erfolgen

Inserting the drawer  
Mise en place du tiroir  
Monteren van de lade



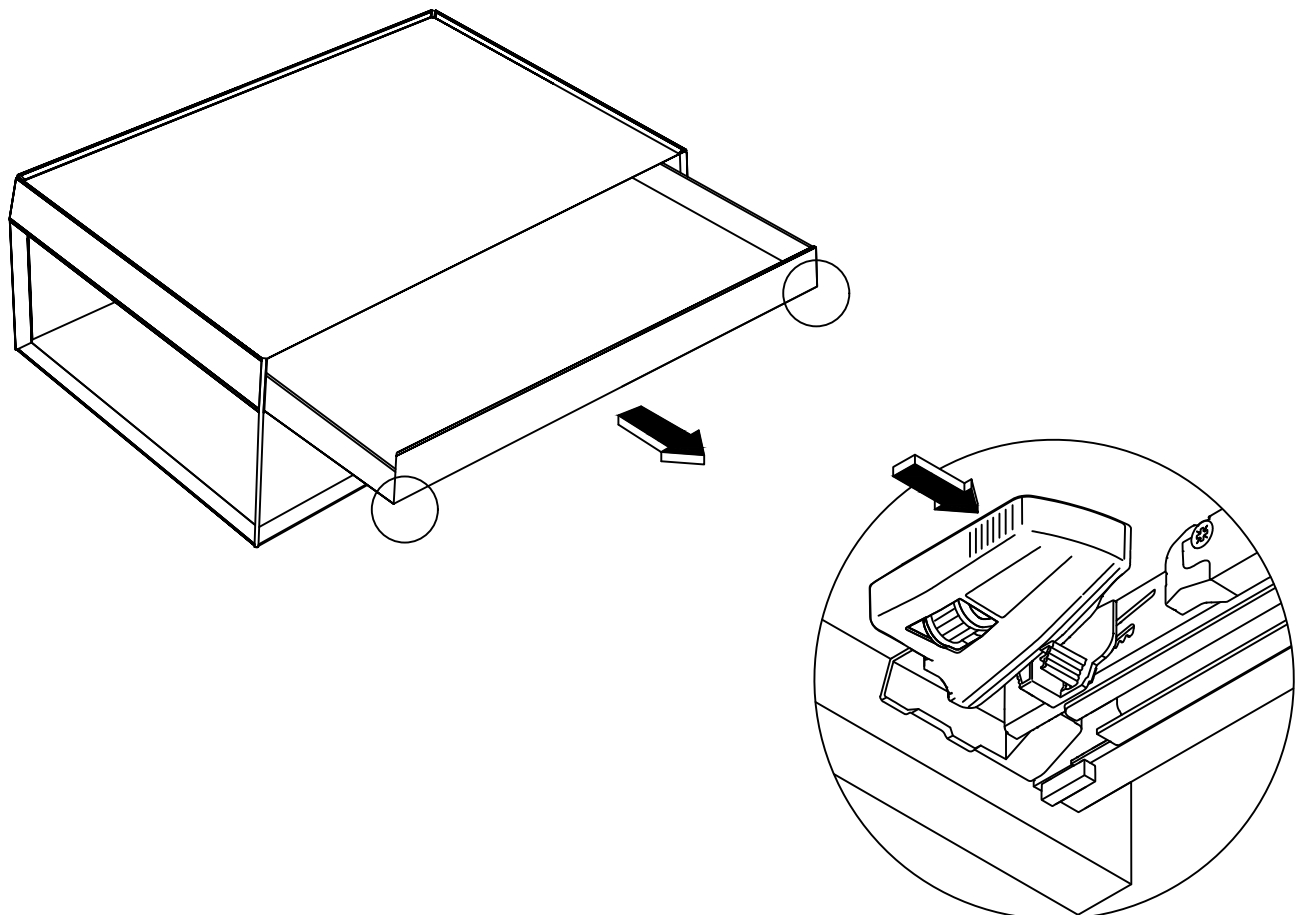
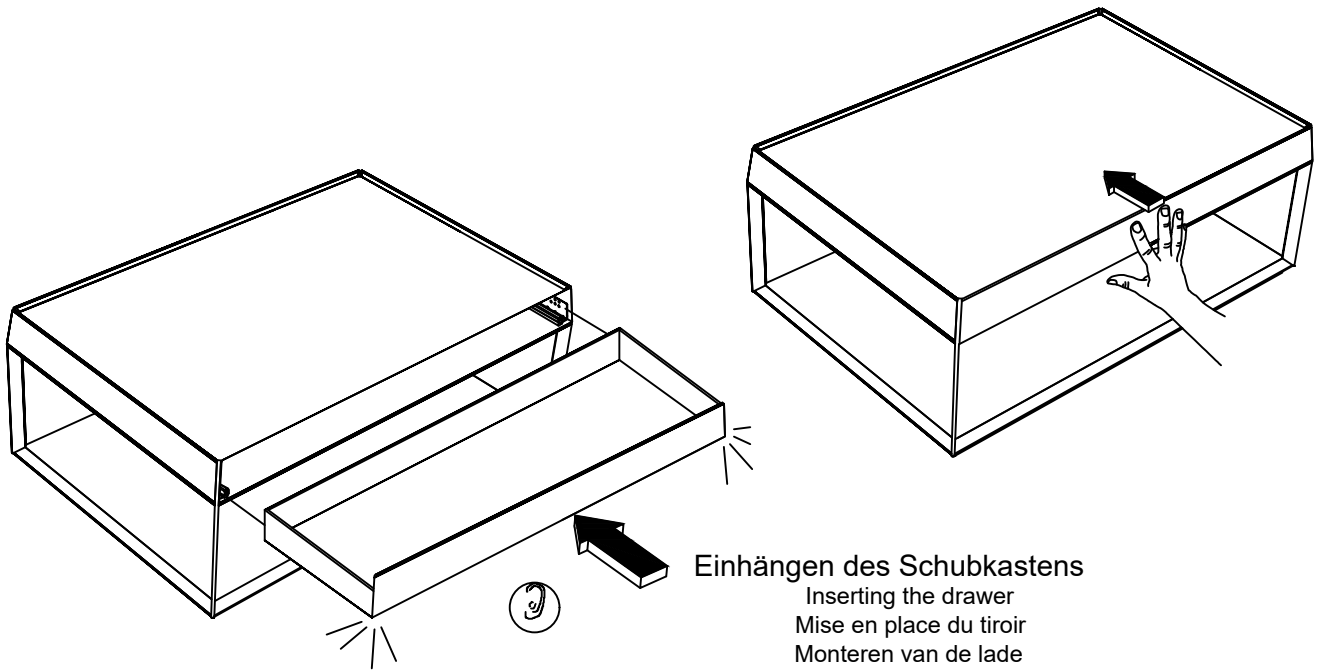
MONTAGE · ASSEMBLY · MONTAGE · MONTAGE

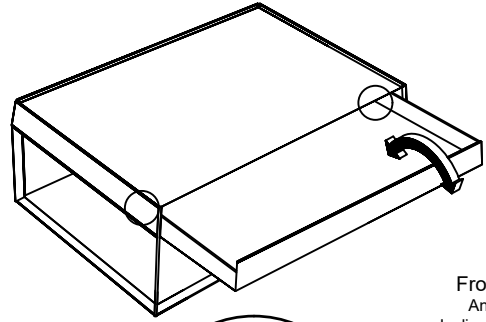
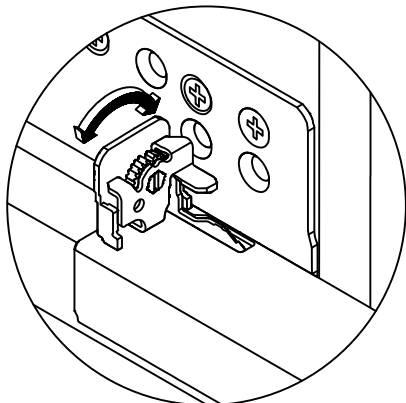
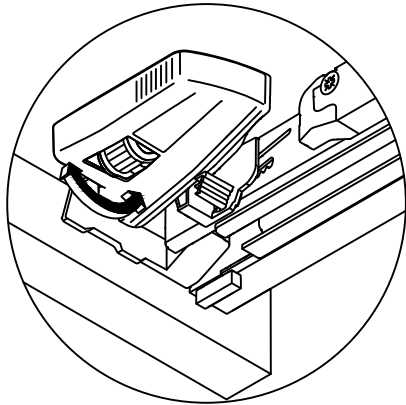
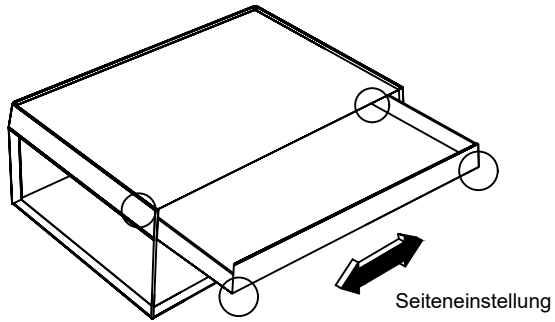
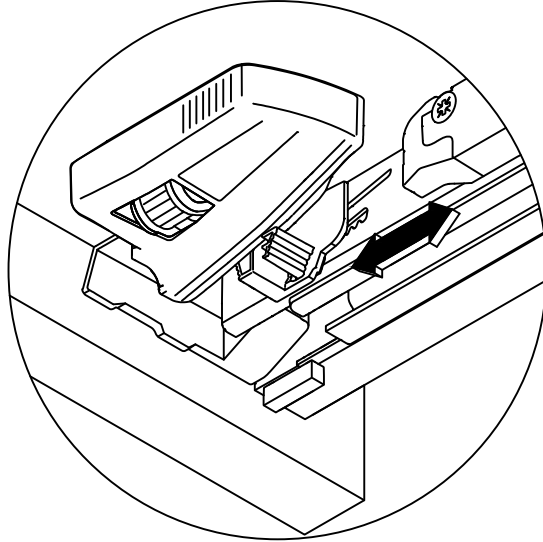
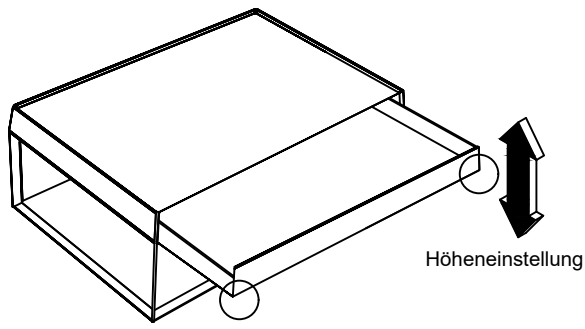
1



# EINSTELLUNG Schubkasten

ADJUSTING DRAWER RAIL  
REGLAGE DES RAILS DU TIROIR  
AFSTELLING VAN DE LADELOPER





Angling the front  
Inclinaison de la façade  
Neiging frontdeel

